



Tulcea, str. Garii , nr. 1 , bl. G1, sc. C , apt. 3
J36/436/2007 CUI RO 22244774
Telefon/fax : 0340-104.067
e-mail : office@eco-green.ro , gabriela.badea@eco-green.ro

RAPORT DE AMPLASAMENT



Titular: BIOCARNIC ESCO SRL

Soseaua Tulcea-Murighiol, km 4-5, judetul Tulcea

Categoria de activitate conform Anexei 1 din Legea nr. 278/2013 privind emisiile industriale se incadreaza la punctul 6.5. : “Eliminarea sau reciclarea subproduselor de origine animala care nu sunt destinate consumului uman, prevăzute de [Regulamentul \(UE\) nr. 142/2011](#) din 25 februarie 2011 punere în aplicare a Regulamentului (CE) nr. 1069/2009 al Parlamentului European și al Consiliului de stabilire a unor norme sanitare privind subprodusele de origine animală și produsele derivate care nu sunt destinate consumului uman și de de punere în aplicare a Directivei 97/78/CE a Consiliului “

Colectiv de elaborare :

SC ECO GREEN CONSULTING SRL – Persoana juridica inregistrata in Registrul National al Elaboratorilor de Studii pentru Protectia Mediului la pozitia 34 , pentru RM,RIM,BM,RA, EA, RS

BADEA GHEORGHE CONSULTANTA PFA - Persoana Fizica inregistrata in Registrul National al Elaboratorilor de Studii pentru Protectia Mediului la pozitia 35 , pentru RM,RIM,BM,RA

BADEA D. GABRIELA PFA - Persoana Fizica inregistrata in Registrul National al Elaboratorilor de Studii pentru Protectia Mediului la pozitia 293 , pentru RM,RIM,BM,RA

Julie 2018



Tulcea, str.Garii , nr. 1 Bl. G1 , Sc. C , Apt.3
J36/436/2007 CUI RO 22244774
Telefon/fax : 0340-104.067
e-mail : office@eco-green.ro , gabriela.badea@eco-green.ro

**LUCRAREA S-A REALIZAT PE BAZA DOCUMENTELOR PUSE
LA DISPOZITIE DE BENEFICIAR SI A OBSERVATIILOR
EFECTUATE PE AMPLASAMENTUL STUDIAT, DE CATRE
ECHIPA DE ELABORARE A RAPORTULUI DE AMPLASAMENT.
RESPONSABILITATEA CORECTITUDINII DATELOR FURNIZATE
REVINE BENEFICIARULUI.**



Tulcea, str.Garii , nr. 1 Bl. G1 , Sc. C , Apt.3
J36/436/2007 CUI RO 22244774
Telefon/fax : 0340-104.067
e-mail : office@eco-green.ro , gabriela.badea@eco-green.ro

CUPRINS :

1.	INTRODUCERE.....	6
	1.1.Titularul activitatii	6
	1.2.Context	6
	1.3.Obiective.....	8
	1.4.Scop si abordare.....	9
2.	DESCRIEREA AMPLASAMENTULUI	14
	2.1. Localizare	14
	2.2. Proprietate actuala	20
	2.3. Utilizarea actuala a terenului	21
	2.3.1. Categoria de folosinta a terenului.....	21
	2.3.2. Activitati desfasurate pe amplasament	24
	2.3.3. Modul de utilizare a terenului	59
	2.3.4. Impact potential	61
	2.4. Folosintele terenurilor din imprejurimi	80
	2.4.1. Folosintele actuale ale terenului din imprejurimi.....	80
	2.4.2. Amenajari viitoare in zona	81
	2.5. Tipuri de deseuri rezultate de pe amplasament.....	82
	2.6. Topografie , climat	84
	2.7. Geologie si hidrogeologie	84



Tulcea, str.Garii , nr. 1 Bl. G1 , Sc. C , Apt.3
J36/436/2007 CUI RO 22244774
Telefon/fax : 0340-104.067
e-mail : office@eco-green.ro , gabriela.badea@eco-green.ro

2.8. Hidrologie	85
2.9. Autorizatii curente	87
2.10. Monitorizare	87
2.11. Incidente legate de poluare.....	87
2.12. Vecinatatea cu arii protejate	88
2.13. Conditile cladirilor	152
2.14. Raspuns in situatii de urgenta	154
3. ISTORICUL TERENULUI	155
4. RECUNOASTEREA TERENULUI.....	156
4.1. Probleme identificate	156
4.2. Deseuri	156
4.3. Instalatia de tratare ape uzate	158
4.4. Zone interne de depozitare.....	159
4.5.Posibile poluari rezultate din folosinta anterioara a terenului.....	160
4.6. Monitorizare.....	160
5. SITUATII DE RISC.....	171
6. RECOMANDARI	183
6.1. Model conceptual.....	183
6.2. Concluzii,recomandari.....	186



Tulcea, str.Garii , nr. 1 Bl. G1 , Sc. C , Apt.3
J36/436/2007 CUI RO 22244774
Telefon/fax : 0340-104.067
e-mail : office@eco-green.ro , gabriela.badea@eco-green.ro

ANEXE:

- contracte JT Grup
- plan mentenanta
- plan de prevenire si combatere poluari accidentale
- schema bilant apa
- autorizatie ISU Delta Tulcea
- contract superficie incheiat cu SC Carniprod SRL
- act aditional la Contractul de superficie
- extras carte funciara
- contract de prestari servicii imprastiere digestat incheiat cu SC Carniprod SRL



Tulcea, str.Garii , nr. 1 Bl. G1 , Sc. C , Apt.3
J36/436/2007 CUI RO 22244774
Telefon/fax : 0340-104.067
e-mail : office@eco-green.ro , gabriela.badea@eco-green.ro

1. INTRODUCERE

1.1.Titularul activitatii :

SC BIOCARNIC ESCO SRL: Soseaua Tulcea-Murighiol, km 4-5, judetul Tulcea.

Director Executiv – HANJA SORIN, telefon 0731491010

Persoana de contact: Manager Tehnic si de Productie IVANOV LAURENTIU – **0731-363007** Adresa de e-mail: laurentiu.ivanov@energobit.com

Amplasamentul investitiei ,, INSTALATIE DE COGENERARE CU UTILIZARE BIOGAZ – RETELE DE RACORD ELECTRIC SI TERMIC – DRUMURI SI PLATFORME IN EXTRAVILAN MUNICIPIUL TULCEA: Soseaua Tulcea-Murighiol, km 4-5, judetul Tulcea.

1.2.Context :

Raportul de amplasament a fost întocmit cu scopul **revizuirii Autorizației Integrate de Mediu nr.5/2017** emisă pentru amplasamentul SC Biocarnic Esco SRL situat în extravilanul Municipiului Tulcea , Soseaua Tulcea- Murighiol, km 4-5, unde isi desfasoara activitatea de producere a energiei electrice și termice din biogaz obținut prin fermentarea deșeurilor organice – cod CAEN:

3511 Producere de energie electrica - activitatea instalatiilor generatoare de energie electrica; incluzând centrale termice, nucleare, hidroelectrice, cu turbine cu gaze, diesel si energie recuperabila.

3514 Comercializarea energiei electrice -vânzarea energiei electrice catre utilizator-activitati ale broker-ilor sau agentilor din domeniul energiei electrice, care intermediaza vânzarea electricitatii prin sisteme de distributie a acesteia, sisteme administrate de altii-distributia energiei electrice si schimbarea caracteristicilor acesteia în conformitate cu necesitatile utilizatorului .



Tulcea, str.Garii , nr. 1 Bl. G1 , Sc. C , Apt.3
J36/436/2007 CUI RO 22244774
Telefon/fax : 0340-104.067
e-mail : office@eco-green.ro , gabriela.badea@eco-green.ro

3821 Tratarea si eliminarea deseurilor nepericuloase -Tratarea si eliminarea deseurilor nepericuloase Aceasta clasa include eliminarea si tratarea inainte de eliminare a deseurilor nepericuloase, solide sau nu: -activitatea de depozitare pentru deseurile nepericuloase -eliminarea deseurilor nepericuloase prin combustie, incinerare sau alte metode, cu sau fara productie de electricitate, abur, inlocuitori de combustibili, biogaz, cenusa sau alte produse secundare destinate utilizarii ulterioare etc. -tratarea deseurilor organice in vederea eliminarii -productia de compost din deseuri organice .

4677 Comert cu ridicata al deseurilor si resturilor – comertul cu ridicata a deseurilor nepericuloase utilizate de SC Biocarnic Esco SRL in procesul tehnologic .

4690 Comert cu ridicata nespécializat - comertul cu ridicata al diverselor produse fara nici o specializare . SC Biocarnic Esco SRL a prevazut acest cod CAEN in cazul in care va dori ca digestatul solid sa-l poata comercializa catre terti , ca si fertilizant agricol .

Acest raport a fost întocmit in conformitate cu cerințele Legii nr. 278/2013 privind emisiile industriale , ale Ordinului nr. 3970/03.12.2012 pentru modificarea si completarea Procedurii de emitere a autorizatiei integrate de mediu si a Ordinului nr. 1158/2005 al MMGA pentru aprobarea Procedurii de emitere a autorizatiei integrate de mediu (care completeaza si modifica Ordinul nr.818/2003 al MMGA) , avand in vedere ca pana la data intocmirii prezentului Raport de amplasament NU au fost publicate normele/procedurile aferente Legii 278/2013.



Tulcea, str.Garii , nr. 1 Bl. G1 , Sc. C , Apt.3
J36/436/2007 CUI RO 22244774
Telefon/fax : 0340-104.067
e-mail : office@eco-green.ro , gabriela.badea@eco-green.ro

1.3.Obiective :

Principalele obiective ale raportului de amplasament în conformitate cu prevederile prevenirii, reducerii și controlului integrat al poluării sunt :

- să furnizeze informații asupra caracteristicilor fizice ale amplasamentului și a vulnerabilității sale ;
- să furnizeze dovezi ale unor investigații anterioare ale amplasamentului, în vederea atingerii scopurilor de respectare a prevederilor în domeniul protecției calității apelor;
- să prezinte utilizările anterioare și actuale ale amplasamentului, pentru a identifica dacă există zone cu potențial de contaminare ;
- să identifice informațiile cu privire la cadrul natural al amplasamentului, avându-se în vedere eventualitatea contaminărilor anterioare ;



Tulcea, str.Garii , nr. 1 Bl. G1 , Sc. C , Apt.3
J36/436/2007 CUI RO 22244774
Telefon/fax : 0340-104.067
e-mail : office@eco-green.ro , gabriela.badea@eco-green.ro

1.4.Scop si abordare:

Scopul prezentului Raport de amplasament este acela de a evidentia situatia actuala a zonei in care a fost construita Instalatiya de cogenerare cu utilizare biogaz apartinand SC Biocarnic Esco SRL si **revizuirea** Autorizatiei Integrate de Mediu nr. 5 din 03.05.2017.

Punerea în practica a unei strategii energetice pentru valorificarea potențialului surselor regenerabile de energie (SRE) se înscrie în coordonatele dezvoltării energetice a României pe termen mediu și lung și oferă cadrul adecvat pentru adoptarea unor decizii referitoare la alternativele energetice și înscrierea în acquis-ul comunitar în domeniu.

Energia verde este un termen care se refera la surse de energie regenerabila și nepoluanta. Electricitatea generata din surse regenerabile devine din ce în mai disponibila. Prin alegerea unor astfel de surse de energie regenerabila consumatorii pot susține dezvoltarea unor energii curate care vor reduce impactul asupra mediului asociat generării energiei convenționale și vor crește independenta energetica.

Sursele energetice regenerabile reprezentate prin biomasa utilizata sunt tot mai des folosite, prin simpla recunoaștere a faptului ca exista un potențial energetic practic inepuizabil, care merita sa fie utilizata.

Biomasa este partea biodegradabilă a produselor, deșeurilor și reziduurilor din agricultură, inclusiv substanțele vegetale și animale, silvicultură și industriile conexe, precum și partea biodegradabilă a deșeurilor industriale și urbane. (Definiție cuprinsă în Hotărârea nr. 1844 din 2005 privind promovarea utilizării biocarburanților și a altor carburanți regenerabili pentru transport).



Tulcea, str.Garii , nr. 1 Bl. G1 , Sc. C , Apt.3
J36/436/2007 CUI RO 22244774
Telefon/fax : 0340-104.067
e-mail : office@eco-green.ro , gabriela.badea@eco-green.ro

Biomasa reprezintă resursa regenerabilă cea mai abundentă de pe planetă. Aceasta include absolut toată materia organică produsă prin procesele metabolice ale organismelor vii (fermentarea).

Conform Directivei 2009/28/CE a Consiliului Uniunii Europene și a Parlamentului European din 23 aprilie 2009 și Legea nr.220/2008 modificată și completată prin Legea 122/2015 pentru aprobarea unor măsuri în domeniul promovării producerii energiei electrice din surse regenerabile de energie și privind modificarea și completarea unor acte normative „**biomasă**” înseamnă „fracțiunea biodegradabilă a produselor, deșeurilor și reziduurilor de origine biologică din agricultură (inclusiv substanțe vegetale și animale), silvicultură și industriile conexe, inclusiv pescuitul și acvacultura, precum și fracțiunea biodegradabilă a deșeurilor industriale și municipale”. De asemenea , Directiva 98/2008/CE și Legea 211/2011 privind regimul deșeurilor, precizează în mod explicit, pentru a nu se creea confuzii, că **sunt excluse din domeniul de aplicare a prezentelor legi/directive, privind deșeurile următoarele:** „materii fecale, în cazul în care acestea nu intră sub incidența alineatului (2) litera (b), paie și **alte materii naturale nepericuloase provenite din agricultură sau silvicultură și care sunt folosite în agricultură sau silvicultură sau pentru producerea de energie din biomasă** prin procese sau metode care nu dăunează mediului și nu pun în pericol sănătatea populației”.

Având în vedere aceste precizări date de legislația europeană și națională , menționăm că în instalația de producere a biogazului se poate utiliza ca materie primă toate fracțiunile , deșeurile și reziduurile menționate mai sus . Materiile prime la această dată sunt cele enumerate , însă , în funcție de evoluția pieței se poate , pe viitor să se utilizeze și alte produse/deșeurii/reziduuri din categoria celor incluse la biomasa . Facem aceste precizări , deoarece au fost situații de neonorare a unor contracte de furnizare biomasa – masa vegetală (porum masa verde , paie) și societatea a trebuit să găsească soluții .

De asemenea , modificarea structurii biomasei NU este de natură să aducă modificări ale procesului tehnologic . Iar cantitatea de materii prime este condiționată de capacitatea instalației.



Tulcea, str.Garii , nr. 1 Bl. G1 , Sc. C , Apt.3
J36/436/2007 CUI RO 22244774
Telefon/fax : 0340-104.067
e-mail : office@eco-green.ro , gabriela.badea@eco-green.ro

Utilizarea biomasei provenita din exploatarea fermei de animale de la km 4 și abatorului de animale de la km 5, obiective ce aparțin Carniprod SRL Tulcea, este ideala pentru producerea biogazului rezultat prin fermentare anaeroba și utilizarea acestuia în instalații de cogenerare prin ardere directă, respectiv producerea simultană a energiei termice și electrice.

Sistemul de cogenerare construit se poate folosi în combinație cu rețeaua electrică națională, cu generatoare eoliene, panouri fotovoltaice, centrale termice, sau ca sursă exclusivă și independentă de energie electrică și/sau termică.

Totodată sunt prevăzute rețele de racord electric și termic care să transporte și distribuie energia produsă în cogenerare, cea electrică prin postul de transformare la RED / SEN, iar energia termică prin rețea de transport către consumatorii Carniprod SRL Tulcea km 5, respectiv abatorul de animale.

În vederea întreținerii și exploatării instalației de fermentare a biomasei precum și a celei de cogenerare, în incinta obiectivului s-au construit drumuri de exploatare interioare și platforme pentru montarea echipamentelor și construcțiilor portante necesare.

Energia termică, apa caldă de consum, se transportă (pompa) prin rețea de conducte preizolate tur-retur. Conform Deciziei Etapei de Incadrare nr. 482/17.08.2017 s-a suplimentat rețeaua de transport apă caldă existentă cu o conductă, montată paralel, pe același amplasament / traseu, la aceeași adâncime, cu același diametru de conductă (DN80, 3”), cu aceeași lungime (L=1600m) din același material (teava din oțel preizolată cu spuma poliuretanică - PUR fără freon și manta de protecție din polietilena rigidă PEHD) și cu aceleași proprietăți mecano-fizice (PN6 bar).

O altă parte a investiției realizate în anul 2017 o reprezintă relocarea echipamentelor existente, respectiv a punctului termic, în imobilul existent situat în Municipiul Tulcea, soseaua Tulcea-Murighiol km 4-5, înscris în CF nr.2897/1, nr. cadastru 2897. Imobilul este compus din depozit central magazie de investiții cu o suprafață totală de 654m², din care se utilizează 40m², conform contractului de



Tulcea, str.Garii , nr. 1 Bl. G1 , Sc. C , Apt.3
J36/436/2007 CUI RO 22244774
Telefon/fax : 0340-104.067
e-mail : office@eco-green.ro , gabriela.badea@eco-green.ro

comodat nr.385 din 28.03.2017, incheiat intre Carniproduct SRL Tulcea in calitate de comodat si Biocarnic Esco SRL Tulcea in calitate de comodat. Toate echipamentele necesare echiparii punctului termic sunt existente si functionale. Puterea termica instalata in punctul termic relocat este 600kW.

Noul punct termic relocat se afla in imediata vecinatate a fabricii de prelucrare a carnilor (abator) Carniproduct SRL Tulcea (Soseaua Tulcea-Murighiol , km 5) .

Puterea termica rezultata in cogenerare se utilizeaza in producerea de agent termic (apa calda industrială) in punctul termic relocat, de pe amplasamentul abatorului de animale Carniproduct SRL Tulcea, km 5.

Energia termica, apa calda de consum, se transporta (prin pompaj) prin rețea de conducte preizolate modificata L ~ 1600m, montate ingropat, surplusul ce depaseste necesarul de consum se acumuleaza in recipienti montati in acelasi punct termic relocat.

Conectarea puterii electrice de ieșire din generatorul cuplat la motorul de cogenerare la rețeaua de distribuție 20kV existenta în zona s-a realizat cu un post de transformare 1 x 630 kVA, unde are loc creșterea nivelului de tensiune de la 0,4 la 20 kV.

Instalația de cogenerare este racordata prin intermediul liniei electrice aeriene de medie tensiune care aparține de DFEE ENEL ELECTRICA DOBROGEA SA Tulcea, în funcție de puterea disponibilă în rețeaua de distribuție de medie tensiune, pe baza avizului tehnic de racordare (nr. 7928/18.06.2014), eliberat pentru punctul de producere energie electrică, la solicitarea beneficiarului anexat prezentului raport de amplasament .

Realizarea unei instalatii de producere a energiei electrice din biogazul obtinut prin fermentarea deseurilor organice de origine animala (dejectii de porci, deseuri de abatorizare) si deseuri vegetale a constituit o preocupare a SC Carniproduct SRL , care a si obtinut Acordul de mediu nr. 19/28.10.2009 emis de Agentia Regionala pentru Protectia Mediului Galati . Scopul declarant al investitiei il constituia eliminarea totala



Tulcea, str.Garii , nr. 1 Bl. G1 , Sc. C , Apt.3
J36/436/2007 CUI RO 22244774
Telefon/fax : 0340-104.067
e-mail : office@eco-green.ro , gabriela.badea@eco-green.ro

a deversarii apelor uzate de la ferma de crestere a porcinelor in Dunare si valorificarea energetica a tuturor deseurilor de origine animala si vegetala generate de societate .

Avand in vedere evolutia sectorului zootehnic pe plan mondial si national investitia nu a mai fost posibil a se realiza de catre SC Carniprod SRL – din lipsa resurselor financiare - si a necesitat asocierea cu EnergoBit Esco SA (conform Acordului de parteneriat nr. 4091/09.05.2013) , luand astfel nastere SC Biocarnic Esco SRL .

Prezentarea datelor despre calitatea amplasamentului se regaseste in Raportul de amplasament in urmatoarea structura :

1. Capitolul 1 : Introducere
2. Capitolul 2 : Descrierea amplasamentului
3. Capitolul 3 : Istoricul terenului
4. Capitolul 4 : Recunoasterea terenului
5. Capitolul 5 : Recomandari



Tulcea, str.Garii , nr. 1 Bl. G1 , Sc. C , Apt.3
J36/436/2007 CUI RO 22244774
Telefon/fax : 0340-104.067
e-mail : office@eco-green.ro , gabriela.badea@eco-green.ro

2. DESCRIEREA AMPLASAMENTULUI

2.1. Localizare

Conform Certificatului de urbanism nr.543/17342/23.07.2013, investitia este amplasata in extravilanul Municipiului Tulcea, Soseaua Tulcea- Murighiol, km 4-5.



Fig. 1- pozitionare amplasament instalatie de cogenerare cu biogaz –retele racord electric si termic – drumuri si platforme

Vecinatatile instalatiei de biogaz sunt:

- Nord-Vest: Municipiul Tulcea la aprox. 4 Km;
- Sud : Satul Malcoci, comuna Nufăru, la aprox. 1 Km;
- Est : Terenuri agricole, proprietate privată;
- Vest : Terenuri agricole, proprietate privată.

Conform Contractului de superficie – Incheiere de autentificare nr. 2328/09.10.2013 incheiat intre Carniprod SRL si Biocarnic Esco SRL proprietarul



Tulcea, str.Garii , nr. 1 Bl. G1 , Sc. C , Apt.3
J36/436/2007 CUI RO 22244774
Telefon/fax : 0340-104.067
e-mail : office@eco-green.ro , gabriela.badea@eco-green.ro

terenului (Carniprod SRL) a pus la dispozitia superficialului (Biocarnic Esco SRL) suprafata de 11056,87 mp in vederea realizarii investitiei : „ Construire Instalatie de Cogenerare cu utilizare Biogaz – retele de racord electric si termic – drumuri si platforme „. Terenul pus la dispozitie face parte din suprafata de 74491 mp teren arabil, curti-constructii si constructiile existente (statie de epurare) amplasat in sola 133 , 156, parcelele Cc2695, A2882/1 , intre vecinii : la Nord-drum de exploatare, la Est – drum exploatare , la Sud-drum exploatare si teren ADS si la Vest – drum Judetean , teren ADS si Ravena. Prin Actul aditional nr.1658/29.06.2016 SC Carniprod SRL a suplimentat suprafata pusa la dispozitia Biocarnic Esco SRL cu suprafata de 1250 mp (corespunzatoare zonei de depozitare digestat solid – C4 , inclusiv drumul de acces). Astfel , **totalul suprafetei puse de Carniprod SRL la dispozitia Biocarnic Esco SRL este de 12306.87 mp** . La aceasta suprafata se adauga $Sr = 960 m^2$, retea de conducte preizolate pentru distributia agentului termic produs in cogenerare, apa calda, la km 5 (abator animale Carniprod SRL Tulcea), pozata ingropat, Lretea ~ 1600 m (tur + retur), de-a lungul drumului județean 222C, la limita acestuia.

Suprafata totala ocupata este:

$$ST = S_i + S_r = 13266,87 m^2.$$

La aceasta suprafata se adauga suprafata bazinelor de dejectie C9 si C12 utilizate de SC Biocarnic ESCO SRL pentru depozitarea digestatului lichid (conform Declaratiei SC Carniprod SRL – incheiere de autentificare nr. 1784/08.07.2016) .

Suprafata totala UTILIZATA de SC Biocarnic Esco SRL este :

$$13266.87 mp + 975 mp (C9) + 975 mp (C12) = 15216.87 mp$$



Tulcea, str.Garii , nr. 1 Bl. G1 , Sc. C , Apt.3
 J36/436/2007 CUI RO 22244774
 Telefon/fax : 0340-104.067
 e-mail : office@eco-green.ro , gabriela.badea@eco-green.ro

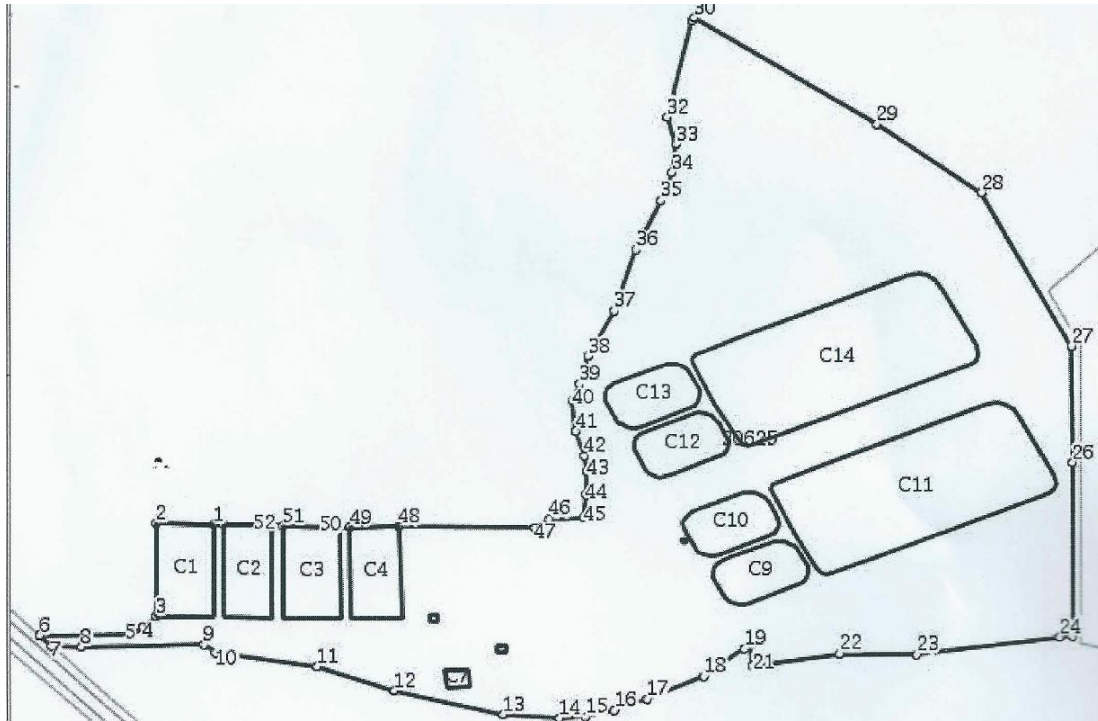


Fig. 2 – amplasament instalatie biogaz

Lungime Segmente

1) Valorile lungimilor segmentelor sunt obtinute din proiectie in plan.

Punct inceput	Punct sfarsit	Lungime segment " (m)
1	2	25,008
4	5	6,106
7	8	13,187
10	11	44,452
13	14	24,304
16	17	15,478
19	20	3,7
22	23	33,035
25	26	96,113
28	29	59,053
31	32	53,705
34	35	16,237
37	38	27,398
40	41	16,565
43	44	12,963
46	47	7,944
49	50	4,438
52	53	21,009

Punct inceput	Punct sfarsit	Lungime segment " (m)
2	3	51,405
5	6	40,465
8	9	53,067
11	12	35,584
14	15	11,198
17	18	27,212
20	21	11,453
23	24	62,508
26	27	64,406
29	30	97,675
32	33	15,702
35	36	29,255
38	39	15,989
41	42	14,18
44	45	12,702
47	48	58,749
50	51	24,246
53	1	4,136

Punct inceput	Punct sfarsit	Lungime segment " (m)
3	4	8,243
6	7	7,488
9	10	6,6
12	13	48,943
15	16	13,114
18	19	22,861
21	22	37,994
24	25	5,488
27	28	92,8
30	31	2,097
33	34	15,925
36	37	34,665
39	40	9,701
42	43	8,354
45	46	14,923
48	49	21,062
51	52	4,586



Tulcea, str.Garii , nr. 1 Bl. G1 , Sc. C , Apt.3
J36/436/2007 CUI RO 22244774
Telefon/fax : 0340-104.067
e-mail : office@eco-green.ro , gabriela.badea@eco-green.ro

Instalația de cogenerare cu utilizare biogaz, este amplasata pe teren situat în extravilanul municipiului Tulcea, km 4 - 5, județul Tulcea, fiind înscris în CF la nr. 30625 (vechi 2416/N, 20623/N), cu număr topografic 8541 Tulcea și este proprietate privata a SC Carniprod SRL Tulcea.

Coordonatele Stereo 1970 ale amplasamentului sunt prezentate in tabelul nr.1

Puncte ridicare topo contur zona afectata		
Nr. Pct.	X [m]	Y [m]
1	414228.8	803678.2
2	414228.9	803682.3
3	414228.6	803703.3
4	414228	803707.9
5	414227.4	803732.1
6	414227.3	803736.6
7	414227.7	803757.6
8	414226.7	803816.4
9	414231.8	803822.5
10	414232.5	803837.4
11	414245.1	803838.6
12	414258.1	803838.7
13	414266.4	803837.8
14	414280	803834
15	414296.5	803832.4
16	414305.7	803835.6
17	414321.2	803839.5



Tulcea, str.Garii , nr. 1 Bl. G1 , Sc. C , Apt.3
J36/436/2007 CUI RO 22244774
Telefon/fax : 0340-104.067
e-mail : office@eco-green.ro , gabriela.badea@eco-green.ro

18	414346.2	803850.7
19	414379.5	803860.2
20	414406.7	803870.9
21	414422.2	803875.8
22	414438.1	803877.4
23	414453.3	803873.5
24	414505.9	803884.3
25	414507.6	803885.4
26	414449	803963.6
27	414410.9	804008.7
28	414326.6	804047.5
29	414262.2	804047.7
30	414166.1	804047.7
31	414165.7	804042.2
32	414156.4	803980.4
33	414157	803947.4
34	414150.7	803909.9
35	414162.1	803909.4
36	414159.8	803906.5
37	414144.9	803889.1
38	414132.6	803864.8
39	414126.6	803850.6
40	414122.9	803838
41	414122.1	803826.8
42	414124.4	803802.6
43	414137.4	803755.5



Tulcea, str.Garii , nr. 1 Bl. G1 , Sc. C , Apt.3
J36/436/2007 CUI RO 22244774
Telefon/fax : 0340-104.067
e-mail : office@eco-green.ro , gabriela.badea@eco-green.ro

44	414150.8	803722.5
45	414158	803678.6
46	414162.5	803673.8
47	414161.1	803620.8
48	414161.8	803607.6
49	414167.3	803602.6
50	414167.7	803643
51	414171.9	803647.4
52	414177.9	803653.1
53	414229.3	803653.2

Planul de situație al amplasamentului, precum și dotările și delimitarea acestuia sunt anexate la Fisa de solicitare .

Accesul la obiectiv se face din drumul județean 222C prin drumul de acces existent.

Drumul de acces existent la obiectiv este situat la km 4 între localitățile Tulcea și Malcoci din județul Tulcea și nu afectează traficul rutier de pe DJ 222C.

- poziția obiectivului față de drumul județean 222C, este la o distanță $L_{drum} = 24$ m, măsurată de la axul carosabilului, direcția de circulație Tulcea - Malcoci;

- construcțiile din incinta (existente și proiectate), activitatea desfășurată în incinta obiectivului de investiții, nu are implicații asupra traficului rutier.



Tulcea, str.Garii , nr. 1 Bl. G1 , Sc. C , Apt.3
J36/436/2007 CUI RO 22244774
Telefon/fax : 0340-104.067
e-mail : office@eco-green.ro , gabriela.badea@eco-green.ro

2.2. *Proprietate actuala*

Asa cum am mentionat anterior , instalația de cogenerare cu utilizare biogaz, este amplasata pe teren situat în extravilanul municipiului Tulcea, km 4 - 5, județul Tulcea, fiind înscris în CF la nr. 30625 (vechi 2416/N, 20623/N), cu număr topografic 8541 Tulcea și este proprietate privata a SC Carniprod SRL Tulcea (cu care SC Biocarnic Esco SRL a incheiat un contract de superficie pe o perioada de 15 ani .

Detalii ale delimitării terenului din proprietatea actuală sunt arătate în Planul de Situație al obiectivului. Acesta arată de asemenea limitele instalației pentru care s-a întocmit prezentul Raport de Amplasament.

Conform Contractului de superficie – Incheiere de autentificare nr. 2328/09.10.2013 incheiat intre Carniprod SRL si Biocarnic Esco SRL proprietarul terenului (Carniprod SRL) a pus la dispozitia superficiarului (Biocarnic Esco SRL) suprafata de 11056,87 mp in vederea realizarii investitiei :„ Construire Instalatie de Cogenerare cu utilizare Biogaz – retele de racord electric si termic – drumuri si platforme „. Terenul pus la dispozitie face parte din suprafata de 74491 mp teren arabil, curti-construcții si construcțiile existente (statie de epurare) amplasat in sola 133 , 156, parcelele Cc2695, A2882/1 , intre vecinii : la Nord-drum de exploatare , la Est – drum exploatare , la Sud-drum exploatare si teren ADS si la Vest – drum Judetean , teren ADS si Ravena . Prin Actul aditional nr.1658/29.06.2016 SC Carnirpod SRL a suplimentat suprafata pusa la dispozitia Biocarnic Esco SRL cu suprafata de 1250 mp (corespunzatoare zonei de depozitare digestat solid – C4). Astfel , **totalul suprafetei puse de Carniprod SRL la dispozitia Biocarnic Esco SRL este de 12306.87 mp** . La aceasta suprafata se adauga $Sr = 960 \text{ m}^2$, rețea de conducte preizolate pentru distribuția agentului termic produs în cogenerare, apa calda, la km 5 (abator animale Carniprod SRL Tulcea), pozata îngropat, Lretea ~ 1600 m (*tur-1600 m +retur-1600 m*), de-a lungul drumului județean 222C, la limita acestuia.

Suprafata totala ocupata este:



Tulcea, str.Garii , nr. 1 Bl. G1 , Sc. C , Apt.3
J36/436/2007 CUI RO 22244774
Telefon/fax : 0340-104.067
e-mail : office@eco-green.ro , gabriela.badea@eco-green.ro

$$ST = Si + Sr = 13266,87 \text{ m}^2.$$

La aceasta suprafata se adauga suprafata bazinelor de dejectie C9 si C12 utilizate de SC Biocarnic ESCO SRL pentru depozitarea digestatului lichid (conform Declaratiei SC Carniproduct SRL – incheiere de autentificare nr. 1784/08.07.2016).

Suprafata totala UTILIZATA de SC Biocarnic Esco SRL este :

$$13266.87 \text{ mp} + 975 \text{ mp} (\text{C9}) + 975 \text{ mp} (\text{C12}) = 15216.87 \text{ mp}$$

Conform Extrasului de Carte Funciara nr. 30955/08.05.2014 bazinele de dejectii preluate de la SC Carniproduct SRL au urmatoarele caracteristici si destinatii :

Nr. crt.	Denumire	Suprafata (mp)	Destinatie
1	Bazin de dejectie C1	1277	Porumb masa verde + biomasa vegetala– Biocarnic Esco SRL
2	Bazin de dejectie C2	1086	Depozit paie – Biocarnic Esco SRL
3	Bazin de dejectie C3	1244	Pat de uscare dejectii utilizat de Carniproduct
4	Bazin de dejectie C4	1099	Depozitare digestat solid utilizat de Biocarnic Esco SRL
5	Bazin de dejectie C9	975	Depozitare digestat lichid – traseu avarie
6	Bazin de dejectie C12	975	Depozitare digestat lichid



Tulcea, str.Garii , nr. 1 Bl. G1 , Sc. C , Apt.3
J36/436/2007 CUI RO 22244774
Telefon/fax : 0340-104.067
e-mail : office@eco-green.ro , gabriela.badea@eco-green.ro

2.3. Utilizarea actuala a terenului

2.3.1. Categoria de folosinta a terenului

Terenul are suprafața totala de 74491 mp din acte respectiv 77471mp suprafața măsurată (Conform contractului de superficie incheiat intre SC Carniproduct SRL si SC Biocarnic Esco SRL) și se afla în extravilanul Municipiului Tulcea conform CF 30625 Tulcea.

Acest teren este compus din:

- tarla nr.133 și nr. parcela 2695 cu suprafața 47533mp și categoria actuala de folosința curți construcții. Prin P.U.Z. s-a introdus acest teren în intravilan cu categorie de folosința: **TE8 – zona de echipare tehnico - edilitara**
- tarla nr. 156 și nr parcela 2882/1 cu suprafața 26938mp și categoria de folosința arabil. Acest teren își păstrează categoria de folosința (T.A.G. - teren agricol arabil), și rămâne în extravilanul orașului Tulcea.

Nu se realizează supralărgiri ale drumurilor publice existente. S-a realizat amenajarea unor drumuri de incinta, ce deserveșc instalațiile propuse, având lățimea de minim 4,50 m. S-a asigurat un număr de 3 locuri de parcare.

In P.U.G.- ul actual al municipiului Tulcea, zona studiata este situata în extravilan și este încadrata în UTR 34, zona TAG : teren agricol. In cartea funciara, însă, situația este actualizata și sunt descise și instalațiile zootehnice existente.

Prin P.U.Z. –ul aprobat zona are funcțiunea de: **TE8 – zona pentru echipare tehnico-edilitara**. (Trup instalație cogenerare - producție biogaz, distribuție agent termic și energie electrica) .

Bilanț teritorial. Indici urbanistici

Intervențiile urbanistice propuse au drept scop eliminarea disfuncționalităților semnalizate și au condus la următoarele principii de lucru:



Tulcea, str.Garii , nr. 1 Bl. G1 , Sc. C , Apt.3
J36/436/2007 CUI RO 22244774
Telefon/fax : 0340-104.067
e-mail : office@eco-green.ro , gabriela.badea@eco-green.ro

- generarea unei zone cu funcțiunea: Instalație de cogenerare cu utilizare biogaz.

Zone funcționale și propuneri de zonificare:

- Zona studiată are o suprafață de 74471mp și aparține următoarei zone funcționale: Terenuri agricole din extravilan (T.A.G) identificate conform CF 30625 după cum urmează:

- terenul cu nr. tarla 133 și nr. parcela 2695 cu suprafața 47533mp și categoria actuala de folosința curți construcții

- terenul cu nr. tarla 156 și nr parcela 2882/1 cu suprafața 26938mp și categoria de folosința arabil.

- S-a introdus în intravilan și s-a schimbat destinație parcelei cu nr. 2695 și din U.T.R. TAG în **U.T.R. TE8 – zona pentru echipare tehnico-edilitara.** (Trup instalație cogenerare - producție biogaz, distribuție agent termic și energie electrica) pentru suprafața de 47533 mp aferenta acestuia.

Zone cu interdicție totală de construire pentru orice altă funcțiune decât cele propuse prin P.U.Z.:

- restricție de construire în zona de protecție a drumului județean 222C.



Tulcea, str.Garii , nr. 1 Bl. G1 , Sc. C , Apt.3
 J36/436/2007 CUI RO 22244774
 Telefon/fax : 0340-104.067
 e-mail : office@eco-green.ro , gabriela.badea@eco-green.ro

2.3.2. ACTIVITATI DESFASURATE PE AMPLASAMENT

Instalația de producere energie in cogenerare din biogazul obținut din fermentarea deșeurilor organice de origine animală (dejecții de porci și deșeuri de la abatorizare) si vegetala, **urmareste** tratarea și valorificarea deșeurilor produse de SC Carniprod SRL prin:

- Procesarea dejecțiilor de la animale și a resturilor vegetale într-o instalație de biogaz;
- Valorificarea energetică a biogazului produs prin producerea in cogenerare într-un agregat motor – generator

Si obtinerea de :

1. energie electrică;
2. energie termică, respectiv apă caldă.

Fluxurile de deșeuri care rezultă în prezent din activitatea de creștere a porcilor la CARNIPROD Tulcea se constituie în materii prime pentru noile instalații.

Capacități nominale de producție proiectate pentru noile instalații (tabelul nr. 3):

Nr. crt.	Denumirea activității /instalației	UM	Capacitate nominală
1. Instalația de biogaz			
	1. Cantitate de deșeuri tratate	t/zi	74,3
		t/an	27.120
		ts.u./zi	12,185
		ts.u./an	4.447
	2. Producția de biogaz	m ³ /h	223,07
		m ³ /zi	5.353,65
		m ³ /an	1.954.082
3.	Cantitatea de digestat ca fertilizant (solid și lichid)	t/an	24.612



Tulcea, str.Garii , nr. 1 Bl. G1 , Sc. C , Apt.3
 J36/436/2007 CUI RO 22244774
 Telefon/fax : 0340-104.067
 e-mail : office@eco-green.ro , gabriela.badea@eco-green.ro

2. Instalația de cogenerare			
1.	Capacitate nominală a instalației de cogenerare	kWh _e	527
2.	Producția de energie electrică	kWh _e kWh/zi kWh/an	489,34 11.744,16 4.287.000
3.	Producția de energie termică	kWh _t kWh/zi kWh/an	511,18 12.268 4.478.000

Date
 Time 9-8-2013 17:22:23
 Country Rumania
 Language English
 Customer Camprod
 File name 2136-00exc02
 Revision 1 - Based on data received from Aplind
 Made by MK
 Checked by MK
 Approved by MK

Electrical efficiency CHP 40,4 %
 Thermal efficiency CHP 42,1 %
 T input material 19 °C

Efficiencies (electrical and thermal) are based on originate data from the specific supplier

ANNEX 2 - BIOGAS CALCULATION

INDICATIVE

Product	Mass (tonnes/year)	DCU	OCU	N (kg/tonne)	m ³ biogas/tonne	Electricity (kWh/tonne)	Biogas (m ³ /year)	Manure (m ³ /year)	Electricity (kWh/year)
Manure types extensive									
Meat pig manure	10,000	1,0%	0,8%	1	3	8	32,895	18,750	75,371
Separated solid pig manure - km 4	9,100	21,0%	16,1%	8	68	155	615,543	350,860	1,410,385
Separated solid pig manure - km 5	1,900	21,0%	11,0%	9	45	104	85,869	48,945	198,750
Sludge corn average quality	4,800	30,0%	28,1%	4	194	405	552,035	495,058	1,990,034
Straw	400	90,0%	85,0%	9	309	683	123,638	68,000	273,346
Blood	205	20,0%	18,9%	30	137	304	28,162	15,489	62,262
Slaughter by-product *	594	25,0%	22,7%	17	170	411	101,226	60,736	244,145
Fats	21	85,0%	80,8%	17	698	1,623	14,716	8,535	34,315
Total	27,126	16,4%	15,5%	5	72	158	1,954,982	1,056,373	4,286,665

Disclaimer:
 Biomass must be free of:
 1. contaminants as stones, wood, plastics or other inert parts
 2. fungi, pesticides, antibiotics, formalin or others which might harm the biological process
 3. pieces bigger or longer than 5 cm
 Ratio of products in the menu should be used on a daily basis

Client is responsible for supply of biomass with minimal % DC and % Ocas indicated in menu
 Products with a protecting layer/husk (grains, potatoes, rape seed) must be ground or crushed to set free the potential energy for the bacteria

Required digestion volume and digesters	CHP	Average power CHP	489 kW
Minimum retention time	25 Days	Installed power CHP 1	Jenbacher 527 kWe
Maximum organic load	8 kg OS/m ³ d	Installed power CHP 2	none
Minimum digestion volume	1,858 m ³	Total installed power	527 kW
Diameter	21 m	Operational time CHP	8,194 Hours/year
Height	6,0 m	Output digestion	
Fillet height	5,3 m	Digestate	24,612 tonnes/year
Amount of digesters	1 #	DM%	8,4%
Chosen digester volume nett	1,836 m ³	OM%	5,2%
Retention time	25 Days	N	5,7 kg/tonne
Organic load	5,4 kg OS/m ³ d	Electricity total	4,287 MWh/year
After digester		Thermal total	4,478 MWh/year
Advice minimum after digester volume	674 m ³	Own use electricity	289 MWh/year
Diameter	18 m	Own use thermal	1,964 MWh/year
Height	6,0 m	Electricity available	3,998 MWh/year
Fillet height	5,3 m	Thermal available	2,913 MWh/year
Amount of after digesters	1 #	Digestate separation	
Chosen after digester volume	1,349 m ³	Thick fraction	3,153 tonnes/year
Retention time of after digestion	20 Days	DC% thick fraction	25%
		Thin fraction	21,456 tonnes/year
		DC% thin fraction	6%

Note:
 Gas production from manure depends on freshness of manure, given gas productions are for fresh manure.

* Slaughter by-product: only soft tissue material like entrails and fats: **no bones / dead animals**



Tulcea, str.Garii , nr. 1 Bl. G1 , Sc. C , Apt.3
 J36/436/2007 CUI RO 22244774
 Telefon/fax : 0340-104.067
 e-mail : office@eco-green.ro , gabriela.badea@eco-green.ro

Echipelele cu care a fost dotata instalatia de biogaz sunt prezentate in tabelul nr. 4

Nr. crt.	Denumire echipament			U.M.	Cant.
1	Electropompa, in linie, agent termic primar de la CHP	19 30	m3/h kPa	buc	1
2	Electropompa, in linie, agent termic primar la SCP acc Carniproduct km5	19 30	m3/h kPa	buc	1
3	Electropompa simpla, in linie, circulatie apa calda abator la abator Carniproduct km5	11.5 400	m3/h kPa	buc	1
4	Vas expansiune inchis cu membrana (sanitar), Pn=6, Vnec.=	800	L	buc	1
5	Schimbator de caldura cu placi: Pnec / Dag.termic primar / Dag.termic sec.: apa/apa ACC abator Carniproduct km5	265 10 6	Kw mc/h mc/h	buc	2
6	Recipient acumulare acc (sanitar), Pn=6bar, Vnec=	5,000	L	buc	8
7	Electrovana cu 3 cai, Pn=6bar, derivatie, ACC abator Carniproduct km5: Kv / Dpvana / Dn, inclusiv servomotor	Dn 65		buc	1
8	Contor energie termica, Pn=6bar, Dnec / Dn-gata de montaj	Dn 65		buc	1
9	Contor energie termica, Pn=6bar, Dnec / Dn-gata de montaj	Dn 65		buc	1
10	Contor apa adaos, Pn=6bar: Dnom	Dn 80		buc	1
11	Contor apa adaos, Pn=6bar: Dnom	Dn 20		buc	1
12	Tablou de forta si automatizare			buc	1
13	Senzor temperatura apa			buc	4



Tulcea, str.Garii , nr. 1 Bl. G1 , Sc. C , Apt.3
J36/436/2007 CUI RO 22244774
Telefon/fax : 0340-104.067
e-mail : office@eco-green.ro , gabriela.badea@eco-green.ro

14	Sesizor presiune apa			buc	2
15	Contor apa adaos, Pn=6bar: Dnom	Dn 50		buc	1
16	Contor apa adaos, Pn=6bar: Dnom	Dn 25		buc	1
17	Contor apa adaos, Pn=6bar: Dnom	Dn 15		buc	3
18	Automacara			ore	4
19	Manipulare utilaje			t	7
20	Transport utilaje			t	7

Combustibilul utilizat în motorul de cogenerare este biogazul obținut prin fermentarea deșeurilor animale și vegetale utilizate sub forma de:

- Dejeții animale de la ferma de porci Carniproduct SRL Tulcea, km 4;
- Dejeții animale de la abatorul de animale Carniproduct SRL Tulcea, km 5;
- Deșeuri organice de abatorizare (deseuri tesut animal) si mortalitati porcine , prelucrate și tratate conform, km5- conform Acord de parteneriat/Asociere nr. 1304/20.03.2018 ;
- Deșeuri vegetale (substanța uscata), aport rezultat din exploatările specifice.
- Cultură energetică
- Biomasa fructe si legume de la White Beare Trading SRL – conform Contract de furnizare nr. 205/13.02.2017
- deseuri de tesuturi animale si subproduse de origine animala nedestinate consumului uman din categoria III , in vederea neutralizarii/valorificarii acestora in statia de biogaz –Contract de furnizare nr.36e/05.01.2018 incheiat cu SC Demeco SRL
- deseuri de la tratarea aeroba a deșeurilor solide – fractiunea necompostata din deșeurile municipale si asimilabile
- Deseuri de la tratarea aeroba a deșeurilor solide – fractiunea necompostata din deseuri animaliere si vegetale
- Deseuri de la tratarea aeroba a deșeurilor solide – compost fara specificarea provenientei si alte deseuri nespecificate
- deseuri de la tratarea anaeroba a deșeurilor – faza lichida de la tratarea anaeroba a deșeurilor municipale



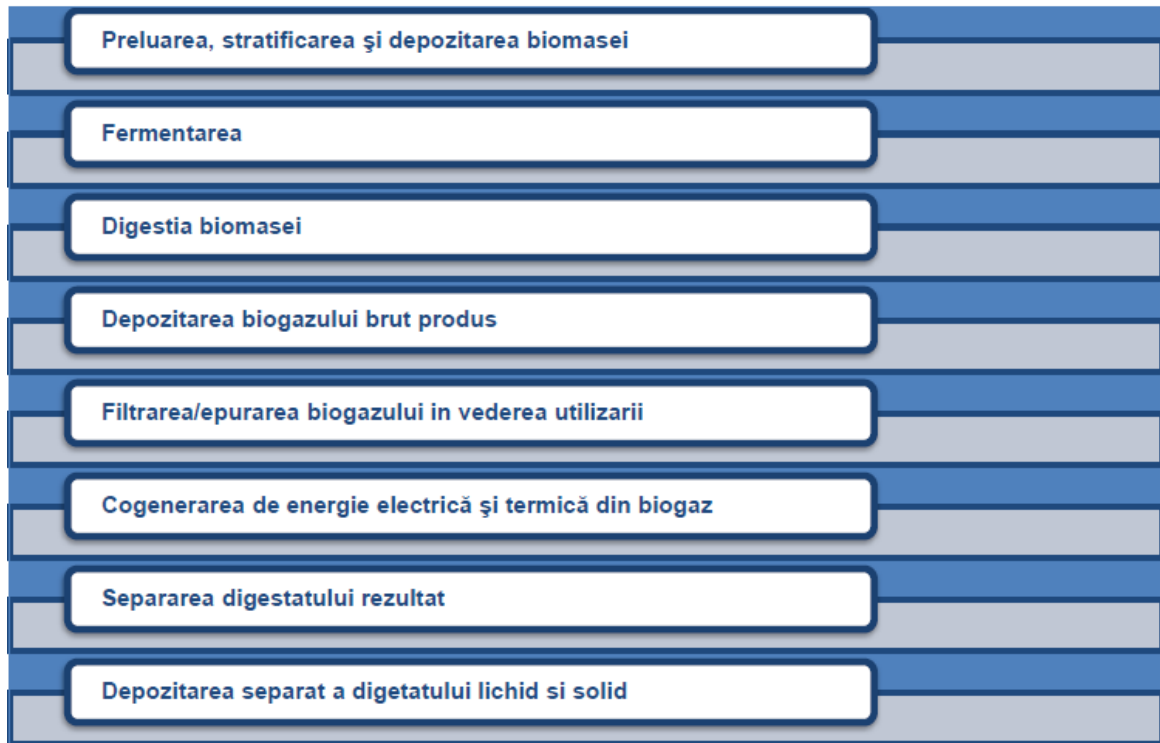
Tulcea, str.Garii , nr. 1 Bl. G1 , Sc. C , Apt.3
J36/436/2007 CUI RO 22244774
Telefon/fax : 0340-104.067
e-mail : office@eco-green.ro , gabriela.badea@eco-green.ro

- deseuri de la tratarea anaeroba a deseurilor – faza fermentata de la tratarea anaeroba a deseurilor municipale
 - deseuri de la tratarea anaeroba a deseurilor – faza lichida de la tratarea anaeroba a deseurilor animale si vegetale
 - deseuri de la tratarea anaeroba a deseurilor – alte deseuri nespecificate
 - deseuri nespecificate de la statiile de epurare a apelor reziduale
 - Namoluri de la epurarea apelor uzate orasenesti
 - namoluri de la epurarea biologica a apelor reziduale industriale
 - amestecuri de grasimi si uleiuri de la separarea amestecurilor apa-ulei din sectorul uleiurilor si grasimilor comestibile si alte sectoare
 - deseuri de la potabilizarea apei pentru consum sau obtinerea apei pentru uz casnic ,
 - deseuri solide de la filtrarea primara
 - namoluri de la limpezirea apei ;
 - paie de grau , orz, ovaz , orez, lucerna , ierburi diferite , frunze sfecla furajera si sfecla de zahar , lujeri de rosii tocati , tuleie de porumb , frunze de copac, tulpini de in sau canepa ,
 - dejectii de bovine , cal , pasari , ape menajere reziduale
 - namol din statiile de epurare orasanesti ,
 - drojdii de la distilarii de spirt
 - siloz de porumb , siloz de ierburi , coceni de porumb
 - lujeri de cartofi , soia , fasole
 - trifoi , fan , lucerna , iarba/buruieni
 - rebuturi distilatie mere
 - melasa
 - Glicerina, Glicerol de la SC Mac Farmacons SRL - conform Contract nr. 358/16.03.2017
- Toate aceste componente ale biomasei utilizate, sunt introduse în digester după rețeta obtinuta in timpul probelor tehnologice in colaborare cu producatorul instalatiei de biogaz, urmate de menținerea în post digester pentru creșterea cantitativi de biogaz produs.

Fluxul tehnologic al obținerii energiei electrice și termice din biogaz este compus din următoarele faze tehnologice (fig. 5) :



Tulcea, str.Garii , nr. 1 Bl. G1 , Sc. C , Apt.3
J36/436/2007 CUI RO 22244774
Telefon/fax : 0340-104.067
e-mail : office@eco-green.ro , gabriela.badea@eco-green.ro



Fluxul tehnologic al obținerii energiei electrice și termice din biogaz se desfășoară în incinta instalației, cu utilizarea drumurilor și platformelor de incinta care s-au construit.

Energia electrică și termică produsă în cogenerare se livrează prin rețele de racord astfel:

- Energia electrică în SEN (prin post de transformare și racord electric);
- Energia termică la abator Carniprod SRL km 5 (prin punct termic și rețea de conducte preizolate).

Componentele principale ale investiției „Instalație de cogenerare cu utilizare biogaz – rețele de racord electric și termic – drumuri și platforme”, sunt reprezentate de:

1. Sistemul de alimentare cu deșeuri solide a instalației de biogaz ;
2. Digestoarele de fermentare anaerobă (digester + post digester);



Tulcea, str.Garii , nr. 1 Bl. G1 , Sc. C , Apt.3
J36/436/2007 CUI RO 22244774
Telefon/fax : 0340-104.067
e-mail : office@eco-green.ro , gabriela.badea@eco-green.ro

3. Instalația de cogenerare – CHP ;
 - Flacăra de siguranță;
 - Camera de comandă și control ;
 - Camera distribuție agent termic ;
 - Separator digestat;
4. Clădire operațională, care include:
 5. camera igienizare/pasteurizare materii prime organice (deșeuri abatorizare);
 6. camera instalații termice (schimbator caldura, recipiente acumulare, pompe, instalații interioare, etc);
 7. Post de transformare;
 8. Racord termic, rețea termică de conducte apă caldă;
 9. Racord electric la SEN.

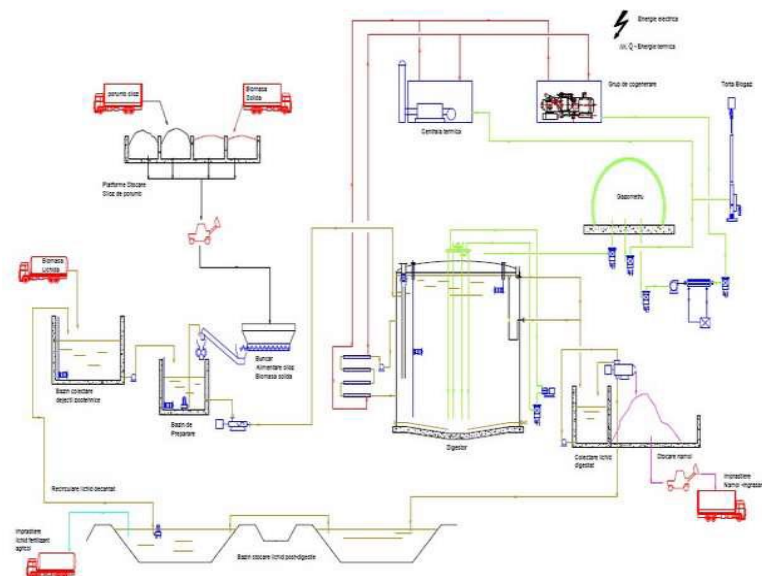
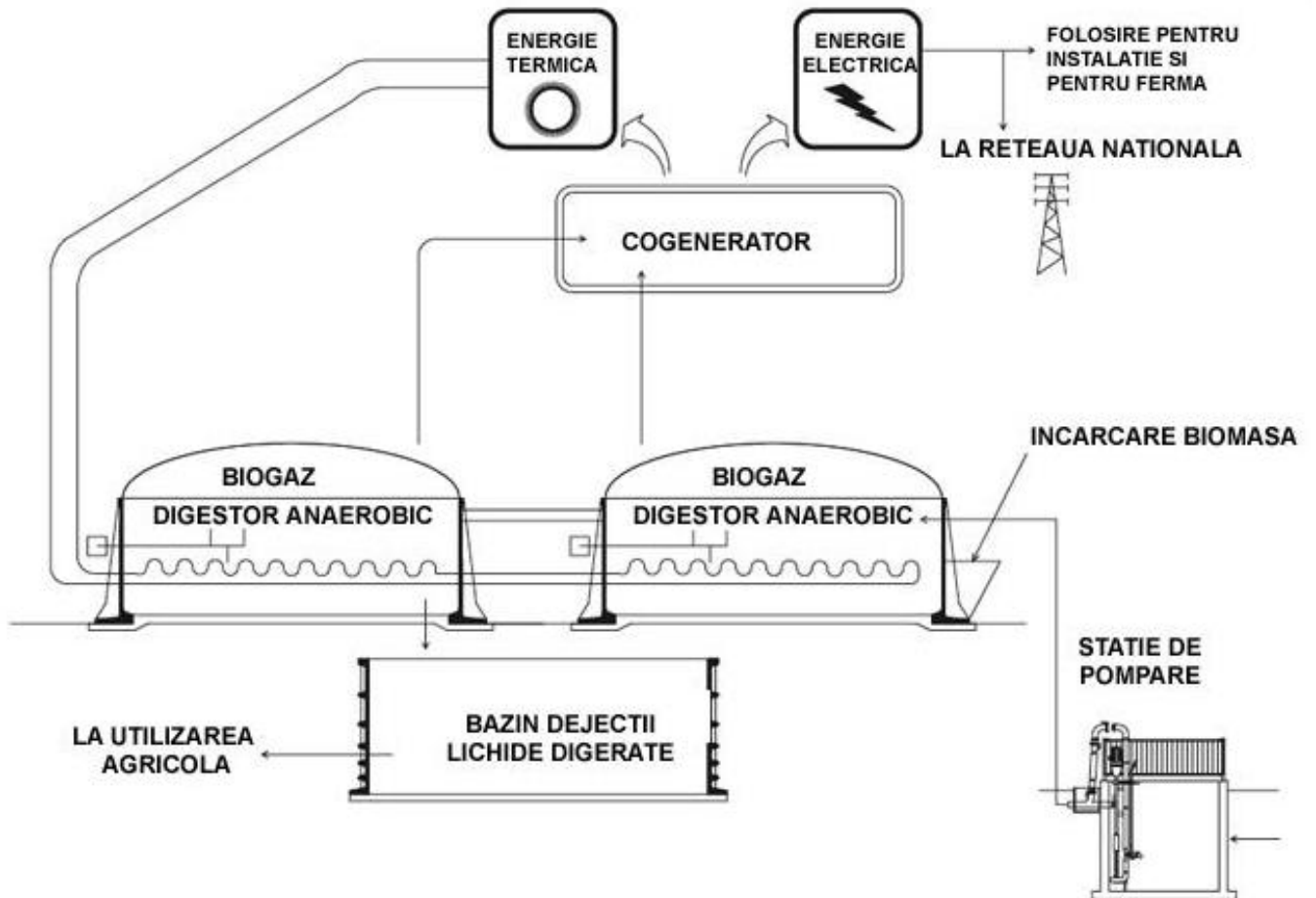


Fig. 4-5 componentele instalației de biogaz



Tulcea, str.Garii , nr. 1 Bl. G1 , Sc. C , Apt.3
J36/436/2007 CUI RO 22244774
Telefon/fax : 0340-104.067
e-mail : office@eco-green.ro , gabriela.badea@eco-green.ro





Tulcea, str.Garii , nr. 1 Bl. G1 , Sc. C , Apt.3
 J36/436/2007 CUI RO 22244774
 Telefon/fax : 0340-104.067
 e-mail : office@eco-green.ro , gabriela.badea@eco-green.ro

Detaliile constructive ale instalatiilor care s-au realizat sunt:

RT 01	Racord termic (apa calda)	1	L=1600m, teava preizolata Zn D=3"x3,5mm/iz.160mm
P 10'	Pompa CIRCULATIE (sanitar)	1	Q=9m ³ /h, H=3mCA, N=1,5kW, T=10÷20°C
CE 02	Contor energie termica_ag. termic secundar (apa calda)	1	Q=12 m ³ /h, Dn=50
VE 01	Vas expansiune inchis, cu membrana (sanitar)	1	V=800l, (H=2,2m, D=0,8m, izolatie g=0,1m, H _{total} =3,0m), T _{acc} =90°C, p _{pre} =2,5bar, p _{max} =10bar
RA 01	Rezervor acumulare apa calda (sanitar)	8	V=5m ³ , (H=2,92m, D=1,6m, izolatie g=0,1m, H _{total} =3,5m), T _{acc} =70÷80°C
P 10	Pompa apa calda (sanitar)	1	Q=9m ³ /h, H=30mCA, N=3,5kW, T=70÷80°C
SCP 01	Schimbator caldura cu placi	2	P=265kW, Q _{primar} =9,5m ³ /h, T _{primar} =90/65°C_Δ25 Q _{sec.} =4,5m ³ /h, T _{sec.} =10/70°C_Δ60K (apa calda)
CA 01	Cladire administrativa	1	

CLADIRE ADMINISTRATIVA—instalatii termice

CE 01	Contor energie termica_ag. termic primar	1	Q=19 m ³ /h, Dn=65
C 01	Compresor aer (2 cilindri)	1	D=435l/min, H=10bar, N=3kW
P 09	Pompa apa calda	1	
P 08	Pompa apa calda	1	
P 07	Pompa apa calda	1	
P 06	Pompa apa calda prepare apa calda abator	1	Q=13m ³ /h, H=3mCA, N=1,5kW, T=93÷90°C
P 05	Pompa apa calda	1	
H 01	Container distributie agent termic	1	

H

F 01	Facia deschisa	1	Q=250m ³ /h, p=30÷100mbar, T _{gaze} =100÷120°C
------	----------------	---	--

FACLA



Tulcea, str.Garii , nr. 1 Bl. G1 , Sc. C , Apt.3
 J36/436/2007 CUI RO 22244774
 Telefon/fax : 0340-104.067
 e-mail : office@eco-green.ro , gabriela.badea@eco-green.ro

RC 01	Rezervor condens	1	
FC 01	Filtru carbon activ	1	V=1000kg
CHP 01	CHP	1	P _e =527kW

CHP

P 04	Pompa submersibila digestat lichid	1	N=1,3kW
P 03	Pompa digestat	1	Q=8m ³ /h, H=30mCA, N=2,2kW
SD 01	Separator digestat	1	Q=8m ³ /h, N=5,5kW

SEPARATOR

VA 02	Ventilator aer	1	N=0,18kW
MD 02	Membrana dubla, stocator biogaz	1	Ø18, V _{net} =471m ³ , p=10mbar
A 04	Agitator cu palete	1	N=15kW
A 03	Agitator cu elice	1	N=15kW
PD 01	Post - Digestor	1	Ø18x6m, V _{ext} =1527m ³ , V _{net} =1349m ³ , T=40°C

POST-FERMENTATOR

VA 01	Ventilator aer	1	N=0,18kW
MD 01	Membrana dubla, stocator biogaz	1	Ø21, V _{net} =550m ³ , p=10mbar
A 02	Agitator cu palete	2	N=15kW
A 01	Agitator cu elice	1	N=15kW
D 01	Digestor	1	Ø21x6m, V _{ext} =2078m ³ , V _{net} =1836m ³ , T=40°C

FERMENTATOR

SA 01	Sistem alimentare cu substanta uscata	1	V=40m ³ , LxWxH: 7.3x3.7x3.7m, ±20t
-------	---------------------------------------	---	--

SISTEM DE ALIMENTARE CU SNECURI

V 02	Rezervor de stocare deseuri organice de abatorizare	1	V=1m ³
P 02	Pompa alimentare cu deseuri organice de abatorizare	1	Q=2,25 ÷ 4 m ³ /h, H=100 ÷ 20mCA, N=3kW
M 02	Amestecator 2	1	N=0,37kW
M 01	Amestecator 1	1	N=0,75kW
V 01	Rezervor igienizare	1	V=2m ³ , D=2m, H=3,25m, T=70°C, p=1bar
P 01	Pompa transport deseuri organice de abatorizare	1	Q=1m ³ /h, H=3mCA, N=1,5kW, T=40÷80°C
UM 01	Unitate de maruntire	1	N=3,5kW

CLADIRE ADMINISTRATIVA—unitate igienizare

Cea mai simpla si cunoscuta definitie a cogenerarii este: “Producere combinata si simultana a doua forme de energie, electrica si termica, in instalatii special realizate pentru aceasta, prin utilizarea unei singure surse de energie primara (combustibil)”.

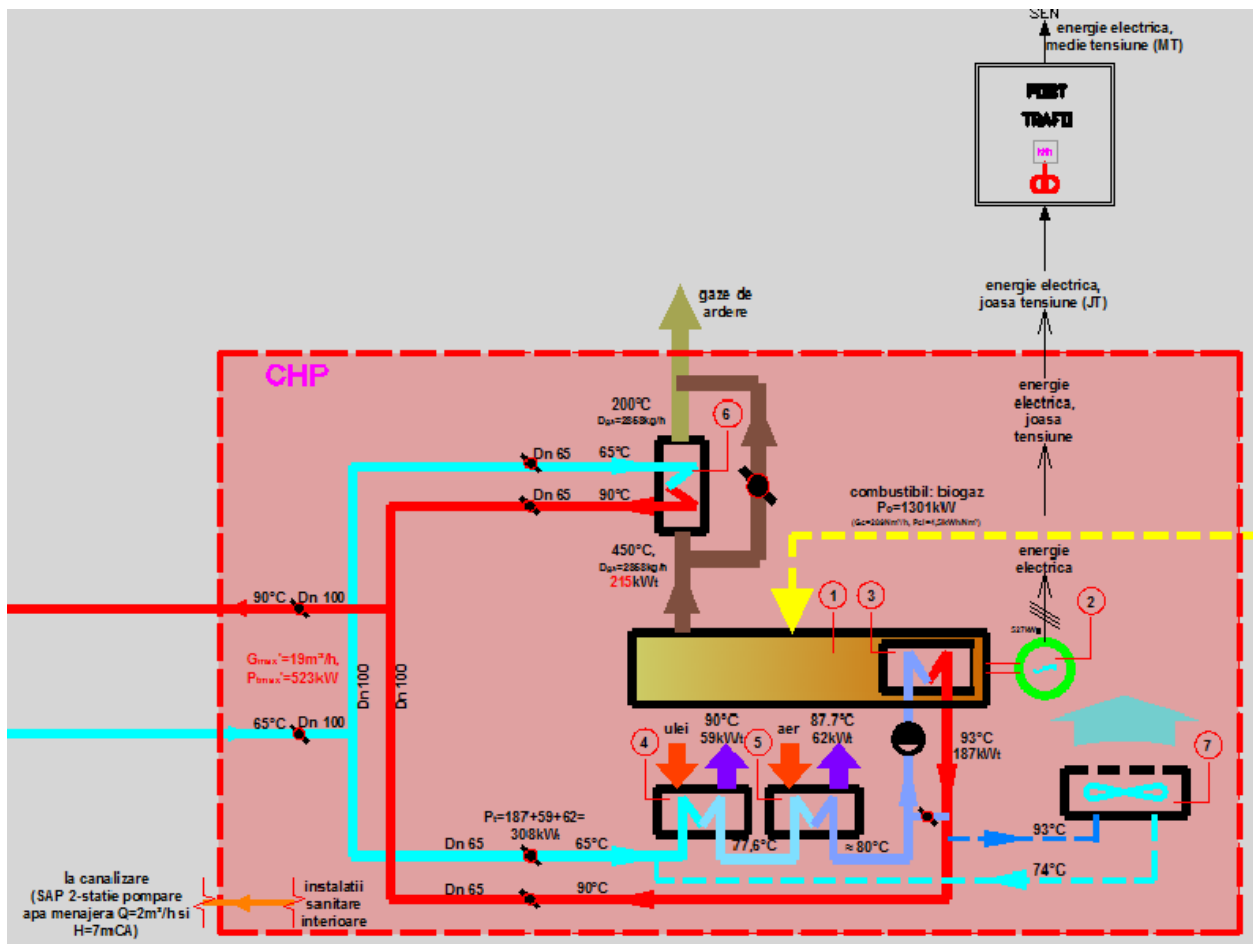


Fig. 6 – schema procesului tehnologic Instalatie de biogaz

In cazul de fata, instalatia de cogenerare construita este una de mica putere ($P_e < 1 \text{ Mw}_e$), combustibilul utilizat fiind biomasa, respectiv biogazul obtinut din fermentatia anaeroba a acestuia in digestoare.

Cogenerarea oferă o gamă largă de aplicații în diverse domenii ale activității economice, dar poate fi utilizata si in domeniul casnic. Eficiența globală standard η_g a



Tulcea, str.Garii , nr. 1 Bl. G1 , Sc. C , Apt.3
J36/436/2007 CUI RO 22244774
Telefon/fax : 0340-104.067
e-mail : office@eco-green.ro , gabriela.badea@eco-green.ro

producerii energiei prin tehnologii de cogenerare este ~ 85 % in marea majoritate a aplicatiilor acesteia (din care randament electric $\eta_e = 40\%$).

Energia electrica produsa de generatorul instalatiei de cogenerare, se livreaza in SEN integral, prin postul de transformare $S_n = 630 \text{ kVA} - 0,4/20 \text{ kV}$.

Energia termica produsa de instalatia de cogenerare, se livreaza sub forma de apa calda de consum (acc), prin pompaj si acumulare, catre:

- digester si post digester in vederea intretinerii procesului de fermentare anaeroba si instalatia de igienizare/pasteurizare;
- consumatorii de apa calda la abatorul de animale Carniprod SRL Tulcea km 5;
- instalatiile de igienizare/pasteurizare, incalzire si consum din incinta Biocarnic ESCO SRL Tulcea, respectiv din incinta statiei de epurare Carniprod SRL Tulcea km 4.

Intreaga cantitate de agent termic apa calda se produce cu utilizarea agentului termic primar preluat de la instalatiile de racire ale grupului de cogenerare (ulei, aer compustie, apa racire camasi motor, gaze rase). Apa calda de consum produsa se pompeaza catre consumatorii mai sus mentionati, iar in perioadele fara productie sau cand temperaturile exterioare nu o impun, se va acumula in recipienti izolati termic.

Acumularea apei calde de consum produse are rolul de a mentine grupul de cogenerare in functiune intreaga perioada calculata (8 134 ore/an), respectiv de a prelua energia termica rezultata din functioanrea motorului in surplus fata.

Functionarea neintrerupta a grupului de cogenerare, asigura producerea si livrarea in SEN a energiei electrice generate asa cum a fost ea dimensionata.

Transportul apei calde de consum se face in regim fortat, prin pompaj, prin retele de conducte preizolate tur-retur, montate îngropat pe pat de nisip.

Intreaga energie termica produsa, se contorizeaza la consumatori cu echipamente specifice de masurare.

Energia electrica produsa se contorizeaza deasemenea la intrarea in RED, respectiv SEN.

Pentru injectarea energiei electrice produse in cogenerare in SEN, s-a amenajat un post de transformare in anvelopa $1 \times 0,4/20 \text{ kV}$, 630 kVA.



Tulcea, str.Garii , nr. 1 Bl. G1 , Sc. C , Apt.3
J36/436/2007 CUI RO 22244774
Telefon/fax : 0340-104.067
e-mail : office@eco-green.ro , gabriela.badea@eco-green.ro

Instalatia electrica de racordare

Pentru injectarea energiei electrice produse in cogenerare in SEN, s-a amenajat un post de transformare in anvelopa 1 x 04/20 kV, 630 kVA.

Pentru injectarea energiei electrice produse in cogenerare in RED, s-a racordat transformatorul ridicator (0.4/20 kV, 630 kVA), prin cablu de MT 20 kV in lungime de 50 m si intermediul a doi stalpi SE 15014 amplasati in punctul de racord aerian.

De asemenea s-au montat si un grup de trei descarcatori ZnO si confectie metalica pentru sustinere 3 terminale de exterior; stalpii s-au montat in fundatie turnata echipat cu consola de sustinere (CSO 1385) cu izolatori de tip compozit (sustinere dubla).

S-a montat la un stalp o priza de pamant a carei valoare a rezistentei de dispersie nu depaseste 6,5 Ω ;

Racordul electric se face pe domeniul Biocarnic ESCO, cu acces din domeniul public, prin PTab în anvelopa de beton cu o semibara.

Retelele de cabluri

Cablurile de CA sunt amplasate pe constructii portante si legate cu coliere cu strangere. In sol, cablurile sunt amplasate in elemente de protectie din mase plastice, pozate pe pat de nisip. In locurile solicitate mecanic cablurile sunt amplasate in tuburi metalice sau in jgheaburi metalice.

La convergenta si incrucisarea cablurilor diferitor sisteme, sau cu retelele de utilitati, s-a respectat distanta minima recomandate de norme.

La amplasarea retelelor de cabluri de distributie in pamant, cablurile sunt amplasate la adancimea de 90 cm sub nivelul cotei finale a terenului. Cablurile sunt amplasate in pat de nisip, 10 cm sub cablu si 10 cm deasupra cablului, sau in aparatoare.

Deasupra cablurilor s-a amplasat o folie avertizoare la adancimea de 40 cm sub nivelul terenului.

Retele de conducte

Conductele de apa calda sunt amplasate pe constructii portante pozate cu coliere cu strangere pe elemente de sustinere in interiorul constructiilor. Toate conductele



Tulcea, str.Garii , nr. 1 Bl. G1 , Sc. C , Apt.3
J36/436/2007 CUI RO 22244774
Telefon/fax : 0340-104.067
e-mail : office@eco-green.ro , gabriela.badea@eco-green.ro

interioare de apa calda de consum pozate aerian pe suporti, sunt izolate termic si protejate la exterior.

Conductele preizolate montate ingropat, in zone carosabile, sunt amplasate in elemente de protectie din teava de otel, pozate pe pat de nisip.

Energia termica, apa calda de consum, se transporta (pompa) prin rețea de conducte preizolate tur-retur . Conform Deciziei Etapei de Incadrare nr. 482/17.08.2017 s-a suplimentat rețeaua de transport apa calda existenta cu o conducta, montata paralel, pe acelasi amplasament / traseu, la aceasi adancime, cu acelasi diametru de conducta (DN80, 3”), cu aceeasi lungime (L=1600m) din acelasi material (teava din otel preizolata cu spuma poliuretanică - PUR fără freon si manta de protectie din polietilena rigida PEHD) si cu aceleasi proprietati mecano-fizice (PN6 bar)

Conductele preizolate sunt cu fir inglobat in termoizolatie de semnalizare a umezelii in vederea detectarii rapide a eventualelor defecte si evitarea astfel a pierderilor. S-au dimensionat si montat elemente de compensare a dilatarilor si eforturilor mecanice din conducte. Elementele de compensare, in general intreg materialul tubular, sunt de acelasi tip si de la acelasi producator.

La amplasarea rețelelor de conducte preizolate in pamant, s-a respectat o adancimea de minim 90 cm sub nivelul cotei terenului. Conductele preizolate sunt amplasate intr-un pat de nisip, grosime 10 cm in jurul generatoarei conductelor.

Deasupra conductelor este amplasata o folie avertizoare, la adancimea de 40 cm sub nivelul terenului.

O alta parte a investitiei realizate in anul 2017 o reprezinta relocarea echipamentelor existente, respectiv a punctului termic, in imobilul existent situat in Municipiul Tulcea, soseaua Tulcea-Murighiol km 4-5, in scris in CF nr.2897/1, nr. cadastru 2897. Imobilul este compus din depozit central magazine de investitii cu o suprafata totala de 654m², din care se vor utiliza 40m², conform contractului de comodat nr.385 din 28.03.2017, incheiat intre Carniprod SRL Tulcea in calitate de comodat si Biocarnic Esco SRL Tulcea in calitate de comodat. Toate echipamentele necesare echiparii punctului termic sunt existente si functionale. Puterea termica instalata in punctul termic relocat este 600kW.

Noul punct termic relocat se află în imediata vecinatate a fabricii de prelucrare a carnilor (abator) Carniprod SRL Tulcea.



Tulcea, str.Garii , nr. 1 Bl. G1 , Sc. C , Apt.3
J36/436/2007 CUI RO 22244774
Telefon/fax : 0340-104.067
e-mail : office@eco-green.ro , gabriela.badea@eco-green.ro

Puterea termica rezultata in cogenerare se utilizează în producerea de agent termic (apa calda industrială) în punctul termic relocat, care utilizează în procesul tehnologic al abatorului de animale Carniprod SRL Tulcea, km 5.

În continuare se prezintă descrierea funcțională și tehnologică a obiectivului realizat de catre SC Biocarnic ESCO: „Instalatie de cogenerare cu utilizare biogaz – retele de racord electric si termic – drumuri si platforme”

Tehnologia pentru tratarea prin fermentare și pasteurizare a tuturor categoriilor de deșeuri utilizate ca materii prime in procesul tehnologic de obtinere a biogazului include:

- ⇒ Sistem de alimentare, tocare, cântărire și dozare a materialului solid (resturi vegetale și dejectii solide de la km 4 și km 5) pentru fermentator;
- ⇒ Bazine de dejectii C1 (cu suprafata de 1277 mp) si C2 (cu suprafata de 1086 mp) , din beton, neacoperite pentru stocarea baloților de masa vegetala (paie, cultură energetică),a biomasei de fructe si legume;
- ⇒ Unitate de mărunțire pentru reducerea dimensiunilor deșeurilor organice de la abatorizare sub 12 mm;
- ⇒ Unitate de pasteurizare pentru deșeuri organice de la abatorizare, sânge și grăsimi la 70°C , timp de 1 oră, inclusiv rezervor de pasteurizare cu agitare, de 2 mc;
- ⇒ Un fermentator din beton, izolate, $V_u=1836m^3$, $D=21m$, $H=6m$, cu sistem de încălzire, amestecătoare, stocare biogaz, sistem de control al presiunii;
 - ⇒ Un post-fermentator din beton, izolat, $V_u=1349m^3$, $D=18m$, $H=6m$, cu sistem de încălzire, amestecătoare, stocare biogaz, sistem de control al presiunii;
- ⇒ Separator al fazei solide de faza lichidă a digestatului și recircularea parțială a fazei lichide;
- ⇒ Grup de cogenerare, cu o capacitate nominală de 527 KWh_e , facă de veghe, transformator ridicator 0,4/ 20 kV;
- ⇒ Instalatii de recuperare a energiei termice de la grupul de cogenerare;
- ⇒ Unitate de control tip MCC;
- ⇒ Clădire operațională, având dimensiunile de 18,0 x 12,0 x 6 m, prevăzută cu toate dotările și utilitățile, pentru :
 - Instalația de igienizare/pasteurizare și mărunțire
 - Vestiar



Tulcea, str.Garii , nr. 1 Bl. G1 , Sc. C , Apt.3
J36/436/2007 CUI RO 22244774
Telefon/fax : 0340-104.067
e-mail : office@eco-green.ro , gabriela.badea@eco-green.ro

- Grup sanitar

Tehnologia adoptată prevede tratarea deșeurilor de natura organica si masa vegetala provenite din activitățile desfășurate de Carniproduct SRL Tulcea km 4 și km 5 și terți astfel:

a) Prin fermentarea anaerobă în instalația de biogaz a următoarelor deșeuri organice de origine animală:

- ↳ Dejecțiile de la complexul de porci de la km 4 și alți potențiali furnizori, respectiv nămolul primar separat la filtrele parabolice, deșeu categoria 2
- ↳ Dejecțiile de la complexul de porci de la km 5 și alți potențiali furnizori , respectiv nămolul primar separat la filtrul parabolic nou montat, deșeu categoria 2
- ↳ Deșeurile organice de la abatorizare, deșeu categ. 3
- ↳ Sângele, deșeu categ. 3
- ↳ Grăsimi, deșeu categ. 3

b) Prin valorificare deșeu masa vegetala.

În completarea deșeurilor organice de natură animală s-au prevăzut cca. 4900 t/an resturi vegetale(culturi energetice) cu un conținut de 30 %s.u si 800 t/an uscate (paie de păioase și coceni de porumb) , 200 t/an tesuturi vegetale , 200 t/an , resturi vegetale uscate , 200 t/an lucernă, 200 t/an ierburi diferite, frunze , 200 t/an frunze de sfeclă, 200 t/an sfeclă furajeră , 200 t/an lujeri de roșii tocați ,200 t/an tuleie de porumb , 500 t/an tulpini de in și cânepă, 200 t/an fân , 200 t/an trifoi , 200 t/an coceni de porumb , 2000 tone/an fructe si legume care nu mai pot fi destinate consumului uman care nu mai pot fi destinate consumului uman cu un conținut de 90%s.u, 2000 t/an, biomasa fructe si legume.

Glicerina,Glicerol – 400 t/an.

Nu se prevede introducerea în instalația de biogaz a întregii cantități de dejecții lichide, ci numai a necesarului de parte lichidă pentru realizarea unei consistențe optime a materialului introdus în fermentator, respectiv cca 10000 t/an.

Restul dejecțiilor lichide, separate la filtrele parabolice, sunt stocate în bazinele de dejecții C14 si C11 impermeabilizate (cu capacitatea de 15.000 mc fiecare) , existente pentru o perioadă de 6-8 luni, după care vor fi utilizate ca fertilizant pe terenurile agricole ale Carniproduct.



Tulcea, str.Garii , nr. 1 Bl. G1 , Sc. C , Apt.3
J36/436/2007 CUI RO 22244774
Telefon/fax : 0340-104.067
e-mail : office@eco-green.ro , gabriela.badea@eco-green.ro

Dejecțiile solide de la km 4 rezultă în urma separării apei uzate cu dejecții prin filtrele parabolice, montate în cadrul instalației existente de epurare a apelor uzate, provenite de la Complexul de porci.

Apele uzate cu dejecții vor urma același traseu ca și în prezent, cu separarea celor două faze la filtrele parabolice:

- faza solidă, care cade în bazinul de dejectie existent, C3 din plan de situatie, de unde este preluat cu mijloace de transport prevăzute cu cupă, pentru încărcarea sistemului de alimentare a solidelor în instalația de biogaz;
- faza lichidă, care urmează circuitul existent spre bazinul de omogenizare, este prevăzut cu sistem de agitare și pompă de dozare a părții lichide, astfel:
 - spre instalația de biogaz, în proporția necesară realizării unei consistențe optime de lucru în fermentatoare;
 - spre bazinele de dejectii impermeabilizate C14 și C11, spre a fi stocate înainte de a fi împrăștiate ca fertilizant natural.

Resturile vegetale

Resturile vegetale se utilizează cu scopul creșterii producției de biogaz și respectiv de energie electrică și de îmbunătățire a fezabilității investiției.

Se prevede utilizarea de resturi vegetale uscate, provenite de la următoarele culturi:

- paie de cereale;
- culturi energetice ;
- Biomasa fructe și legume
- Lucerna , ierburi diferite, fan , coceni porumb , trifoi etc.

Paiele uscate, tocate pe câmp la cca. 40 mm, sunt depozitate în actualele bazine de dejectii C1, C2 (din plan situație), reamenajate, de unde sunt preluate cu mijloace de transport și descărcate în sistemul de alimentare cu solide a instalației de biogaz. De asemenea și biomasa de fructe și legume se depozitează în bazinul de dejectii C2 de unde se va încărca cu ajutorul încărcătorului frontal în buncarul de încărcare solide.

Glicerolul se depozitează în bazinul de fibra de sticlă de 30 mc aflat pe platforma de la buncarul de încărcare solide . Din bazinul de fibra se încărca cu o pompă în buncarul de încărcare solide . Tot cu aceeași pompă glicerolul se descarcă din cisterna cu care se transporta (aproximativ 400 tone/an) .



Tulcea, str.Garii , nr. 1 Bl. G1 , Sc. C , Apt.3
J36/436/2007 CUI RO 22244774
Telefon/fax : 0340-104.067
e-mail : office@eco-green.ro , gabriela.badea@eco-green.ro

Acest sistem de alimentare cu solide poate prelua și alte deșeuri vegetale (fructe, legume) sau alte deșeuri provenite din industria alimentară.

Capacitatea sistemului de alimentare cu solide este de 40 m³. Sistemul este prevăzut cu:

- 2 agitatoare, cu câte 9 lame , care asigură amestecarea omogenă a materiilor prime solide;
- sistem de cântărire automată;
- sistem de șnecuri verticale și orizontale pentru alimentarea celor două fermentatoare.

Resturile organice de la abatorizare

Resturile organice de la abatorizare, care se introduc în instalația de biogaz se consideră a fi deșeuri de categoria 3, care conform Regulamentului nr.142/2011 al CE de punere în aplicare a Reguamentului (CE) 1069/2009, trebuie supuse în prealabil unui tratament termic într-o instalație de pasteurizare, după cum urmează:

- deșeurile organice, aduse de la km 5 cu mijloace de transport speciale, etanșe și igienizate, trec printr-un sistem de mărunțire .Deșeurile organice sunt preluate și introduse în rezervorul de igienizare/pasteurizare, poz. V01 (din schema flux) din oțel inox, V = 2 m³, prevăzut cu sistem de agitare și încălzire cu serpentină interioară.

Conform Regulamentului nr.142/2011 al CE de punere în aplicare a Reguamentului (CE) 1069/2009, cerințele minime pe care trebuie să le îndeplinească materiile de categoria 3, utilizate ca materii prime într-o instalație de biogaz, sunt următoarele:

- a) Dimensiunea maximă a particulelor la intrarea în instalație: 12 mm;
- b) Temperatura minimă a tuturor materiilor: 70°C;
- c) Durata minimă a șederii neîntrerupte în instalație: 60 minute.

După finalizarea fazei de igienizare/pasteurizare, materiile organice de categoria 3 sunt preluate cu pompa poz. P02 9 din schema flux) și sunt introduse în cele fermentator poz. D01 (din schema flux).



Tulcea, str.Garii , nr. 1 Bl. G1 , Sc. C , Apt.3
J36/436/2007 CUI RO 22244774
Telefon/fax : 0340-104.067
e-mail : office@eco-green.ro , gabriela.badea@eco-green.ro

Fermentatorul anaerob

Fermentatorul anaerob este un bazin circular din beton, prevăzut cu sistem flexibil de stocare a biogazului.

Principalii parametri ai procesului de fermentare anaerobă și datele de bază pentru dimensionarea fermentatoarelor sunt:

- temperatura de fermentare: 30 – 45°C;
- durata de retenție în fermentator: 25 – 50 zile;
- consistența materialului în fermentator: 5 - 8 %;
- capacitatea specifică a fermentatorului:
 - max.: 6 kg s.o./m³, zi;
 - în cazul de față: 5,4 kg s.o./m³, zi;

S-a adoptat un fermentator cu următoarele caracteristici:

- Diametru: 21 m;
- Înălțime: 6 m;
- Volum total: 2078 m³;
- Volum util: 1836 m³.

Fermentatorul este prevăzut cu:

- sistem de încălzire format din:
 - pompă de apă caldă;
 - conducte de încălzire încastrate în pereții de beton;
 - aparate pentru măsurarea temperaturii;
 - sistem de control și reglare automată a temperaturii;
 - schimbător de căldură cu plăci;
- sistemul de încălzire cu conducte încastrate în pereții de beton se dimensionează cu o rezervă suficient de mare (de cca. 30 %) echipamente de agitare, respectiv:
 - un agitator cu elice, N = 15 kW;
 - doua agitatoare cu palete, N = 15 kW;
- acoperiș format dintr-o structură de rezistență, membrană dublă 100 % etanșă, pentru stocarea biogazului, cu o capacitate utilă de 471 m³, la o presiune max. de 10 mbar, prevăzut cu:
 - indicator de nivel pentru biogaz;
 - sistem de protecție pentru suprapresiune/vacuum;



Tulcea, str.Garii , nr. 1 Bl. G1 , Sc. C , Apt.3
J36/436/2007 CUI RO 22244774
Telefon/fax : 0340-104.067
e-mail : office@eco-green.ro , gabriela.badea@eco-green.ro

- compresor pentru asigurarea etanșării;
- compresor pentru menținerea constantă a presiunii;
- vizoare luminate;
- conexiuni pentru injectarea aerului în scopul desulfurizării biologice a biogazului;
- scări de acces și platforme;
- puncte de prelevare a probelor.

Procesul de desulfurizare a biogazului se desfășoară în două faze:

a) - 90 % se desfășoară pe acoperișul fermentatoarelor, unde:

$H_2S + \text{bacteriile} + O_2$ (din aer – cca. 0,5 %) \rightarrow particule de sulf, care se fixează pe acoperiș, apoi cad în digestat;

b) - 10 %, în filtrul cu cărbune activ, unde concentrația în H_2S scade de la cca. 200 mg/l la 0 (zero).

Post - fermentatorul

În post-fermentator se realizează optimizarea conversiei biomasei și creșterea producției de biogaz cu cca. 10 %. Post fermentatorul este un bazin circular din beton, similar cu fermentatorul în ce privește parametrii de funcționare și caracteristicile tehnico – constructive.

- Diametru: 18 m;
- Înălțime: 6 m;
- Volum total: 1527 m³;
- Volum util: 1349 m³.

Post - fermentatorul este prevăzut cu:

- sistem de încălzire format din:
 - o pompă de apă caldă;
 - o conducte de încălzire încastrate în pereții de beton;
 - o aparate pentru măsurarea temperaturii;
 - o sistem de control și reglare automată a temperaturii;
 - o chimbător de căldură cu plăci;
- sistemul de încălzire cu conducte încastrate în pereții de beton se dimensionează cu o rezervă suficient de mare (de cca. 30 %)



Tulcea, str.Garii , nr. 1 Bl. G1 , Sc. C , Apt.3
J36/436/2007 CUI RO 22244774
Telefon/fax : 0340-104.067
e-mail : office@eco-green.ro , gabriela.badea@eco-green.ro

- echipamente de agitare, respectiv:
 - un agitator cu elice, N = 15 kW;
 - un agitator cu palete, N = 15 kW;
- acoperiș format din membrană dublă 100 % etanșă, pentru stocarea biogazului, cu o capacitate utilă de 471 m³, la o presiune max. de 10 mbar, prevăzut cu:
- indicator de nivel pentru biogaz;
- sistem de protecție pentru suprapresiune/vacuum;
- compresor pentru asigurarea etanșării;
- compresor pentru menținerea constantă a presiunii;
- vizoare luminate;
- conexiuni pentru injectarea aerului în scopul desulfurizării biologice a biogazului;
- scări de acces și platforme;
- puncte de prelevare a probelor.

Procesul de desulfurizare a biogazului se desfășoară în două faze:

a) 90 % se desfășoară pe acoperișul post fermentatorului, unde:

H₂S + bacteriile + O₂ (din aer – cca. 0,5 %) → particule de sulf, care se fixează pe acoperiș, apoi cad în digestat;

b) 10 %, în filtrul cu cărbune activ, unde concentrația în H₂S scade de la cca. 200 mg/l la zero.

Unitatea de cogenerare

În vederea valorificării cantității de biogaz obținute s-a prevăzut un singur agregat de cogenerare (motor cu ardere internă – generator sincron) de înaltă eficiență, cu o capacitate nominală de 527 kWe.

Unitatea de cogenerare este amplasată într-un container izolat fonic, cu următoarele dimensiuni: l x b x h: 9 x 3,5 x 3,1 m.

Producerea simultană a energiei electrice și termice, este o soluție BAT pentru toate domeniile în care se folosește, deoarece emisiile de CO₂ pentru generarea simultană a energiei termice și electrice sunt mult mai reduse decât pentru generarea separată a energiei termice și a energiei electrice. De asemenea, în acest caz, se utilizează drept combustibil biogazul, un biocombustibil care chiar dacă emite CO₂ prin ardere, aceste emisii sunt considerate neutre pentru mediu.



Tulcea, str.Garii , nr. 1 Bl. G1 , Sc. C , Apt.3
J36/436/2007 CUI RO 22244774
Telefon/fax : 0340-104.067
e-mail : office@eco-green.ro , gabriela.badea@eco-green.ro



Fig. 7 – imagine instalatie de biogaz BIOCARNIC ESCO SRL

Instalația de cogenerare (CHP) propriu-zisă, este alcătuită din motorul cu ardere internă de tip diesel, adaptat la utilizarea biogazului, cuplat la un generator electric și la filtrul de aer de combustie, toate montate pe o placă de bază și care în ofertă sunt denumite setul-generator. Pentru a asigura buna funcționare a instalației, la modulul CHP se adaugă următoarele utilaje și echipamente:

- Sistem de alimentare cu combustibil;
- Sistem de alimentare cu ulei de ungere;
- Sistemul de răcire a gazelor de ardere de la motorul diesel ;
- Sistemul de răcire cu apă a motorului și a uleiului de ungere a motorului;
- Atenuator de zgomot pentru gazele de ardere ;
- Sistemul de monitorizare a funcționării modulului CHP.

Toate aceste utilaje și echipamente, care alcătuiesc un modul CHP sunt montate într-un container izolat fonic, la care se adaugă instalațiile de alimentare, ventilare și exhaustare aer. Containerul cu instalația CHP mai conține un tablou de supraveghere și automatizare, care permite integrarea instalației CHP la locul de montaj cu instalația de fermentare anaerobă (unde se generează biogazul și unde se trimite la consum apă caldă – la 90 °C recuperată) și cu SEN, unde se trimite energia electrică produsă.

În figura de mai jos se prezintă schema de flux simplificată a instalației CHP.

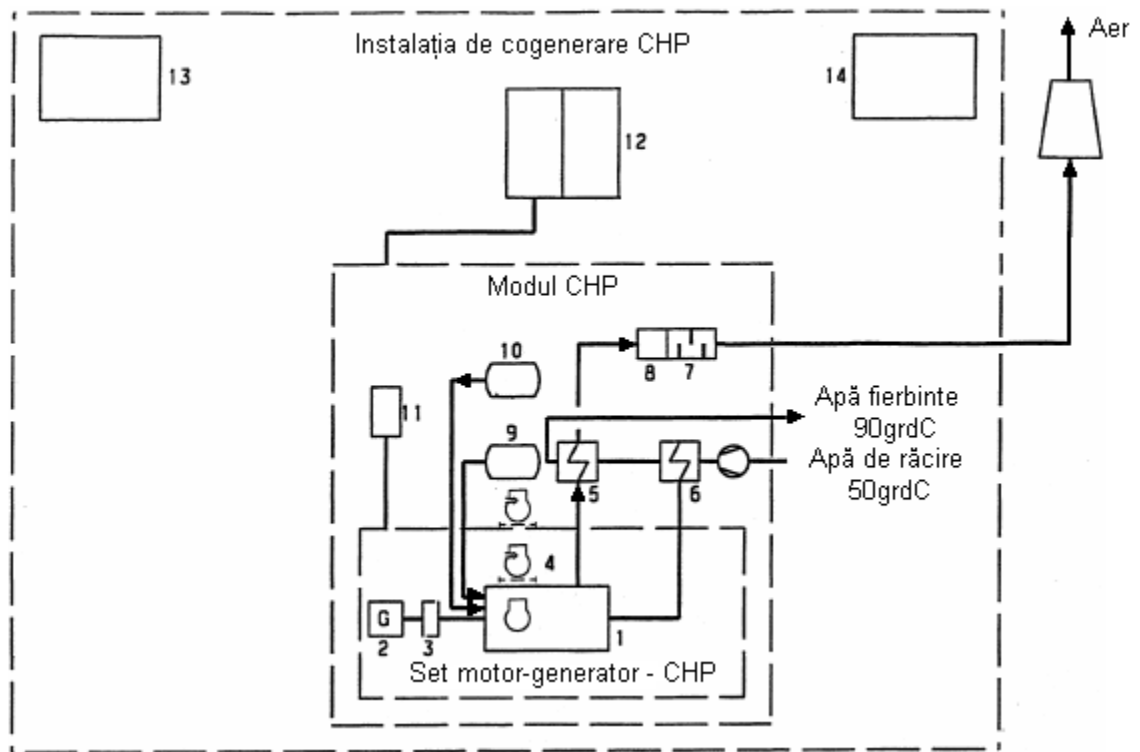


Fig. 8 – schema flux simplificata a instalatiei de biogaz

Energia electrică produsă la joasă tensiune de 0,4 kV este preluată de un post de transformare, ridicător de tensiune, de la 0,4 kV la medie tensiune (20kV). Postul de transformare, cu o putere instalată de 600 kVA este montat într-o anvelopă de beton și a fost relocat în anul 2017 , în imediata vecinătate a fabricii de prelucrare a carni (abator) Carniprod SRL Tulcea (Soseaua Tulcea-Murighiol , km 5) , o dată cu suplimentarea rețelei de transport agent termic (conducta de retur) . Pentru această investiție s-a obținut Deciziei Etapei de Incadrare nr. 482/17.08.2017 emisă de APM Tulcea .

Biogazul face parte din categoria surselor regenerabile eligibile să participe în sistemul de tranzacționare a “Certificatelor Verzi” de pe piața OPCOM.

Din aceste considerente, se prevede racordarea la SEN a energiei electrice produse și contorizarea distinctă a energiei debitate.



Tulcea, str.Garii , nr. 1 Bl. G1 , Sc. C , Apt.3
 J36/436/2007 CUI RO 22244774
 Telefon/fax : 0340-104.067
 e-mail : office@eco-green.ro , gabriela.badea@eco-green.ro

Pentru situații neprevăzute s-a prevăzut o faclă deschisă pentru un debit max. de 250m³/h și o presiune de 30 – 100 mbar și o temperatură a gazelor arse de 100 – 120°C.

În tabelul de mai jos se prezintă centralizat principalii parametri de funcționare și de performanță ai instalației de biogaz și cogenerare (tabelul nr. 6):

Parametrii și indicatorii relevanți	Oferta selecționată
1. Gradul de valorificare a deșeurilor organice primare 1) Dejecții, km 4; 2) Dejecții, km 5; 3) Deșeuri organice abator; 4) Rămășițe carne; 5) Sânge; 6) Grăsimi; 7) Porumb siloz; 8) Paie 9) Deseuri vegetale (Biomasa fructe si legume) 11) Glicerina/ Glicerol	1. BIOGAZ 2. BIOGAZ 4. BIOGAZ 5. BIOGAZ 6. BIOGAZ 7. BIOGAZ 8. BIOGAZ 9. BIOGAZ 10. BIOGAZ 11. BIOGAZ
2. Tehnologia de fermentare anaerobă pentru obținerea biogazului/nr. de fermentatoare	MEZOFILĂ (33-42°C) Posibilitate de lucru Mezofil-Termofil
3. Cantitatea de materii prime pentru biogaz 1. Total , t/an (tone/ an= 365 zile/an) 2. t/zi 3. t/h	1 29,420.00 2 80.60 3 3.36



Tulcea, str.Garii , nr. 1 Bl. G1 , Sc. C , Apt.3
 J36/436/2007 CUI RO 22244774
 Telefon/fax : 0340-104.067
 e-mail : office@eco-green.ro , gabriela.badea@eco-green.ro

4. s.u., t/an	4	4447	16.40%
5. t/zi	5	12.18	
6. t/h	6	0.5	
7. s.o., t/an	7	3,661.2	13.5%
8. t/zi	8	10.03	
9. t/h	9	0.41	
4. Caracteristici fermentator			
Formă:	Formă cilindrică		
	Fermentator (1 buc)		
D=	D=21 m		
H _u =	H _u =6 m		
H _T =	V _T =1836 m ³		
V=	Post-fermentator (1 buc)		
	D=18 m		
	H _u =6 m		
	V _T =1349 m ³		
Material de execuție:	Beton armat		
Amplasament:	Pe pământ compactat (fără fundație, doar radier)		
5. Unitatea de măcinare și pasteurizare			
	- Reducere dimensiuni, mărunțire		
	- Rezervor de stocare: V=1 m ³ ;		
	- Rezervor de pasteurizare: V=2 m ³ ;		



Tulcea, str.Garii , nr. 1 Bl. G1 , Sc. C , Apt.3
 J36/436/2007 CUI RO 22244774
 Telefon/fax : 0340-104.067
 e-mail : office@eco-green.ro , gabriela.badea@eco-green.ro

	<ul style="list-style-type: none"> - 2 pompe și conducte; - conductă de legătură pentru sânge; - dimensiunea max. a particulelor la intrarea în instalația de biogaz: 12 mm.
6. Condiții de pasteurizare	
- Temperatura, °C	70 °C
- Durata minimă, ore	1
7. Durata de fermentare, zile	50 zile
8. Capacitate specifică a fermentatorului, kg s.o./m³, zi	-
9. Gradul de mineralizare a substratului fermentat în biogaz	-
10. Conținutul de CH₄ în biogaz	55 %
11. Producția anuală de biogaz	
- orară, m ³ /h	223.07
- zilnică, m ³ /zi	5,353.65
- anuală, m ³ /an	1,954,082
12. Producția specifică de biogaz, m³/kg s.o.	0.53



Tulcea, str.Garii , nr. 1 Bl. G1 , Sc. C , Apt.3
 J36/436/2007 CUI RO 22244774
 Telefon/fax : 0340-104.067
 e-mail : office@eco-green.ro , gabriela.badea@eco-green.ro

13. Ore de funcționare/an	
1. Fermentatoare	8,134
2. CHP	8,134
14. Tipul generatorului de energie electrică (unitate CHP)	
- motor cu ardere internă	GE Jenbacher
- generator sincron	STAMFORD
15. Număr de unități CHP	1
16. Puterea electrică instalată, kWe	527
17. Producția utilă de energie electrică, kWh	
- orară	489.34
- zilnică	11,744.16
- anuală	4,286,618
18. Energia electrică - consum propriu, kWh	
- orară	32.99
- zilnică	791.78
- anuală	289,000
19. Producția specifică de energie electrică:	
- kWh/m ³ biogaz	2.19
- kWh/m ³ CH ₄	4.02



Tulcea, str.Garii , nr. 1 Bl. G1 , Sc. C , Apt.3
 J36/436/2007 CUI RO 22244774
 Telefon/fax : 0340-104.067
 e-mail : office@eco-green.ro , gabriela.badea@eco-green.ro

20. Energia electrică disponibilă pentru vânzare, kWh/an	3,997,618
21. Producția utilă de energie termică	
kWh	550.00
kWh/zi	13,200
kWh/an	4,478,000
22. Consum propriu de energie termică	Inclusiv consumul pentru încălzire fermentatoare iarna și consum pasteurizare
kWh	178.65
kWh/zi	4,287.67
kWh/an	1,565,000
23. Energia termică disponibilă pentru consum, kWh/an	2,913,000
24. Eficiența unității CHP	
- Eficiența totală, %	82.6%
- Eficiența electrică, %	40.4%
- Eficiența termică, %	42.2%
28. Cantitatea de digestat comercial, t/an	Total ~ 24.612 t/an (solid și lichid) Lichid ~ 21.459 t/an Solid ~ 3.153 t/an (50 % s.u.)



Tulcea, str.Garii , nr. 1 Bl. G1 , Sc. C , Apt.3
J36/436/2007 CUI RO 22244774
Telefon/fax : 0340-104.067
e-mail : office@eco-green.ro , gabriela.badea@eco-green.ro

Instalații electrice și automatizare

Pentru alimentarea consumatorilor aferenti instalatiei de biogaz, bazinelor impermeabilizate, cladire operationala, statie pompare, s-a prevazut un post de transformare prefabricat in anvelopa de beton, care cuprinde: celule de medie tensiune (linie/masura/trafo-1L+1M+1T), transformator si tablou de distributie pe joasa tensiune. Postul de transformare are o putere nominala $S_n=630\text{kVA} - 20/0,4\text{kV}$. Postul de transformare s-a amplasat linga CHP.

Instalatia de biogaz a fost livrata complet (" LA CHEIE"), inclusiv instalatiile electrice aferente (tablouri cabluri electrice, instalatie de protectie – priza de pamint), conform ofertelor primite.

Beneficiarul asigura doar alimentarea generala pentru consumatorii aferenti instalatiei de productie biogaz. Aceasta alimentare se face din PT-20/0,4kV.

Instalatia de automatizare aferenta producerii biogazului obtinut prin fermentarea deseurilor organice de origine animala si vegetala

Toate echipamentele instalatiei de automatizare aferente producerii biogazului sunt incluse in oferta la cheie a furnizorului extern.

Monitorizarea si controlul intregii instalatii sunt asigurate printr-un sistem integrat de control echipat cu PLC (Programmable Logic Controller) si Display – Touch screen, amplasat in camera/container de comanda CC801. Rezervorul de igienizare aferent instalatiei de igienizare/pasteurizare deseuri organice de abatorizare (V102) este echipat cu traductor de presiune, traductor de temperatura, respectiv traductor de nivel. Este prevazut de asemenea traductor de debit la intrarea in rezervor. Instalatia de automatizare aferenta rezervorului de igienizare cuprinde si un echipament de cantarire automata.

Fermentatorul integrat cu stocarea biogazului este echipat cu traductoare de presiune a biogazului in acoperisul flexibil cu dubla membrana, respectiv traductoare de temperatura a digestatului.

Post-fermentatorul integrat cu stocarea biogazului este echipat de asemenea cu traductor de presiune a biogazului in acoperisul flexibil cu dubla membrana, respectiv traductor de temperatura a digestatului.



Tulcea, str.Garii , nr. 1 Bl. G1 , Sc. C , Apt.3
J36/436/2007 CUI RO 22244774
Telefon/fax : 0340-104.067
e-mail : office@eco-green.ro , gabriela.badea@eco-green.ro

Sistemul de alimentare cu materii solide este prevazut cu alarma de nivel minim/maxim. Sistemul este prevazut de asemenea cu echipament de cantarire automata.

Aparatura de masura si control pentru facla deschisa consta dintr-un traductor de temperatura a flacarii, respectiv un traductor de debit pentru biogaz.Coordonatele Stereo 1970 ale faclei de siguranta : X=414204 , Y=803843.9) .

Pentru unitatea CHP s-a prevazut un traductor de temperatura pentru retur apa calda. Langa instalatia de productie biogaz s-a amplasat cladirea operationala care are incaperi destinate: birou, laborator, magazie, grupuri sanitare, punct termic si incapere pasteurizare.

In cladire se asigura instalatie electrica pentru iluminat si prize. Tabloul electric de distributie s-a amplasat pe holul principal. Tabloul TCO este de tip modular, echipat cu disjunctoare monopolare si tripolare. Alimentare generala este asigurata din St.0,4kV-PT20/0,4kV, printr-un cablu pozat subteran.

Cladirea operationala este dotata cu priza de pamant cu o rezistenta de dispersie de maxim 1 ohm (priza comuna cu instalatia de paratrasnet). Cladirea are prevazuta o instalatie de protectie impotriva trasnetului, cu un nivel de protectie normal-IV.

Din Cladirea Operationala se alimenteaza si iluminatul exterior aferent statiei de epurare. Au fost amplasati 6 stalpi de iluminat prevazuti cu corpuri de iluminat de 150 W, care asigura iluminatul cailor de acces in statia de epurare si iluminatul perimetral pentru bazine.

Puterea instalata suplimentara necesara investitiei, care este preluata din SEN este $P_i=644$ kW, iar puterea absorbita este $P_{abs}=251,7$ kW.

Consumul de energie anual al instalatiilor anexe este de $E_{abs}=601,048$ MWh.

Energia livrata in sistem de catre instalatia de biogaz este de aproximativ: **E=3.441,55 MWh**, la barele de 0,4 kV ale grupului generator.

Instalatiile de alimentare cu apă și canalizare

Pentru functionarea investitiei de baza, au fost realizate urmatoarele lucrari de alimentare cu apa rece si calda:

a) - Rețele interioare de apă și canalizare in cladirea operațională si platforma tehnologica



Tulcea, str.Garii , nr. 1 Bl. G1 , Sc. C , Apt.3
J36/436/2007 CUI RO 22244774
Telefon/fax : 0340-104.067
e-mail : office@eco-green.ro , gabriela.badea@eco-green.ro

- racord de apă potabilă la grupul sanitar, vestiar;
- racord de apă pentru spălări rezervoare și pardoseală;
- sistem de canalizare de pardoseală și canalizare a apelor menajere;

b) - Conducta de apa calda (tur-retur), de la instalatia de producere energie electrica din biogaz la Abatorul situat la cca. 1,60 km de amplasament.

a. Rețele interioare de apă și canalizare in cladirea operațională

Clădirea operațională este o clădire tip parter, cu dimensiunile de 18,0 x 12,0 x 6 m cu următoarele funcțiuni:

- ↻ Instalație de igienizare și mărunțire a deșeurilor organice;
- ↻ Instalatii termice;
- ↻ Laborator de analize;
- ↻ Grup sanitar : 1lavoar, 1WC, 1 duș;
- ↻ Vestiar: 1 chiuvetă;
- ↻ Magazie materiale.

Clădirea operațională este prevazuta cu urmatoarele instalatii interioare de alimentare cu apa si canalizare:

- racord de apă potabilă la grupul sanitar, vestiar și laborator;
- racord de apă pentru spălări rezervoare și pardoseală;
- sistem de canalizare de pardoseală și canalizare a apelor menajere;

Pentru alimentarea cu apa potabila, s-a realizat un racord din rețeaua existenta pe amplasament; racordul a fost realizat din conducta de PEHD, cu diametrul de 89mm, care alimenteaza:

- cladirea operationala, cu un racord cu diametrul de 32mm
- spălarea – igienizarea unor utilaje și a spațiilor de lucru, cu diametrul de 20 mm în următoarele zone:
 - instalația de igienizare/ pasteurizare
 - instalatii termice
 - separator de digestat;

Corespunzator, evacuarea apelor uzate din punctele alimentate, se face astfel:

- apele uzate de la grupurile sanitare, se evacuează prin intermediul unor conducte din PVC, pana la o statie de pompare SAP 1, de tipul FEKAFOS 200, cu caracteristicile



Tulcea, str.Garii , nr. 1 Bl. G1 , Sc. C , Apt.3
J36/436/2007 CUI RO 22244774
Telefon/fax : 0340-104.067
e-mail : office@eco-green.ro , gabriela.badea@eco-green.ro

- Q=1,0mc/h
- H=5,0mCA
- P=0,55 kw,

care pompeaza apele uzate de tip menajer la bazinul de omogenizare din cadrul statiei de epurare existente, iar de aici aceste ape ajung in bazinele de dejectii C12 si in caz de avarie C9 , impermeabilizate, impreuna cu dejectiile lichide; pomparea apei de la statie de pompare SAP 1 la bazinul din Statia de epurare existenta se face cu conducta din PEHD, Dn 63mm; in zona de platforma betonata, conducta s-a montat in conducta de protectie din otel;

- apele uzate (ape de spălare pardoseală) din zona camerei operaționale (de la inst. de igienizare/pasteurizare) și de la rezervorul de stocare a deșeurilor organice de la abatorizare, V=2 mc, sunt evacuate la statia de pompare SAP 2, de tipul FEKAFOS 200, cu caracteristicile :

- Q=2,0mc/h
- H=7,0mCA
- P=0,55kw,

care pompeaza apele uzate la bazinul de omogenizare din cadrul statiei de epurare existente, iar de aici aceste ape ajung in bazinele de dejectii C12 si in caz de avarie C9, impermeabilizate , impreuna cu dejectiile lichide; pomparea apei de la statia de pompare SAP 2 la bazinul din statia de epurare existenta se face cu conducta din PEHD, Dn 63mm; in zona de platforma betonata, conducta s-a montat in conducta de protectie din otel ;

- apele uzate din zona separatorului de digestat, sunt evacuate la statia de pompare SAP 3, de tipul FEKAFOS 200, cu caracteristicile :

- Q=2,0mc/h
- H=7,0mCA
- P=0,55kw,

care pompeaza apele uzate direct in bazinul de stocare dejecti prevazut in prezentul proiect; pomparea apei de la statie de pompare SAP 3 la bazinele de dejectii C12 si in caz de avarie C9, impermeabilizate, se face cu conducta din PEHD, Dn 63mm, cu lungimea de 30m; in zona de platforma betonata, conducta s-a montat in conducta de protectie din otel.



Tulcea, str.Garii , nr. 1 Bl. G1 , Sc. C , Apt.3
J36/436/2007 CUI RO 22244774
Telefon/fax : 0340-104.067
e-mail : office@eco-green.ro , gabriela.badea@eco-green.ro

Circuitul apelor tehnologice si a apelor uzate sunt prezentate in plansa (schema flux) atasata .

b. Conducta de apa calda, racord - termic de la instalatia de productie energie electrica din biogaz la Abator Km 5

Energia termică excedentară rezultată din instalația de biogaz și CHP se valorifică la abator și la fabrica de preparate de la km 5, sub formă de apă tehnologică caldă; Energia termica, apa calda de consum, se transporta (prin pompaj) prin rețeaua de conducte preizolate modificata $L \sim 1600\text{m}$ (tur-retur), montate ingropat, surplusul ce depaseste necesarul de consum se va acumula in recipienti montati in punctul termic relocat. Conform Deciziei Etapei de Incadrare nr. 482/17.08.2017 s-a suplimentat rețeaua de transport apa calda existenta cu o conducta, montata paralel, pe acelasi amplasament / traseu, la aceasi adancime, cu acelasi diametru de conducta (DN80, 3”), cu aceeasi lungime ($L=1600\text{m}$) din acelasi material (teava din otel preizolata cu spuma poliuretanică - PUR fără freon si manta de protectie din polietilena rigida PEHD) si cu aceleasi proprietati mecano-fizice (PN6 bar), montata ingropat, in pat de nisip, cu traseul paralel cu drumul judetean 222C, conform planului de situatie anexat.

Instalații termice:

a) Instalația de încălzire

Încălzirea spațiilor (grup social, incaperi, vestiare) se face folosind agent termic apa calda: 70/50°C, agent preparat in punct termic.

O alta parte a investitiei realizate in anul 2017 o reprezinta relocarea echipamentelor existente, respectiv a punctului termic, in imobilul existent situat in Municipiul Tulcea, soseaua Tulcea-Murighiol km 4-5, in scris in CF nr.2897/1, nr. cadastru 2897. Imobilul este compus din depozit central magazie de investitii cu o suprafata totala de 654m^2 , din care se vor utiliza 40m^2 , conform contractului de comodat nr.385 din 28.03.2017, incheiat intre Carniproduct SRL Tulcea in calitate de comodat si Biocarnic Esco SRL Tulcea in calitate de comodat. Toate echipamentele necesare echiparii punctului termic sunt existente si functionale. Puterea termica instalata in punctul termic relocat este 600kW.



Tulcea, str.Garii , nr. 1 Bl. G1 , Sc. C , Apt.3
J36/436/2007 CUI RO 22244774
Telefon/fax : 0340-104.067
e-mail : office@eco-green.ro , gabriela.badea@eco-green.ro

Noul punct termic relocat se va afla in imediata vecinatate a fabricii de prelucrare a carnii (abator) Carniproduct SRL Tulcea.

Instalația de încălzire asigură temperaturile interioare necesare fiecărei încăperi, funcție de destinație și gradul de confort.

Temperatura de calcul la dimensionarea instalației de încălzire este de 12°C pentru camera pasteurizare, 18-20°C în vestiar și grupul sanitar. Alimentarea instalației de încălzire se face din conductele de apă caldă tur-retur ce alimentează Instalația de biogaz, aflată în imediata apropiere a clădirii "Camera Operațională".

Racordurile pentru acest obiectiv sunt de 1" (tur-retur), iar la intrarea în clădire sunt montați robineti de separare (1"), pentru perioada când instalația de încălzire nu funcționează, iar pe traseul ce alimentează Instalația de biogaz circula agent termic.

Pentru încălzirea spațială s-au prevăzut radiatoare din otel, alimentate cu apă caldă. Rețeaua de distribuție a agentului termic la interior s-a realizat din conducte de polipropilenă PP-R verde, fiind prevăzute racorduri și armături de separare către fiecare aparat.

Distribuția agentului termic este de tip bitubular (tur-retur), instalația fiind montată aparent, iar la fiecare corp de încălzire s-au montat: ventil manual de aerisire, robinet de golire, robineti de separare tur-retur.

Pentru golirea întregii instalații s-a prevăzut un robinet montat în camera de dus.

Conductele exterioare (tur-retur) care asigură racordul la rețeaua ce alimentează Instalația de biogaz, sunt izolate termic și protejate.

Rețele termice

Rețelele termice (tur-retur) sunt amplasate lângă ampriza drumului județean DJ222C și face legătura între amplasamentul Biocarnic ESCO (stația de epurare deșeurilor Carniproduct SRL Tulcea km 4) și abatorul Carniproduct SRL Tulcea km 5.

Prin conducta rețelei termice se alimentează cu apă caldă tehnologică abatorul de la km 5 al DJ222C Tulcea - Murighiol.

Panta terenului satisface înclinarea conductelor în mod natural.

Rețeaua se compune din: conducta preizolată montată direct în pământ, pe pat de nisip.



Tulcea, str.Garii , nr. 1 Bl. G1 , Sc. C , Apt.3
J36/436/2007 CUI RO 22244774
Telefon/fax : 0340-104.067
e-mail : office@eco-green.ro , gabriela.badea@eco-green.ro

Executarea lucrarilor de racord termic, nu afecteaza alte lucrari existente, trotuare pietonale si platforme carosabile, constructii ornamentale si imprejmuiri de incinta de diverse alcatuiri, inclusiv spatii verzi amenajate sau proprietati private.

Gestionarea deșeurilor: Minimizarea și recuperarea deșeurilor se bazează în special pe evitarea producerii deșeurilor înaintea eliminării sau a valorificării acestora. Deoarece pentru producerea energiei electrice si termice din arderea biogazului sunt necesare, ca materii prime deseuri animaliere de la Complexul zootehnic apartinand SC Carniprod SRL , producerea deșeurilor este minimizată foarte mult, deșeurile rezultate in mod curent fiind cele menajere (cod 20 03 01), cele din lemn provenite de la fructele si legumele nedestinate consumului uman si digestatul (cel lichid – cod 19 06 05 - este reintrodus in bazinele de dejectii C12 , respectiv C9 , in caz de avarie – cu evacuare finala in bazinele de dejectii C14 si C11 ,unde sta 6-8 luni , dupa care este utilizat ca fertilizant agricol , iar cel solid –cod 19 06 06 -este valorificat ca si pamant vegetal) . In cazul efectuării reparațiilor se produc deșeuri care sunt eliminate de pe amplasament prin firme specializate sau, în cazul în care lucrările de reparații sunt realizate de alte firme, acestea, prin contract, sunt obligate să gestioneze deșeurile în mod cât mai eficient. Deșeuri posibile în cazul efectuării de lucrări sunt: uleiuri uzate 13.02.05*, 13.03.07*, 13.01.10*, carbune activ epuizat de la filtrarea H₂S -19 01 10* , anvelope uzate 16.01.03 ,filtre ulei 16 01 07* acumulatori motor ardere interna 16.06.01* , digestat solid sedimentat rezultat din lucrarile de mentenanta a digestoarelor - 19.06.06 , deseuri colectate selectiv : hartie –15.01.01, plastic- 15.01.02, sticla – 15.01.07), *deseuri din lemn (15 01 03)*.

Mai pot apare si urmatoarele categorii de deseuri , in cazul dezafectarii instalatiei : deseuri metalice : feroase (cod 17 04 05) , aluminiu (cod 17 04 02) , amestecuri metalice (cod 17 04 07) , materiale plastice (17 02 03) .



Tulcea, str.Garii , nr. 1 Bl. G1 , Sc. C , Apt.3
J36/436/2007 CUI RO 22244774
Telefon/fax : 0340-104.067
e-mail : office@eco-green.ro , gabriela.badea@eco-green.ro

2.3.3. Modul de utilizare a terenului

Suprafața măsurată a amplasamentului: Instalație de cogenerare cu utilizare biogaz – rețele de racord electric și termic – drumuri și platforme la Biocarnic ESCO S.R.L. Tulcea, este **Si = 12306.87 m²**, conform plan situație anexat.

La aceasta suprafața se adaugă **Sr = 960 m²**, rețea de conducte preizolate pentru distribuția agentului termic produs în cogenerare, apa caldă, la km 5 (abator animale Carniproduct SRL Tulcea), pozată îngropat, $L_{rețea} \sim 1600m$ (*tur-1600 m + retur-1600 m*), de-a lungul drumului județean 222C, la limita acestuia.

Suprafața totală ocupată la finalizarea lucrărilor este:

$$ST = Si + Sr = 13266.87 \text{ m}^2.$$

La aceasta suprafața se adaugă suprafața bazinelor de dejectie C9 și C12 utilizate de SC Biocarnic ESCO SRL pentru depozitarea digestatului lichid (conform Declarației SC Carniproduct SRL – încheiere de autentificare nr. 1784/08.07.2016) .

Suprafața totală UTILIZATA de SC Biocarnic Escoc SRL este :

$$13266.87 \text{ mp} + 975 \text{ mp} (C9) + 975 \text{ mp} (C12) = 15216.87 \text{ mp}$$

Accesul la obiectiv se face din drumul județean 222C prin drumul de acces existent inclus în suprafața totală ST menționată.

Drumul de acces existent la obiectiv este situat la km 4 între localitățile Tulcea și Malcoci din județul Tulcea și nu afectează traficul rutier de pe DJ 222C.

- poziția obiectivului față de drumul județean 222C, este la o distanță $L_{drum} = 24 \text{ m}$, măsurată de la axul carosabilului, direcția de circulație Tulcea - Malcoci;

- construcțiile din incintă (existente și proiectate), activitatea ce urmează a se desfășura în incinta obiectivului de investiții, nu are implicații asupra traficului rutier.



Tulcea, str.Garii , nr. 1 Bl. G1 , Sc. C , Apt.3
 J36/436/2007 CUI RO 22244774
 Telefon/fax : 0340-104.067
 e-mail : office@eco-green.ro , gabriela.badea@eco-green.ro

BILANTUL TERITORIAL calculat pentru suprafata pe care s-a construit obiectivul (tabelul nr.7):

ZONE FUNCTIONALE			Biocarnic ESCO	
			TOTAL (mp)	
			12306.87	100%
UTR TE8	Zona pentru echipare tehnico-edilitara	construcții industriale si edilitare (mp)	216	1.95%
		drumuri si alei (mp)	2262.77	20.46%
		trotuare	30	0.27%
		platforme	3120.1 +1250	28.22%
		spatii verzi (mp)	5428	49.09%

Împrejmuire si accese

Intrega instalatie de cogenerare cu utilizare biogaz impreuna cu drumuri si platforme este imprejmuita cu plasa de sarma (inaltimea de cca 1,8 m), cu sarma ghimpata deasupra. Distanța minima a echipamentelor din cadrul tehnologiei instalate fata de limita obiectivului este de 2,5 m.

Intrarea in incinta obiectivului de investitii este asigurata prin poarta de acces cu doua aripi, cu latimea de 5m, existenta.

Amenajări exterioare: nu este cazul , deoarece sunt utilizate amenajarile existente pe platforma statiei de epurare apartinand Carniprod SRL .

Iluminat exterior: se asigura pe intreaga a statiei de epurare apartinand SC Carniprod SRL.



Tulcea, str.Garii , nr. 1 Bl. G1 , Sc. C , Apt.3
J36/436/2007 CUI RO 22244774
Telefon/fax : 0340-104.067
e-mail : office@eco-green.ro , gabriela.badea@eco-green.ro

2.3.4. Impact potential

Tipurile de impact sunt date funcție de parametrii față de care se face raportarea, și anume în funcție de:

- Scara (perioada) de timp: impact pe termen scurt (0 – 1 an), mediu (1 – 5 ani) și lung (mai mult de 5 ani);
- Aria de aplicare: impact singular al proiectului și impact cumulativ al instalației de biogaz împreună cu alte proiecte și planuri relevante din vecinătate;
- Efect exercitat: impact direct și indirect.

1. Evaluarea impactului cauzat de instalația de biogaz fără a lua în considerare măsurile de reducere a impactului

Metodele de evaluare a impactului asupra mediului înconjurător constau în parcurgerea mai multor etape de apreciere, bazate pe indicatori de calitate capabili să reflecte starea generală a factorilor de mediu analizați.

Prima etapă constă în raportarea calității factorilor de mediu la limitele admise de standardele naționale (corelate la nivel european) acolo unde aprecierea este cantitativă sau după starea comparativă a unui factor în raport cu starea naturală normală de referință din același perimetru de analiză sau din imediata vecinătate (ex. compararea unei asociații vegetale naturale neafectate cu una afectată de activitatea antropică analizată) , obținerea indicelui de poluare I_p și acordarea notelor de bonitate de la 1 la 10 unde nota 10 reprezintă starea naturală neafectată de activitatea umană iar nota 1 reprezintă o situație ireversibilă și o deosebit de gravă deteriorare a sectorului de mediu analizat.

Prin utilizarea metodei ilustrative cu notele de bonitate se construiește o diagramă în care starea ideală este reprezentată grafic printr-o formă geometrică regulată, cu razele egale între ele, având valoarea de 10 unități bonitate . Pe aceste raze se trasează valorile reale ale notelor bonității factorilor din teren analizați și se obține figura geometrică a stării reale.

Indicele de poluare globală – IPG- constă în raportul între suprafața ideală S_i și suprafața reprezentând starea reală S_r .



Tulcea, str.Garii , nr. 1 Bl. G1 , Sc. C , Apt.3
J36/436/2007 CUI RO 22244774
Telefon/fax : 0340-104.067
e-mail : office@eco-green.ro , gabriela.badea@eco-green.ro

Scara de bonitate după care s-a efectuat analiza este următoarea:

Nota de bonitate	Valoarea Ip	Efectele asupra omului și mediului înconjurător
10	Ip = 0	Starea naturală în echilibru
9	Ip = 0,0 - 0,25	Fără efecte
8	Ip = 0,25 – 0,50	Fără efecte decelabile cauzistic; mediul afectat în limite admise nivel 2
7	Ip = 0,50 – 1,00	Mediul este afectat în limitele admise –nivel 3
6	Ip = 1,00 – 2,00	Mediul este afectat peste limitele admise –nivel 1 Efectele sunt negative
5	Ip = 2,00 – 4,00	Mediul este afectat peste limitele admise nivel 2
4	Ip = 4,00– 8,00	Mediul este afectat peste limitele admise – nivel 3. Efectele nocive sunt accentuate
3	Ip = 8,00 - 12,00	Mediu degradat – nivel 1 Efectele sunt nocive la durate lungi de expunere
2	Ip = 12,00 - 20,00	Mediu degradat – nivel 2 Efectele sunt nocive la durate medii de expunere
1	Ip = 20,00	Mediul este degradat, Nivel 3 Efectele sunt nocive la durate scurte de expunere și ajung până a aduce mediul în starea improprie formelor de viață

După ce se stabilește obiectiv care sunt notele de bonitate a factorilor analizați se calculează după forma geometrică rezultată din compunerea acestor factori suprafața ideală (care indică un mediu natural fără influențe antropice) și suprafața figurii geometrice rezultată din compunerea segmentelor date de notele de bonitate



Tulcea, str.Garii , nr. 1 Bl. G1 , Sc. C , Apt.3
J36/436/2007 CUI RO 22244774
Telefon/fax : 0340-104.067
e-mail : office@eco-green.ro , gabriela.badea@eco-green.ro

reale din teren . Rezultatele obținute se raportează la o scară de referință privind calitatea mediului analizat.

Scara privind calitatea mediului (de referință) :

IPG = 1 – mediu natural, neafectat de activitatea umană;

IPG = 1-2 – mediu supus efectului activității umane în limite admisibile ;

IPG = 2-3- mediu supus efectului activității umane, provocând stare de tulburări formelor de viață ;

IPG = 3-4- mediu supus efectului activității umane, provocând stare de tulburări formelor de viață;

IPG = 4-6 – mediu grav afectat de activitatea umană, periculos formelor de viață;

IPG = peste 6 – mediu degradat, impropriu formelor de viață.

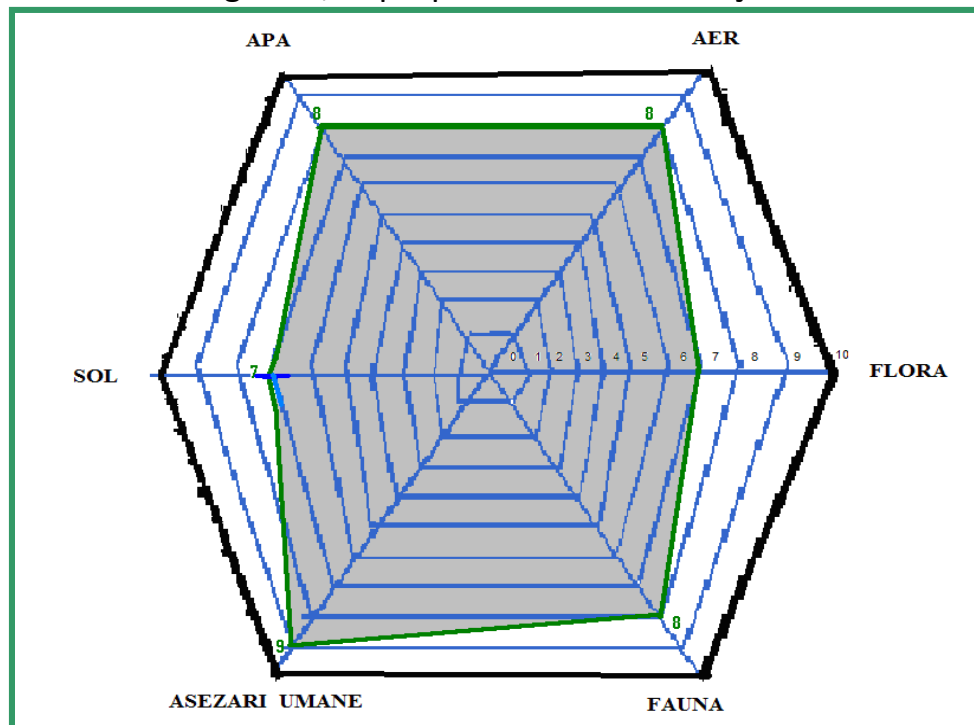


Fig.9 - ilustrarea raportului dintre situația ideală –naturală și situația reală din perimetrul concesionat

Valorile notelor de bonitate identificate în teren pentru cei 6 factori analizați în detaliu la fața locului sunt următoarele :

Apa = 8

Sol = 7



Tulcea, str.Garii , nr. 1 Bl. G1 , Sc. C , Apt.3
J36/436/2007 CUI RO 22244774
Telefon/fax : 0340-104.067
e-mail : office@eco-green.ro , gabriela.badea@eco-green.ro

Așezare umană (localitatea Malcoci) = 8

Faună = 8

Floră = 7

Aer = 8

Indicele de poluare global IPG = S_i / S_r

Suprafața ideală a hexagonului rezultat din analiză este dată de suma celor 6 triunghiuri echilaterale din acest hexagon și s-a calculat după formula $S_i = l^2 \times \sqrt{3}/4 \times 6 = 259,5$

Suprafața reală a poligonului neregulat dat de valorile reale de bonitate din teren este dată de suma celor 6 triunghiuri oarecare rezultate (incluse în hexagon) și s-a calculat după formula:

$$S_r = (\text{latura } a \times \text{latura } b / 2) \times \sin \text{ de } 60^\circ$$

$$S_r = 158,91 \text{ de unde}$$

$$IPG = S_i / S_r = 1,63$$

Coroborând valoarea obținută cu Scara de referință privind calitatea mediului rezultă că activitatea desfășurată pe amplasamentul instalației de biogaz, extravilan municipiul Tulcea, asigură, spre limita superioară a clasei, „ un mediu supus efectului activității umane în limite admisibile „ .

Având în vedere că activitatea de exploatare are note de bonitate care indică modificări nesemnificative, reversibile ale factorilor de mediu față de starea lor naturală sunt necesare doar câteva măsuri de minimizare a impactului generat de activitățile desfășurate în perimetrul instalației de biogaz .

Identificarea si evaluarea impactului asupra florei

Din analiza ilustrată geometric prin metoda ilustrativă cu ocazia deplasărilor pe amplasament și prezentată mai sus rezultă că impactul asupra florei este unul în limite admise la nivelul ecosistemului ce include componentele floristice din extravilanul municipiului Tulcea.

Trebuie menționat ca măsurile de prevenire/diminuare a impactului sunt parte integrantă a investiției analizate, titularul asumându-și responsabilitatea aplicării acestora.



Tulcea, str.Garii , nr. 1 Bl. G1 , Sc. C , Apt.3
J36/436/2007 CUI RO 22244774
Telefon/fax : 0340-104.067
e-mail : office@eco-green.ro , gabriela.badea@eco-green.ro

Pe termen scurt efectele negative asupra florei, în limite admise, s-au exercitat în perioada de construire a cladirilor instalatiei de biogaz , a drumurilor si la amplasarea echipamentelor.

Pe termen mediu și lung efectele vor fi diminuate prin regenerarea florei afectate în perioada de construcție pe circa 40 % din suprafața instalatiei de biogaz care nu este acoperită cu echipamente, materiale, clădiri sau drumuri temporare si care este din nou cultivata cu cereale .

Impactul rezidual după aplicarea măsurilor de minimizare a impactului negativ stabilit în prezentul raport va fi complet înlăturat la închiderea activitatii , când terenul va putea fi cultivat din nou , dupa dezafectarea clădirilor și echipamentelor.

Identificarea si evaluarea impactului asupra faunei

Perimetrul instalatiei de biogaz nu constituie habitat propice pentru adăpost, hrană sau reproducere pentru speciile din componenta faunistică ca urmare a compoziției vegetale din acest perimetru și starea de degradare a asociațiilor vegetale coroborată cu circulația din zonă. Speciile identificate în perimetrul concesionat sau imediata vecinătate sunt specii comune din Ordinul Passereiforme foarte puține la număr folosind vegetația din loturile monitorizate doar pentru odihnă sau căutând hrana formată din insecte din zona de uscat .

Majoritatea speciilor de păsări au fost identificate in vecinătatea de sud a perimetrului concesionat pe terenul agricol sau au fost văzute în zbor, tranzitând zona.

Prin specificul activităților de amplasare a instalatiei de biogaz nu au fost afectate populațiile speciilor menționate arealul ocupat cu aceste echipamente nefiind biotopuri importante de hrană sau adăpost , iar tranziția aeriană se poate face fără nici un impediment cauzat de echipamentele tehnice sau de instalatia de cogenerare.



Tulcea, str.Garii , nr. 1 Bl. G1 , Sc. C , Apt.3
J36/436/2007 CUI RO 22244774
Telefon/fax : 0340-104.067
e-mail : office@eco-green.ro , gabriela.badea@eco-green.ro

1. Impact direct si indirect, singular, pe termen scurt, mediu si lung

Pe termen scurt a existat un impact negativ, în limite admisibile (reversibil), datorat intensificării traficului rutier , prezenței constructorilor și a utilajelor pe perioada de construcție a instalației de biogaz .

Pe termen mediu și lung impactul este determinat în principal de modul în care se exploatează instalația cu biogaz , (modul în care se realizează aprovizionarea cu materii prime , utilizarea la parametrii proiectați ai centralei , fără avarii care să conducă la emisii necontrolate care să nu treacă prin instalația de filtrare) .

După finalizarea investiției , în *14.06.2017 și 27.09.2017* s-au prelevat probe de gaze arse de la grupul generator Jenbacher JGS 312 . Conform Rapoartelor de încercare nr. *1584/28.06.2017 și 2278/04.10.2017* emise de SC DM TECh ECO SRL în urma analizei de evaluare s-a constatat : Emisiile de combustie datorate funcționării sursei staționare se încadrează în prevederile Ordinului 462/1993 al MAPPM și ai A.I.M. nr. *05/03.05.2017*, valorile măsurate pentru parametrii analizați , respectiv pulberi, SO₂, NO_x și HAP fiind situate sub limitele pragurilor de alertă stabilite prin Ordinul 756/1997 al MAPPM . Valorile măsurate se încadrează și în prevederile Legii 278/2013, Anexa 5 , motoare pe gaz , respectiv *7,75 mg/Nm³ pentru SO₂, 115,25 mg/Nm³ pentru NO_x , <0,001 mg/Nm³ pentru HAP și 2,61 mg/Nm³ pentru pulberi.*

În prezent, emisiile de noxe se încadrează în limitele admisibile, respectiv 35 mg/Nm³ pentru SO₂, 100 mg/Nm³ pentru *pentru CO*, 350 mg/Nm³ pentru NO_x , 0.1 mg/Nm³ pentru HAP și 5 mg/Nm³ pentru pulberi .

Întrucât concentrațiile emisiilor de poluanți din gazele de ardere provenite de la Centrala cu biogaz se situează sub nivelul valorilor limită de emisie admise de Ord. 462/1993, se poate considera că și valorile concentrațiilor la limita incintei se vor situa sub limita maximă prevăzută de STAS 12574/87 – „Aer din zonele protejate” .



Tulcea, str.Garii , nr. 1 Bl. G1 , Sc. C , Apt.3
J36/436/2007 CUI RO 22244774
Telefon/fax : 0340-104.067
e-mail : office@eco-green.ro , gabriela.badea@eco-green.ro

2. Impactul din faza de constructie, functionare, dezafectare

Pentru identificarea impactului produs de instalatia de biogaz trebuie sa tinem cont de fazele de realizare a investitiei, dupa cum urmeaza:

a) IMPACTUL GENERAT IN FAZA DE PROIECTARE:

Primele masuri pentru identificarea si evaluarea impactului investitiei asupra ariilor protejate se iau din faza de proiectare, prin alegerea amplasamentului , traseului de drumuri si cabluri electrice , a organizarii de santier, astfel incat impactul generat sa fie minim.

Pentru alegerea amplasamentului s-au folosit urmatoarele criterii :

1. Sa nu fie amplasat in zone protejate ;
2. Terenul sa fie liber de constructii si la distanta de zonele locuite;
3. Sa nu fie necesare demolari, relocari de drumuri, trasee de conducte de gaze, linii electrice;
4. Drumurile de acces sa aiba un traseu cat mai scurt, catre drumurile existente si sa nu necesite lucrari importante de terasamente (sapaturi, rambleieri);
5. Traseul electric va fi pozitionat de-a lungul drumurilor de acces si a drumurilor existente;

Impactul din faza de proiectare poate fi indirect, pe termen lung si rezidual (pana la dezafectarea lucrarilor), in cazul in care problematica de mediu nu este tratata asa cum am mentionat mai sus .

b) IMPACTUL GENERAT IN FAZA DE CONSTRUCTIE:

In vederea execuției lucrărilor la obiectiv s-au parcurs următoarele etape:

- organizarea de șantier;
- executarea lucrărilor de construcții – montaj în legătura cu obiectivul propus;

In cadrul organizării de șantier, pentru activitatea sociala a personalului care executa lucrările necesare realizării obiectivului a fost necesara :

- asigurarea apei potabile necesara igienei personale;



Tulcea, str.Garii , nr. 1 Bl. G1 , Sc. C , Apt.3
J36/436/2007 CUI RO 22244774
Telefon/fax : 0340-104.067
e-mail : office@eco-green.ro , gabriela.badea@eco-green.ro

- montarea toaletelor ecologice;
- racordarea barăcilor necesare organizării de șantier la rețeaua electrica locala.

Impactul din perioada de constructie se manifesta pe termen scurt (perioada de constructie estimata la cca 8 luni). In aceasta perioada utilajele nu au functionat pe toata perioada zilei (in general maxim 10 ore /zi) , 6 zile/saptamana , noaptea fiind oprite .

Clasificand impactul generat in aceasta faza de realizare a investitiei se poate discuta de :

- impact determinat de o poluare fizica : zgomotele si vibratiile determinate de utilajele in miscare
- impact determinat de poluare chimica : emisii ale motoarelor utilajelor utilizate in constructie , pierderi de produse petroliere de la masini/utilaje- nu a fost cazul.

În faza de construcție, impactul a fost negativ asupra terenului pe care s-a realizat investitia.

In aceasta faza, impactul este direct, pe termen scurt, limitat la durata executiei.

c) IMPACTUL GENERAT IN FAZA DE FUNCTIONARE:

Impactul in aceasta faza este dat de:

- ocuparea suprafetelor de teren cu constructiile , drumurile de acces ;
- poluarea aerului determinat de intensificarea traficului rutier si emisii ale centralei cu biogaz in caz de avarii .

In această fază nu se pune problema unui impact major asupra biodiversității de pe amplasamentul investitiei deoarece speciile de animale mobile (insecte, toate vertebratele) se retrag in zonele invecinate obiectivului, iar vegetatia nu prezintă valoare conservativă. Atragem atentia asupra unor factori precum sunt: zgomotul si vibratiile, respectiv emisiile in aer , care in anumite situatii pot avea un impact negativ asupra conditiilor de mediu si implicit asupra biodiversitatii din zona.



Tulcea, str.Garii , nr. 1 Bl. G1 , Sc. C , Apt.3
 J36/436/2007 CUI RO 22244774
 Telefon/fax : 0340-104.067
 e-mail : office@eco-green.ro , gabriela.badea@eco-green.ro

Zgomotul si vibratiile:

In faza de exploatare un factor perturbator asupra speciilor de fauna pot fi sursele de zgomot si vibratii reprezentate de motoarele electrice de antrenare a pompelor, de benzile transportoare, de partile componente ale instalatiei etc.

Conform buletinului de analiza a zgomotului emis de SC DM Tech ECO SRL din 27.11.2017 s-a constatat ca valorile obtinute se incadreaza in LMA prevazute conform STAS 10009-88 (tabel nr. 2).

Tabel nr. 1 Masuratori de zgomot exterior, de zi, cu grupul generator oprit

Punctul de masura	P1	P2	P3	P4	Limita admisa conform STAS 10009 - 2017 dB(A)
Valori masurate dB(A)	50,1	49,5	49,2	48,2	65
Valori masurate pe frecvente (dB)					Limite admise conform Cz60 (dB)
31,5 Hz	61,8	62,4	63,3	59,7	96,3
63 Hz	59,3	60,1	60,9	55,4	82,9
125 Hz	58,4	60,3	59,5	51,6	74,2
250 Hz	58,0	59,1	58,2	49,8	67,8
500 Hz	56,2	58,4	57,1	43,5	63,2
1 kHz	54,8	53,0	55,2	40,3	60
2 kHz	51,1	50,9	51,5	39,7	57,4
4 kHz	59,2	49,8	47,7	37,5	55,4
8 kHz	48,2	46,5	35,2	31,6	53,8



Tulcea, str.Garii , nr. 1 Bl. G1 , Sc. C , Apt.3
 J36/436/2007 CUI RO 22244774
 Telefon/fax : 0340-104.067
 e-mail : office@eco-green.ro , gabriela.badea@eco-green.ro

Tabel nr. 2 Masuratori de zgomot, de zi, cu grupul generator pornit

Punctul de masura	P1	P2	P3	P4	Limita admisa conform STAS 10009 - 2017 dB(A)
Valori masurate dB(A)	53,9	54,1	53,7	52,8	65
Valori masurate pe frecvente (dB)					Limite admise conform Cz60 (dB)
31,5 Hz	67,3	69,5	68,0	67,4	96,3
63 Hz	67,1	66,8	67,2	65,5	82,9
125 Hz	64,2	66,1	65,4	63,9	74,2
250 Hz	63,0	60,5	58,2	58,7	67,8
500 Hz	59,4	57,5	54,4	51,9	63,2
1 kHz	54,6	52,1	50,8	48,7	60
2 kHz	52,3	51,1	49,2	46,5	57,4
4 kHz	50,0	49,4	44,7	43,8	55,4
8 kHz	46,8	45,4	43,9	41,5	53,8

Emisii în aer

Analizele efectuate de SC DM TECh ECO SRL au concluzionat ca indicatorii analizati la gazele de ardere evacuate se incadreaza in prevederile Ordinului 462/1993 al MAPPM si A.I.M nr. 5/03.05.2017 -respectiv 35 mg/Nm³ pentru SO₂, 350 mg/Nm³ pentru NO_x , 0.1 mg/Nm³ pentru HAP, 100 mg/Nm³ pentru CO și 5 mg/Nm³ pentru pulberi si in prevederile Legii 278/2013, Anexa 5 , motoare pe gaz , respectiv 24.5 mg/Nm³ pentru SO₂, 245 mg/Nm³ pentru NO_x , 0.07 mg/Nm³ pentru HAP și 3.5 mg/Nm³ pentru pulberi .

In data de 28.06.2017 s-au obtinut urmatoarele valori:

Sursa	Indicator analizat	Valoare obtinuta		V.L.E. (mg / Nmc)	P.A.
		Concentratie (mg / Nmc)	Debit masic (Kg/h)		
S1	- pulberi	2,61	0,003229	5	3,5
	- CO	58,75	0,072674	100	70
	- NO ₂	115,25	0,142564	350	245
	- SO ₂	7,75	0,009587	35	24,5
	- HAP*	< 0,001	-	0,1	0,07



Tulcea, str.Garii , nr. 1 Bl. G1 , Sc. C , Apt.3
J36/436/2007 CUI RO 22244774
Telefon/fax : 0340-104.067
e-mail : office@eco-green.ro , gabriela.badea@eco-green.ro

In data de 04.10.2017 s-au obtinut urmatoarele valori:

Sursa	Indicator analizat	Valoare obtinuta		V.L.E. (mg / Nmc)	P.A.
		Concentratie (mg / Nmc)	Debit masic (Kg/h)		
S1	- pulberi	2,34	0,003606	5	3,5
	- CO	49,25	0,075894	100	70
	- NO ₂	122,33	0,188511	350	245
	- SO ₂	6,30	0,009708	35	24,5
	- HAP*	< 0,001	-	0,1	0,07

Emisiile in aer prin aplicarea măsurilor tehnologice prezentate succint in descrierea proceselor tehnologice din prezentul raport si respectarii legislatiei in vigoare privind protectia atmosferei, impactul asupra mediului si biodiversității va fi unul nesemnificativ.

d) IMPACTUL GENERAT IN FAZA DE DEZAFECTARE :

Luand in calcul posibilitatea scoaterii din functiune a instalatiei cu biogaz, la sfarsitul duratei de viata se vor parcurge urmatoarele etape:

- dezinstalarea si dezasamblarea echipamentelor;
- dezafectarea instalatiilor si demolarea clădirilor.

Terenul afectat se va readuce pe cat posibil la starea precedentă inceperii activității.

Planul de inchidere se va elabora cu 3 ani inainte de finalizarea duratei de viata a instalatiei de biogaz, de comun acord cu autoritățile competente, timp suficient pentru pregatirea si realizarea dezafectarii obiectivului de investitie.

De regula durata de viata a centralei este evaluată din punct de vedere tehnologic si economic la 40 de ani. Data inchiderii poate fi modificată sau intarziată, luand in considerare anumite cicluri de retehnologizare care se vor dovedi fezabile tehnic si economic. Activitatea principală pentru amplasament este exclusiv producerea de energie termica si electrica utilizand biogazul.

Considerand acest mod de utilizare a amplasamentului, este putin probabil ca in viitor acesta să mai fie folosit pentru alt tip de activități.



Tulcea, str.Garii , nr. 1 Bl. G1 , Sc. C , Apt.3
J36/436/2007 CUI RO 22244774
Telefon/fax : 0340-104.067
e-mail : office@eco-green.ro , gabriela.badea@eco-green.ro

In ceea ce priveste impactul produs de realizarea traseului electric de racordare la Sistemul Energetic National, după terminarea lucrărilor înainte de punerea in functiune efectivă a acesteia, suprafata afectata s-a eliberat si a fost readusa la starea initială.

La momentul inchiderii centralei sau dezafectării LES, se vor urma procedurile de mediu stabilite de legislatie.

3. Impactul rezidual

Cercetarile realizate in zona de amplasament a investitiei: “ INSTALATIE DE COGENERARE ALIMENTATA CU UTILIZARE BIOGAZ –RETELE DE RACORD ELECTRIC SI TERMIC –DRUMURI SI PLATFORME” situat in extravilanul municipiului Tulcea au demonstrat ca **investitia realizata nu va avea un impact negativ asupra speciilor de flora si fauna salbatica si a habitatelor naturale care au stat la baza protectiei siturilor Natura 2000: ROSCI0065 Delta Dunarii , ROSPA0031 Delta Dunarii si Complexul Razim-Sinoe .**

Totodata, prin prezentul studiu au fost impuse masuri de diminuare a impactului asupra biodiversitatii, care sunt in grija titularului.

Atata timp cat beneficiarul va urmari implementarea atat a legislatiei pentru protectia mediului, cat si a acestor masuri de diminuare a impactului asupra biodiversitatii, consideram ca **nu va exista un impact rezidual în timpul functionarii instalatiei de biogaz.**

4. Impactul cumulativ

Incadrarea noului obiectiv de investitie in cadrul activitatilor existente este urmatoarea:

A. Activități existente

- 1. Creșterea intensivă a porcinelor - activitate principală IPPC, pe amplasamentul de la km 4 si km 5**
- 2. Activități desfășurate pe amplasamentul de la km 5, care generează deșeuri de origine animală de categoria 2 și 3:**



Tulcea, str.Garii , nr. 1 Bl. G1 , Sc. C , Apt.3
 J36/436/2007 CUI RO 22244774
 Telefon/fax : 0340-104.067
 e-mail : office@eco-green.ro , gabriela.badea@eco-green.ro

Cod CAEN 1013 : Fabricarea produselor din carne (inclusiv din carne de pasăre) – activitate principală

3. Activități secundare desfășurate pe amplasamentele de la km 4 și 5 (conform codificării CAEN - Ord.337/ 2007) conform Certificatului constatator nr. 5153 din 18.02.2008:

B. Activități noi

1) Depozitarea temporară a dejecțiilor lichide în cele două bazine impermeabilizate C14 și C11 - Activitate non IPPC

Cod CAEN : 5210 – Depozitări

2) Colectarea și tratarea deșeurilor de animale nepericuloase (categ. 2 și 3) având o capacitate de tratare > 10 t/zi în cadrul instalației de biogaz – Activitate IPPC

Capacitatea nominală a instalației de biogaz : 75,2 t/zi, sau 11,44 t s.u. / zi

✓ Instalație intermediară – (tabel 9)

Condiții de aprobare	Deșuri	
	Categ. 1 și 2	Categ. 3
a) să fie conforme cu cerințele din Reg.142/2011	Anexa V, cap.I	Anexa V, cap.I
b) să manipuleze și să depoziteze materiile de categ. 1 și 2 în conformitate cu Reg. 142/2011	Anexa III	Anexa V, cap.II, partea A

✓ Instalație de prelucrare – igienizare (tabel 10)

Condiții de aprobare	Deșuri	
	Categ. 1 și 2 Art. 13	Categ. 3 Art. 17
a) să fie conforme cu cerințele din Reg.142/2011	Anexa V, cap.II	Anexa V, cap.II
b) să manipuleze, să prelucreze și să depoziteze	Anexa V, cap.II și Anexa VI, cap. I	Anexa IX , sectiunea 2
c) să fie validate de autoritatea competentă în conf. cu Reg.142/2011	Anexa V, cap.V	Anexa V, cap.V
d) să efectueze verificările proprii, conf. cu Reg.142/2011	Anexa IX , sectiunea 2	Anexa IX , sectiunea 2
f) să se asigure că, după prelucrare, produsul respectă cerințele din Reg.142/2011	Anexa VI, cap.I	Anexa VII, cap.I



Tulcea, str.Garii , nr. 1 Bl. G1 , Sc. C , Apt.3
 J36/436/2007 CUI RO 22244774
 Telefon/fax : 0340-104.067
 e-mail : office@eco-green.ro , gabriela.badea@eco-green.ro

✓ Instalație de biogaz -(tabel 11)

Condiții	Art.
a) Să fie conforme cu cerințete din Reg.142/2011	Anexa V, cap. I, secțiunea 1
Instalațiile de biogaz trebuie să fie echipate cu o unitate de pasteurizare/igienizare ,care nu poate fi ocolită ,pentru subprodusele de origine animală sau produsele derivate introduse cu o dimensiune maximă a particulelor de 12 mm înainte de introducerea în unitate , care dispun de : <ul style="list-style-type: none"> - a. Instalații de monitorizare care să asigure că temperatura de 70⁰ C este atinsă timp de o oră ; - b.Instrumente pentru înregistrarea continua a rezultatelor măsurătorilor de monitorizare prevăzute la lit.a ; - c. un sistem adecvat care să prevină o încălzire insuficientă; 	Anexa V, cap. I, secțiunea 1

✓ Instalație de depozitare digestat -(tabel 12)

Condiții de aprobare	Deșeuri	
	Categ. 1 și 2	Categ. 3
a) să fie conforme cu cerințele din	Anexa III, cap.III	Anexa III, cap.III
b) să fie verificate de autoritățile competente conf. Reg.142/2011	anexa V, sectiunea 2 , cap.II	anexa V, sectiunea 2 , cap.II

3) Producerea de energie electrică din surse regenerabile prin cogenerare de înaltă eficiență

Așa cum rezultă din cele prezentate mai sus, noile activități și instalații sunt conexe la activitatea principală IPPC – de creștere a porcinelor de la km 4 și la activitățile non IPPC defășurate pe amplasamentul de la km 4 si 5, contribuind la integrarea totală a proceselor de producție și închiderea circuitului de producție desfasurat de SC Carniprod SRL prin **valorificarea energetică a tuturor deșeurilor de origine animală și vegetală generate de societate.**

Impactul cumulativ dat de toate activitatile detaliate mai sus sunt de natura sa elimine o problema majora si anume eliminarea in conditii de siguranta a deseurilor



Tulcea, str.Garii , nr. 1 Bl. G1 , Sc. C , Apt.3
J36/436/2007 CUI RO 22244774
Telefon/fax : 0340-104.067
e-mail : office@eco-green.ro , gabriela.badea@eco-green.ro

animaliere produse in ferma zootehnica si abator , precum si impurificarea apelor Dunarii (bratul Sfantu Gheorghe) .

Prin Planul de Management al Administratiei Biosferei Delta Dunarii nu sunt incurajate activități care vor putea genera impact cumulativ cu obiectivele analizate asupra speciilor si habitatelor de interes comunitar.

Activitățile principale care se pot desfășura in ariile naturale protejate din zonă sunt următoarele:

- protectia si conservarea speciilor de floră si faună;
- studii si cercetări asupra biodiversității;
- Incurajarea ecoturismului cu respectarea echilibrelor locale si cu regimul de frontiera;
- Practicarea pescuitului recreativ sportiv numai in zone special amenajate;

In eventualitatea aparitiei unor noi investitii, care vor desfășura activități in zonă, cu impact cumulativ, analiza acestuia va intra in sarcina beneficiarilor respectivelor investitii.



Tulcea, str.Garii , nr. 1 Bl. G1 , Sc. C , Apt.3
J36/436/2007 CUI RO 22244774
Telefon/fax : 0340-104.067
e-mail : office@eco-green.ro , gabriela.badea@eco-green.ro

5. Evaluarea semnificatiei impactului

Evaluarea semnificatiei impactului s-a realizat pe baza următorilor indicatori-cheie cuantificabili:

- **procentul din suprafata habitatului care va fi pierdut**

ROSCI0065 Delta Dunarii se intinde pe o suprafata de 454.037 ha, care include atat habitatele descrise in formularul standard Natura 2000, cat si zone fara interes din punct de vedere conservativ, dar care au fost introduse pentru ca retea ecologica sa aiba o anume "coerenta" in abordare.

Acelasi lucru s-a intamplat si cu situl ROSPA0031 Delta Dunarii si Complexul Razim-Sinoe, care are o suprafata de 512.820 ha si include inclusiv localitatile din Delta Dunarii.

Avand in vedere aceste precizari si faptul ca investitia NU se va realiza in perimetrul acestor situri se poate aprecia ca nu va fi pierdut nici un procent din habitatele celor doua situri.

- **procentul care va fi pierdut din suprafetele habitatelor folosite pentru necesitatile de hrana, odihna si reproducere ale speciilor de interes comunitar**

La fel si in cazul habitatelor folosite pentru necesitatile de hrana, odihna si reproducere ale speciilor de interes comunitar, nu se va pierde din suprafetele acestora, deoarece speciile identificate in zona de amplasament s-au aflat in trecere/tranzit, fara a se inregistra stationarea lor pentru hrana, odihna sau reproducere.

- **fragmentarea habitatelor de interes comunitar**

Specificam ca nu se va inregistra fragmentarea habitatelor de interes comunitar, deoarece acestea nu s-au semnalat pe amplasament.

- **durata sau persistenta fragmentarii**

Nu se va inregistra o durata sau persistenta a fragmentarii habitatelor de interes comunitar, deoarece acestea nu s-au identificat pe amplasament.

- **durata sau persistenta perturbarii speciilor de interes comunitar, distanta fata de aria naturala protejata de interes comunitar**

Nu se va inregistra o durata sau persistenta a speciilor de interes comunitar, deoarece acestea s-au inregistrat in trecere/tranzit in zona de amplasament, fara a se inregistra stationarea lor pentru hrana, odihna sau reproducere. Distanta fata de



Tulcea, str.Garii , nr. 1 Bl. G1 , Sc. C , Apt.3
J36/436/2007 CUI RO 22244774
Telefon/fax : 0340-104.067
e-mail : office@eco-green.ro , gabriela.badea@eco-green.ro

siturile Natura 2000 este de aproximativ 200 m (ROSCI0065 Delta Dunarii si ROSPA0031 Delta Dunarii si Complexul Razim-Sinoe).

- **schimbari în densitatea populatiilor (nr. de indivizi suprafata)**

Nu se vor produce schimbari in densitatea populatiilor, a efectivelor speciilor raportate la suprafata etc.

- **scara de timp pentru inlocuirea speciilor/habitatelor afectate de implementarea investitiei**

Nu s-au inregistrat specii/habitate afectate de implementarea investitiei .

6. Indicatorii chimici-cheie care pot determina modificari legate de resursele de apa sau de alte resurse naturale, care pot determina modificarea functiilor ecologice ale unei arii naturale protejate de interes comunitar

In perioada de functionare a instalatiei de biogaz cu cogenerare , apele uzate menajere si tehnologice (digestatul lichid) ajung in cele doua bazine de dejectii C14 si C11 impermeabilizate cu folie tip HDPE , cu capacitate totala de stocare de 30.000 mc – care apartin SC Carniprod SRL . Conform Autorizatiei de Gospodarire a Apelor nr. 144/19.10.2012 , valabila pana la data de 01.04.2021 privind „ Alimentarea cu apa si evacuarea apelor uzate la Complexul Zootehnic km 4 „ , apartinand SC Carniprod SRL receptorul pentru apele uzate evacuate il constituie bazinele impermeabilizate (C14 si C11) si platforma de deshidratare dejectii (C3) . Apa din bazinele de dejectii C14 si C11 este utilizata pentru fertilizarea terenurilor agricole detinute de Carniprod SRL , conform studiilor agrochimice si pedologice intocmite de Oficiul Judetean pentru Studii Pedologic si Agrochimice Tulcea . Avand in vedere ca apele uzate evacuate de Biocarnic Esco SRL nu ajung in emisar sau intr-o retea de canalizare , nu se pot mentiona indicatori chimici-cheie (pentru ca nu sunt prevazuti in legislatie) . Conform Autorizatiei de Gospodarire a Apelor nr. 121/01.08.2016 emisa de Administratia Bazinala de Apa „ Dobrogea – Litoral „pentru Instalatia de cogenerare cu utilizare biogaz , titular SC Biocarnic Esco SRL , exploatarea instalatiilor de captare , folosire si evacuare a apelor uzate , precum si dispozitivul de masurare a debitelor si volumelor de apa se face in conformitate cu regulamentul de exploatare (care face parte integranta din Autorizatia de GA nr.121/2016) .



Tulcea, str.Garii , nr. 1 Bl. G1 , Sc. C , Apt.3
J36/436/2007 CUI RO 22244774
Telefon/fax : 0340-104.067
e-mail : office@eco-green.ro , gabriela.badea@eco-green.ro

Evaluarea impactului dupa implementarea masurilor de reducere a impactului

Prin realizarea instalatiei de biogaz se preconizează obținerea următoarelor: **efecte favorabile în ceea ce privește resursele naturale și protecția factorilor de mediu, inclusiv a biodiversității specifice Rezervației Biosferei Delta Dunării**

1. reducerea semnificativă a dejecțiilor de la complexul de porci;
2. eliminarea poluării directe a emisarului – Brațul Sf. Gheorghe, prin renunțarea la evacuarea apelor uzate în receptor, respectiv renunțarea la stația de epurare și dirijarea dejecțiilor spre instalația de biogaz și spre bazinele impermeabilizate de stocare ;
3. reducerea semnificativă a emisiilor de gaze cu efect de seră, prin producerea de energie electrică și termică din surse regenerabile (RES), având emisie specifică de CO₂ egală cu zero ;
4. reducerea emisiilor de NH₃, NO₂ și SO₂, principalele gaze răspunzătoare de fenomenul formării ploilor acide, prin transformarea unei părți semnificative a substanțelor organice din deșeurile de origine animală și vegetală în biogaz, utilizat apoi la producerea energiei electrice;
5. reducerea semnificativă a consumului de îngrășăminte chimice (îngrășăminte complexe, azotat de sodiu, etc.), responsabile de poluarea cu nitrați a solului și apelor, datorită solubilității lor ridicate în apa din sol și ușurinței cu care sunt transportați în adâncime de apele de percolare ;
6. aplicarea de îngrășăminte organice naturale pentru fertilizarea terenurilor agricole proprii și terenurilor agricole învecinate, furnizoare de furaje pentru complexul de porci de la km4.

Deci, administrarea îngrășămintelor naturale, pe lângă efectul fertilizant, mai poate avea și efecte deosebit de pozitive asupra activității biologice a solului, a capacității de reținere a apei, a rezistenței la secetă, boli și dăunători a culturilor, a stabilității culturale a solului, etc.

Împrăștierea dejecțiilor lichide pe **terenurile agricole situate în zona de dezvoltare durabilă/amenajări agricole a Rezervației Biosferei Delta Dunării** poate



Tulcea, str.Garii , nr. 1 Bl. G1 , Sc. C , Apt.3
J36/436/2007 CUI RO 22244774
Telefon/fax : 0340-104.067
e-mail : office@eco-green.ro , gabriela.badea@eco-green.ro

conduce la poluarea cu nitrați a solului și apei, în cazul aplicării incorecte, în exces a acestui îngrășământ natural.

Nitrații pot genera nitriți, care în cantități mari au efecte nocive asupra sănătății umane, iar dacă fosfații și nitriții ajung în apele stătătoare, contribuie la producerea și intensificarea **procesului de eutrofizare**, care în final determină degradarea faunei prin eliminarea oxigenului și formarea unor compuși chimici nocivi.

Eutrofizarea apelor, datorată excesului de nutrienți și manifestată prin creșterea algală excesivă mai ales în corpurile de apă stagnantă sau semi-stagnantă, poate conduce la apariția următoarelor fenomene nedorite :

1. schimbarea compoziției speciilor;
2. scăderea biodiversității speciilor;
3. reducerea populației piscicole, în contextul reducerii semnificative a concentrației de oxigen.

Luând în considerație următoarele elemente:

1. amplasamentul obiectivului și al terenurilor agricole, raportat la vecinătatea cu zonele protejate;
2. caracteristicile amplasamentului privind aspectele legate de biodiversitate;
3. soluțiile de proiectare adoptate;
4. lucrările, dotările și măsurile prevăzute pentru prevenirea și reducerea impactului asupra factorilor de mediu,

se poate considera că, **realizarea obiectivului nu va genera un impact semnificativ asupra factorilor de mediu (apă, aer, sol) și asupra speciilor sălbatice și a habitatelor naturale pentru care au fost desemnate aceste arii.**

Totodată, se poate afirma că, investiția :

1. prin amplasamentul propus;
2. prin amploarea și complexitatea lui;
3. prin efectele favorabile însemnate pe care le aduce protecției mediului, care se pot constitui în **măsuri de reconstrucție ecologică** pentru impactul negativ estimat;
4. prin impactul negativ considerat redus,



Tulcea, str.Garii , nr. 1 Bl. G1 , Sc. C , Apt.3
J36/436/2007 CUI RO 22244774
Telefon/fax : 0340-104.067
e-mail : office@eco-green.ro , gabriela.badea@eco-green.ro

nu afectează în mod negativ integritatea ariilor naturale protejate din cadrul Rezervației Biosferei Delta Dunării și a siturilor ROSCI0065 – Delta Dunării și ROSPA0031 – Delta Dunării și Complexul Razim Sinoie.

2.4. Folosintele terenurilor din împrejurimi

2.4.1. Folosintele actuale ale terenului din împrejurimi

Conform Certificatului de urbanism nr.543/17342/23.07.2013, investitia este amplasata in extravilanul municipiului Tulcea , Soseaua Tulcea- Murighiol , km 4-5, avand vecinatatile:

- la Sud – satul Malcoci, comuna Nufăru, la aprox. 1 Km;
- la Nord-Vest – Municipiul Tulcea la aprox. 4 Km;
- la Vest - Terenuri agricole, proprietate privată;
- la Est - Terenuri agricole, proprietate privată.

Conform Contractului de superficie – Incheiere de autentificare nr. 2328/09.10.2013 si a Actului aditional nr. 1658/29.06.2016 incheiat intre Carniproduct SRL si Biocarnic Esco SRL proprietarul terenului (Carniproduct SRL) a pus la dispozitia superficialului (Biocarnic Esco SRL) suprafata de 12306,87 mp in vederea realizarii investitiei :,, Construire Instalatie de Cogenerare cu utilizare Biogaz – retele de racord electric si termic – drumuri si platforme ,, Terenul pus la dispozitie face parte din suprafata de 74491 mp teren arabil , curti-constructii si constructiile existente (statie de epurare) amplasat in sola 133 , 156 , parcelele Cc2695, A2882/1 , intre vecinii : la Nord-drum de exploatare, la Est – drum exploatare , la Sud-drum exploatare si teren ADS si la Vest – drum Judetean , teren ADS si Ravena .

La aceasta suprafata se adauga **Sr = 960 m²**, retea de conducte preizolate pentru distributia agentului termic produs în cogenerare, apa calda, la km 5 (abator animale Carniproduct SRL Tulcea), pozata îngropat, Lretea ~ 1600m, de-a lungul drumului județean 222C, la limita acestuia.

Suprafata totala ocupata de instalatie este:



Tulcea, str.Garii , nr. 1 Bl. G1 , Sc. C , Apt.3
J36/436/2007 CUI RO 22244774
Telefon/fax : 0340-104.067
e-mail : office@eco-green.ro , gabriela.badea@eco-green.ro

$$ST = S_i + S_r = 13266,87 \text{ m}^2.$$

La aceasta suprafata se adauga suprafata bazinelor de dejectie C9 si C12 utilizate de SC Biocarnic ESCO SRL pentru depozitarea digestatului lichid (conform Declaratiei SC Carniproduct SRL – incheiere de autentificare nr. 1784/08.07.2016) .

Suprafata totala UTILIZATA de SC Biocarnic Esco SRL este :

$$13266.87 \text{ mp} + 975 \text{ mp} (\text{C9}) + 975 \text{ mp} (\text{C12}) = 15216.87 \text{ mp}$$

Pe amplasament NU exista indicii de poluare istorica , iar din verificarile efectuate de catre Garda de Mediu - Comisariatul Judetean Tulcea in ultimii 10 ani nu s-au aplicat sanctiuni contravenionale pentru activitatea desfasurata de Carniproduct SRL – Complex zootehnic km 4 .

2.4.2. Amenajari viitoare in zona

Societatea Biocarnic Esco SRL nu-si propune realizarea altor investitii pe amplasament sau in vecinatatea imediata , datorita faptului ca exista alti proprietari ai terenurilor .

In Planul Urbanistic General al municipiului Tulcea nu sunt prevazute realizarea altor obiective in zona.



Tulcea, str.Garii , nr. 1 Bl. G1 , Sc. C , Apt.3
 J36/436/2007 CUI RO 22244774
 Telefon/fax : 0340-104.067
 e-mail : office@eco-green.ro , gabriela.badea@eco-green.ro

2.5. Tipuri de deseuri rezultate de pe amplasament

Din activitatea de producere a energiei electrice si termice rezultă urmatoarele categorii de deseuri :

Tabel 13 : deseuri generate pe amplasament

Sursele de deseuri (punctele din cadrul procesului)	Cod deseu conform EWC	Deseuri generate (periculoase , nepericuloase , inerte)	Modul de depozitare
Deseuri tehnologice	19 06 06 19 06 05	-digestat solid (N) -digestat lichid (N)	- digestatul solid –in bazinul de dejectie –C4 apartinand Carniprod SRL, pana la utilizarea ca fertilizant natural pentru terenurile agricole Digestatul lichid urmeaza traseul spre bazinul de dejectii C12-de 5000 mc a Carniprod SRL. Exista si un traseu de avarie pentru digestatul lichid , care poate fi directionat in bazinul de dejectii C9 - 5000 mc a Carniprod SRL (a se vedea planşa cu traseele de evacuare digestat) . Cantitatea de digestat lichid este cuantificata cu ajutorul unui contor montat pe traseul de evacuare digestat lichid . Digestatul lichid , la fel ca si cel solid este utilizat ca si fertilizant natural de catre SC Carniprod SRL , conform Contractului de prestari servicii imprastiere deseuri tehnologice nr. 169/16.11.2016 .
Ambalajele din lemn de la biomasa de legume si fructe	15 01 03	Ambalaje din lemn (N)	Depozitate pe platforma betonata si valorificate



Tulcea, str.Garii , nr. 1 Bl. G1 , Sc. C , Apt.3
 J36/436/2007 CUI RO 22244774
 Telefon/fax : 0340-104.067
 e-mail : office@eco-green.ro , gabriela.badea@eco-green.ro

			<i>prin societati specializate, autorizate</i>
<i>Activitatea salariatilor</i>	20 03 01 15 01 02 15 01 01	<i>Deseuri menajere (N) Deseuri de materiale plastice (N) Deseuri de hartie (N)</i>	<i>Depozitate in containere metalice inchise , preluate de SC JT GRUP SRL Tulcea conform contract</i>
<i>Activitati de casare /reparatii curente sau capitale</i>	13 02 05*, 13 03 07*, 13 01 10*	<i>Uleiuri uzate (P)</i>	<i>Depozitate pe platforma betonata si valorificate prin societati specializate, autorizate</i>
	16 01 07*	<i>Filtre de ulei (P)</i>	
	16 01 03 16 06 01*	<i>Anvelope (N) Acumulatori motor ardere interna (P) Deseuri metalice (N)</i>	
	17 04 05 17 04 02 17 04 07	<i>- Feroase - Aluminiu - Amestecuri metalice</i>	
	17 02 03	<i>Materiale plastice</i>	
	19 01 10*	<i>Carbune activ epuizat de la filtrarea biogazului – retine H₂S (P)</i>	
	19 06 06	<i>Digestat solid sedimentat rezultat din lucrarile de mentenanta a digestoarelor</i>	<i>Depozitare in bazinul de dejectii C4. Lucrarile de mentenanta se efectueaza in caz de avarii .</i>

În cazul lucrărilor de reparații deșeurile metalice se vor prelua de S.C. Remat S.A. iar dacă apar deșeuri deosebite, cum ar fi carbunele activ epuizat de la *epurarea gazelor de ardere*, se contactează firme specializate în transportul si *colectarea acestora*.



Tulcea, str.Garii , nr. 1 Bl. G1 , Sc. C , Apt.3
J36/436/2007 CUI RO 22244774
Telefon/fax : 0340-104.067
e-mail : office@eco-green.ro , gabriela.badea@eco-green.ro

2.6. Topografie , climat

Amplasamentul instalatiei de cogenerare este situat la cca 4 km in sud estul localitatii Tulcea, judetul Tulcea, cu intrare din drumul judetean 222C, intrarea la obiectiv facandu-se pe un drum de acces existent.

Amplasamentul instalatiei de biogaz este situat intr-o zona inaltata a terasei inferioare a Dunarii , pe o suprafata inclinata , cotele variind intre 15 si 30 mrMN.

Clima municipiului Tulcea este temperat-continentală cu influențe sub-mediterraneene. Iarna se face simțit aerul arctic, din nord, care provoacă scăderea temperaturii. Temperatura maximă înregistrată a fost de 46,3 grade, iar minima a fost de -26,8 grade în anul 1942.

Temperatura medie anuală din Tulcea este una dintre cele mai ridicate din țară, fiind de 10,8 grade. Precipitațiile medii anuale sunt de 350–500 mm. Debitul Dunării sunt în medie, la Tulcea, de aproximativ 5000-6000 mc/s, minimele fiind de 2000 mc/s, iar maximele de 15.000-16.000 mc/s.

Regimul vânturilor este determinat de dezvoltarea diferitelor sisteme barice ce traversează zona de sud a țării, cu influențe directe ale climatului secetos al Mării Negre. Direcțiile dominante primăvara și vara sunt din sectorul sudic, iarna predomină vânturile aspre din direcția stepei ruse.

2.7. Geologie si hidrogeologie

Potrivit elementelor de geologie, amplasamentul analizat se află situat în orogenul nord dobrogean, în partea estică a acestuia, delimitându-se subunitatea Tulcea, cunoscută ca zona triasică, în care depozitele de loess au fost bine dezvoltate.

Ca poziționare, acesta este situat pe horstul dobrogean, în apropierea limitei zonei umede formate de Complexul de lacuri Somova Cîșla și zona umeda Zaghen – Nufaru, ce ocupă porțiunea dintre malul Dunării (brațul Sfântu Gheorghe) și poalele horstului. Predominante în zonă sunt solurile balane și cernoziomurile carbonatice.

În prezent, forajele în teren care ar putea oferi indicii despre apele subterane au evidențiat nivelele acestora în jurul adâncimii de 1,0 - 1,50 m pe terenul agricol și la cca.



Tulcea, str.Garii , nr. 1 Bl. G1 , Sc. C , Apt.3
J36/436/2007 CUI RO 22244774
Telefon/fax : 0340-104.067
e-mail : office@eco-green.ro , gabriela.badea@eco-green.ro

30 m în zona abatorului și a fabricii de preparate din carne. Pe baza informațiilor referitoare la hidrogeologia zonei, nu este posibil ca apa subterană să fie influențată de scurgerile apelor de suprafață din această zonă. Totuși, dată fiind așezarea terenului și vecinătatea cu Brațul Sfântu Gheorghe al Dunării, este posibil ca apa subterană a terenului să fie în continuare adiacentă cu cursul de apă. Aceasta confirmă faptul că frontul de captare pentru alimentarea cu apă a instalației este situat în perimetrul Bogza, din care face parte și alimentarea cu apă subterană a municipiului Tulcea (spre nord, la cca. 3,5 km de amplasament).

2.8. Hidrologie

Amplasamentul studiat se situează în partea de Nord-Est a Podisului Dobrogei , în apropierea limitei zonei umede formate din Complexul de lacuri Somova-Casla și zona umeda Zaghen-Nufaru , ce ocupă porțiunea dintre malul Dunării (bratul Sfântu-Gheorghe) și poalele podisului dobrogean.

Studiu geotehnic – realizat de S.C. SOLTEST S.R.L.-BRAILA . Concluziile studiului menționează : terenul destinat viitoarelor construcții este situat într-o zonă înaltă a terasei inferioare a Dunării , pe o suprafață înclinată , cotele variind între 15 și 30 m rMN. Terenul de fundat din amplasamentul studiat cuprinde un strat superficial de sol vegetal , având o grosime de 0,4...0,5 m . Sub stratul vegetal se întâlnește un pachet loessoid macroscopic, sensibil la umezire, alcătuit din loess prafos ori galben, tare, până la adâncimea de investigare de 0,7...5,8 m .

În baza orizontului loessoid se dezvoltă fundamentul cristalin, granitic, a cărui suprafață urmărește în general suprafața terenului.

Nivelul hidrostatic al apelor freatice nu a fost interceptat până la investigarea forajelor executate , fiind situat la adâncime mult mai mare .

Orizontul loessoid prezintă porozitate ridicată , compresibilitate mare sau foarte mare , atât în stare naturală , cât și în stare inundată , valori reduse pentru parametrii rezistenței la forfecare . El se prezintă tare , datorită umezelii slabe a pământului de către apele infiltrate din suprafață . Aceste caracteristici încadrează orizontul loessoid din amplasamentul studiat în grupa terenurilor de fundare slabe.



Tulcea, str.Garii , nr. 1 Bl. G1 , Sc. C , Apt.3
J36/436/2007 CUI RO 22244774
Telefon/fax : 0340-104.067
e-mail : office@eco-green.ro , gabriela.badea@eco-green.ro

Stratul de loess prafos intalnit pana la adancimea de investigare si-a pastrat sensibilitatea la umezire si se incadreaza in categoria terenurilor sensibile la umezire , grupa „B” , care se taseaza suplimentar la umezire , atat sub actiunea incarcarilor transmise fundatiilor constructiilor cat si sub propria greutate .

In conformitate cu prevederile „ Normativului privind documentatiile geotehnice pentru constructii „ , indicativ NP 074-2007 , instalatia s-a realizat pe un teren incadrat in categoria geotehnica 2 , cu risc geotehnic moderat .

In vederea asigurarii stabilitatii in timp a constructiilor s-au luat urmatoarele masuri:

- Toate retelele purtatoare de apa , situate la o distanta de pana la 3 m fata de constructii s-au pozat in canale de protectie din beton , vizitabile , conform prevederilor normativului P7-2000 ;
- Instalatiile de apa si canalizare sunt etanseizate si verificate inainte de darea in exploatare ;
- S-au realizat trotuare impermeabile , cu pante spre exterior , in jurul cladirilor;
- Sistemizarea pe vertical a terenului din jurul constructiilor asigura indepartarea apelor pluviale si evitarea stagnarii acestora ;
- Trecerea conductelor prin ziduri s-a realizat cu racorduri elastic si etanse ;

La aparitia celor mai mici defectiuni la instalatiile purtatoare de apa , care ar putea conduce la umezirea terenului de fundare , se vor lua masuri de remediere in cel mai scurt timp . Pe timpul exploatarii constructiilor , obligatia urmaririi comportarii in timp , a exploatarii si intretinerii instalatiilor si amenajarilor conform normelor in vigoare , revine titularului .

Umpluturile dintre fundatii si cele exterioare fundatiilor s-au realizat din loess curat , bine compactat , asigurandu-se o greutate volumica minima de 16 kN/m^3 .

Pentru evitarea unir fenomene de alunecare a terenului , se recomanda masuri eficiente pentru dirijarea in afara incintei a apelor pluviale care se scurg din zonele mai inalte , catre zonele mai coborate .

Incadrarea terenului la sapatura, conform indicatoerului Ts-81 este:

- sol vegetal
- teren usor, calitatea I;
- loess prafos
- teren mijlociu, categoria I.



Tulcea, str.Garii , nr. 1 Bl. G1 , Sc. C , Apt.3
J36/436/2007 CUI RO 22244774
Telefon/fax : 0340-104.067
e-mail : office@eco-green.ro , gabriela.badea@eco-green.ro

2.9. Avize/Acorduri curente

1. Autorizatie Integrata de mediu nr. 5/2017, emis de Agentia pentru Protectie a Mediului Tulcea;
2. Adresa nr. 2048/27.06.2018 emisa de DSVSA Tulcea
3. Adresa 5621/12.06.2018 emisa de DSP Tulcea
4. Adresa nr. 10409/26.06.2018 emisa de ARBDD Tulcea
5. Adresa nr. 3137/10.06.2018 emisa de SGA Tulcea

2.10. Monitorizare

Monitorizarea activitatii se va face conform prevederilor Autorizatiei Integrate de Mediu si a propunerilor din capitolul 4.6 .

2.11. Incidente legate de poluare

BIOCARNIC ESCO SRL nu a avut inregistrate poluari accidentale fiind o societate infiintata in 2013 , care a construit instalatia de biogaz in 2015 , pe amplasamentul statiei de epurare apartinand Carniprod SRL .



Tulcea, str.Garii , nr. 1 Bl. G1 , Sc. C , Apt.3
 J36/436/2007 CUI RO 22244774
 Telefon/fax : 0340-104.067
 e-mail : office@eco-green.ro , gabriela.badea@eco-green.ro

2.12. Vecinatatea cu arii protejate

Amplasamentul este localizat in extravilanul Municipiului Tulcea, intr-un ecosistem antropoc (pe platforma statiei de epurare apartinand SC CARNIPROD SRL), in afara perimetrului Rezervatiei Biosferei Delta Dunarii si a siturilor Natura 2000: ROSCI0065 Delta Dunarii si ROSPA0031 Delta Dunarii si Complexul Razim-Sinoe.

Fata de zonarea interna a Rezervatiei Biosferei Delta Dunarii, amplasamentul instalatiei NU se afla in zone tampon sau zone de protectie integrala.

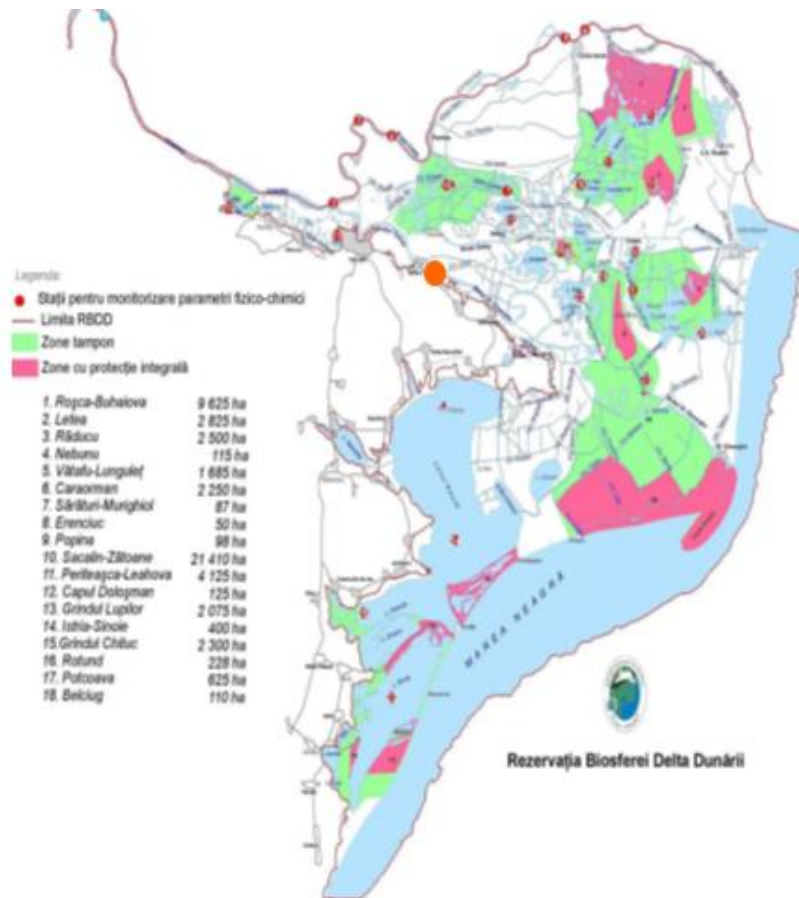


Fig. 10 - Situația instalației de biogaz (cu portocaliu) față de zonele tampon și zonele cu protecție integrală din RBDD



Tulcea, str.Garii , nr. 1 Bl. G1 , Sc. C , Apt.3
J36/436/2007 CUI RO 22244774
Telefon/fax : 0340-104.067
e-mail : office@eco-green.ro , gabriela.badea@eco-green.ro

1. **Situl de importanță comunitară ROSCI0065 – Delta Dunarii**, declarat în conformitate cu Ordinul nr. 1964/2007, privind instituirea regimului de arie naturală protejată a siturilor de importanță comunitară, ca parte integrantă a rețelei ecologice europene Natura 2000 în Europa , modificat si completat prin Ordinul nr. 2387/2011
2. **Situl de protectie speciala avifaunistica ROSPA 0031 Delta Dunarii si Complexul Razim-Sinoe**, conform HG nr. 1284/2007, privind declararea ariilor de protecție specială avifaunistică ca parte integrantă a rețelei ecologice europene Natura 2000 în România , modificata si completata de HG nr. 971/2011



Fig.11 - pozitionarea amplasmentului fata de Rezervatia Biosferei Delta Dunarii si siturile Natura 2000 : ROSCI0065 Delta Dunarii si ROSPA0031 Delta Dunarii si Complexul Razim-Sinoe



Tulcea, str.Garii , nr. 1 Bl. G1 , Sc. C , Apt.3
J36/436/2007 CUI RO 22244774
Telefon/fax : 0340-104.067
e-mail : office@eco-green.ro , gabriela.badea@eco-green.ro

Studiile și investigațiile realizate până în prezent au relevat că, **zona aparținând amplasamentului analizat nu prezintă în componența sa floristică specii de interes conservativ menționate în Listele roșii românești, sau în anexele Directivei Habitate, ori ale Convenției de la Berna.**

In ceea ce privește fauna, aceasta este reprezentată în cea mai mare parte de specii comune, frecvente în ecosistemele cu grad ridicat de antropizare.

Prezența lor în zonă este o consecință a modului de folosire a terenurilor.

Tipuri de ecosisteme prezente in ROSCI 0065 Delta Dunarii

In aceasta zona se intalnesc 30 de tipuri de ecosisteme (23 naturale si 7 antropice) .

Formatiunile de apa cuprind apele curgatoare (Dunarea si bratele sale principale, canalele cu circulatie activa a apei, canale din zonele naturale cu circulatie a apei in regim liber, canale din interiorul polderelor, cu schimbul controlat al apei sau fara schimb de apa), ape dulci statatoare (lacuri cu o suprafata mare si/sau schimb activ de apa, lacuri cu schimb redus de apa si lacuri din interiorul polderelor cu schimb controlat de apa), ape statatoare salcii si sarate (lacuri izolate), lagune costiere (lagunele cu legatura la mare), zone marine costiere (golfuri semi-inchise si ape marine costiere).

Zonele umede includ vegetatia acvatica limitrofa (stufarisurile, plaurii, formatiunile de salcii de pe maluri, pasunile de pe malurile inundate frecvent in asociatie cu palcuri de salcii sau salcii izolate).

Padurile, tufisurile si vegetatia ierboasa cuprind padurile fluviatile temperate (padurile mixte de stejar), tufisurile si vegetatia ierboasa (pajistile de stepa, luncile de pe grindurile marine, luncile de pe campiile cu loess, si tufisurile si vegetatia ierboasa de pe solul calcaros), si zonele deschise cu sau fara vegetatie saraca (dune, dune cu nisipuri miscatoare sau partial miscatoare, partial acoperite cu vegetatie, cordoane litorale slab consolidate si plajele).



Tulcea, str.Garii , nr. 1 Bl. G1 , Sc. C , Apt.3
J36/436/2007 CUI RO 22244774
Telefon/fax : 0340-104.067
e-mail : office@eco-green.ro , gabriela.badea@eco-green.ro

Amenajari (amenajari agricole, amenajari forestiere, plantatii de ploi de pe malurile raului, amenajari piscicole, diverse alte amenajari, poldere abandonate aflate in refacere ecologica);

Orase si sate (asezari urbane si rurale)

Amplasamentul pe care s-a construit instalatia de cogenerare cu utilizare biogaz este amplasat in extravilanul municipiului Tulcea, intr-un ecosistem antropic.

Lista tipurilor de habitate de interes comunitar pentru care a fost declarat situl de importanta comunitara ROSCI 0065 Delta Dunarii:

3160 - Lacuri distrofice si iazuri

6260 * - Pajisti panonice si vest-pontice pe nisipuri

7210 * - Mlastini calcaroase cu *Cladium mariscus*

91F0 - Paduri ripariene mixte cu *Quercus robur*, *Ulmus laevis*, *Fraxinus excelsior* sau *Fraxinus angustifolia*, din lungul marilor rauri (*Ulmenion minoris*)

92D0 - Galerii ripariene si tufarisuri (*Nerio-Tamaricetea* si *Securinegion tinctoriae*)

1110 - Bancuri de nisip acoperite permanent de un strat mic de apa de mare

1210 - Vegetatie anuala de-a lungul liniei tarmului

1310 - Comunitati cu *salicornia* si alte specii anuale care colonizeaza terenurile umede si nisipoase

1410 - Pajisti saraturate de tip mediteranean (*Juncetalia maritimi*)

1530 * - Pajisti si mlastini saraturate panonice si ponto-sarmatice

2110 - Dune mobile embrionare (in formare)

2130 * - Dune fixate cu vegetatie herbacee perena (dune gri)

2160 - Dune cu *Hippophae rhamnoides*

2190 - Depresiuni umede intradunale

3130 - Ape statatoare oligotrofe pana la mezotrofe cu vegetatie din *Littorelletea uniflorae* si/sau *Isoëto-Nanojuncetea*

3150 - Lacuri eutrofe naturale cu vegetatie tip *Magnopotamion* sau *Hydrocharition*

3260 Cursuri de apa din zonele de campie, pana la cele montane, cu vegetatie din *Ranunculion fluitantis* si *Callitriche-Batrachion*

3270 - Rauri cu maluri namoloase cu vegetatie de *Chenopodion rubri* si *Bidention*

62C0 * - Stepe ponto-sarmatice



Tulcea, str.Garii , nr. 1 Bl. G1 , Sc. C , Apt.3
 J36/436/2007 CUI RO 22244774
 Telefon/fax : 0340-104.067
 e-mail : office@eco-green.ro , gabriela.badea@eco-green.ro

- 6410 - Pajisti cu Molinia pe soluri calcaroase, turboase sau argiloase (Molinion caeruleae)
- 6420 - Pajisti mediteraneene umede cu ierburi inalte din Molinio-Holoschoenion
- 6430 - Comunitati de liziera cu ierburi inalte higrofile de la nivelul campiilor, pana la cel montan si alpin
- 6440 - Pajisti aluviale din Cnidion dubii
- 6510 - Pajisti de altitudine joasa (Alopecurus pratensis Sanguisorba officinalis)
- 3140 - Ape puternic oligo-mezotrofe cu vegetatie bentonica de specii de Chara
- 1150 * - Lagune costiere
- 92A0 - Zavoaii cu Salix alba si Populus alba
- 40C0 * - Tufarisuri de foioase ponto-sarmatice
- 91AA - Vegetatie forestiera ponto-sarmatica cu stejar pufos

Lista speciilor de flora de interes comunitar pentru care a fost declarat situl de importanta comunitara ROSCI 0065 Delta Dunarii:

- 1516 - Aldrovanda vesiculosa (Otratel)
- 2253 - Centaurea jankae (Vinetele, Dioc, Zglavoc)
- 2255 - Centaurea pontica (Vinetele, Dioc, Zglavoc)
- 4067 - Echium russicum (Trifoias de balta)
- 1428 – Marsilea quadrifolia

Tipuri de habitate prezente in sit si evaluarea sitului in ceea ce le priveste

<i>Cod</i>	<i>Denumire habitat</i>	<i>% Reprez. Supr. rel. Conserv.Global</i>				
1110	Bancuri de nisip acoperite permanent de un strat mic de apa de mare	1	B	C	B	B
1210	Vegetatie anuala de-a lungul liniei tarmului	1	A	A	B	B
1310	Comunitati cu salicornia si alte specii anuale care colonizeaza terenurile umede si nisipoase	1	B	A	B	B
2160	Dune cu Hippophae rhamnoides	1	A	A	A	A
2190	Depresiuni umede intradunale	1	A	A	A	A
6410	Pajisti cu Molinia pe soluri calcaroase, turboase sau argiloase (Molinion caeruleae)	1	B	C	B	B
6420	Pajisti mediteraneene umede cu ierburi înalte din Molinio-Holoschoenion	0,0001	A	A	B	B
6430	Comunitati de lizieracu ierburi înalte higrofile de la nivelul câmpiilor, pâna la cel montan si alpin	30	A	A	A	A



Tulcea, str.Garii , nr. 1 Bl. G1 , Sc. C , Apt.3
 J36/436/2007 CUI RO 22244774
 Telefon/fax : 0340-104.067
 e-mail : office@eco-green.ro , gabriela.badea@eco-green.ro

6440 Pajisti aluviale din Cnidion dubii	1	B	C	B	B
6510 Pajisti de altitudine joasa (Alopecurus pratensis Sanguisorba officinalis)	1	B	B	B	B
3130 Ape statatoare oligotrofe pâna la mezotrofe cu vegetatie din Littorelletea uniflorae si/sau Isoëto-Nanojuncetea	1	A	A	A	A
3150 Lacuri eutrofe naturale cu vegetatie tip Magnopotamion sau Hydrocharition	10	A	B	A	A
3260 Cursuri de apa din zonele de câmpie, pâna la cele montane, cu vegetatie din Ranunculion fluitantis si Callitriche-Batrachion	2	A	A	A	A
3270 Râuri cu maluri namoloase cu vegetatie de Chenopodion rubri si Bidention	1	A	A	A	A
92A0 Zavoai cu Salix alba si Populus alba	3	A	A	A	A
62C0 * Stepe ponto-sarmatice	1	A	C	A	A
2110 Dune mobile embrionare (în formare)	1	B	A	B	B
2130 * Dune fixate cu vegetatie herbacee perena (dune gri)	5	A	A	A	A
1150 * Lagune costiere	2	B	A	B	B
3140 Ape puternic oligo-mezotrofe cu vegetate bentonica de specii de Chara	1	B	A	B	B
1410 Pajisti saraturate de tip mediteranean (Juncetalia maritimi)	1	A	A	A	A
92D0 Galerii ripariene si tufarisuri (Nerio-Tamaricetea si Securinegion tinctoriae)	0,2	B	A	B	B
3160 Lacuri distrofice si iazuri	1	B	B	B	B
7210 * Mlastini calcaroase cu Cladium mariscus	0,001	B	A	B	B
40C0 * Tufarisuri de foioase ponto-sarmatice	0,001	C	C	B	C
91AA Vegetatie forestiera ponto-sarmatica cu stejar pufos	0,002	C	C	B	C
91F0 Paduri ripariene mixte cu Quercus robur, Ulmus laevis, Fraxinus excelsior sau Fraxinus angustifolia, din lungul marilor râuri (Ulmenion minoris)	0,8	A	B	A	A
1530 * Pajisti si mlastini saraturate panonice si ponto-sarmatice	1	B	C	B	B
6120 * Pajisti xerice pe substrat calcaros	1	A	C	A	A



Tulcea, str.Garii , nr. 1 Bl. G1 , Sc. C , Apt.3
 J36/436/2007 CUI RO 22244774
 Telefon/fax : 0340-104.067
 e-mail : office@eco-green.ro , gabriela.badea@eco-green.ro

3.2.c. Specii de mamifere enumerate în anexa II a Directivei Consiliului 92/43/CEE

Cod	Specie	Populație: Rezidentă	Reproducere	Iemat	Pasaj	Sit Pop.	Conserv.	Izolare	Global
1335	Spermophilus citellus		P			C	B	C	B
1355	Lutra lutra		R			A	B	C	B
1356	Mustela lutreola		R			A	B	B	B
2635	Vormela peregusna		V			C	B	B	B
2633	Mustela eversmannii		V			B	B	B	B

3.2.d. Specii de amfibieni și reptile enumerate în anexa II a Directivei Consiliului 92/43/CEE

Cod	Specie	Populație: Rezidentă	Reproducere	Iemat	Pasaj	Sit Pop.	Conserv.	Izolare	Global
1298	Vipera ursinii		R			A	A	A	A
1219	Testudo graeca		R			C	B	B	B
1993	Triturus dobrogicus		RC			A	B	B	A
1220	Emys orbicularis		RC			A	B	C	A
1188	Bombina bombina		C			A	A	C	A

3.2.e. Specii de pești enumerate în anexa II a Directivei Consiliului 92/43/CEE

Cod	Specie	Populație: Rezidentă	Reproducere	Iemat	Pasaj	Sit Pop.	Conserv.	Izolare	Global
4127	Alosa tanaica	P	RC			A	B	C	B
1130	Aspius aspius	C				A	A	C	A
1149	Cobitis taenia	RC				A	B	C	B
1124	Gobio albipinnatus	C				B	A	C	A
1157	Gymnocephalus schraetzer	C				A	B	B	B
1145	Misgurnus fossilis	C				A	A	C	A
2522	Pelecus cultratus	RC				A	B	C	B
1134	Rhodeus sericeus amarus	P				B	A	C	A
1146	Sabanejewia aurata	RC				A	B	C	B
1160	Zingel streber	P				B	B	C	B
2511	Gobio kessleri	V				D			
1159	Zingel zingel	P				B	B	C	B
2011	Umbra krameri	R				A	B	B	B
2555	Gymnocephalus baloni	RC				A	A	B	A
4125	Alosa immaculata	P	C			A	B	C	B



Tulcea, str.Garii , nr. 1 Bl. G1 , Sc. C , Apt.3

J36/436/2007 CUI RO 22244774

Telefon/fax : 0340-104.067

e-mail : office@eco-green.ro , gabriela.badea@eco-green.ro

F	<i>Vimba vimba</i>	P	D	I	<i>Bagrada stolata</i>	R	D
I	<i>Crypsinus angustatus</i>	R	D	I	<i>Geotomus elongatus</i>	R	D
I	<i>Geotomus punctulatus</i>	R	D	I	<i>Leprosoma inconspicuum</i>	R	D
I	<i>Melanocoryphus tristrami</i>	R	D	I	<i>Menacoccus arenicola</i>	R	D
I	<i>Ochetostethus nanus</i>	R	D	I	<i>Odontoscelis fuliginosa</i>	R	D
I	<i>Odontoscelis hispidula</i>	R	D	I	<i>Pachybrachius fracticollis</i>	R	D
I	<i>Paramysis intermedia</i>	V	B	I	<i>Paramysis kessleri</i>	V	B
I	<i>Pterocoma pedinatum</i>	V	B	I	<i>Saga pedo</i>	R	D
I	<i>Scolocoris homalonotus</i>	R	D	I	<i>Stagonomus bipunctatus</i>	R	D
I	<i>Sibaropus henkei</i>	R	D	I	<i>Thalagus flavolineatus</i>	R	D
M	<i>Canis aureus</i>	P	D	M	<i>Erinaceus concolor concolor</i>	R	D
M	<i>Lepus europaeus</i>	R	D	M	<i>Micromys minutus</i>	R	D
M	<i>Mus spicilegus</i>	R	D	M	<i>Mustela erminea aestiva</i>	R	D
M	<i>Mustela nivalis</i>	R	D	M	<i>Neomys anomalus</i>	P	D
M	<i>Sorex araneus</i>	R	D	P	<i>Alyssum borzaceanum</i>	R	C
P	<i>Anacamptis pyramidalis</i>	V	D	P	<i>Artemisia arenaria</i>	R	D
P	<i>Asperula setulosa</i>	R	D	P	<i>Astrodaucus littoralis</i>	V	D
P	<i>Cakile maritima ssp. euxina</i>	R	D	P	<i>Camphorosma monspeliaca</i>	V	D
P	<i>Carex secalina</i>	V	C	P	<i>Centaureum spicatum</i>	R	D
P	<i>Ceratophyllum demersum</i>	C	D	P	<i>Convolvulus lineatus</i>	R	D
P	<i>Convolvulus persicus</i>	R	D	P	<i>Corispermum marschallianum</i>	R	D
P	<i>Crambe maritima</i>	R	D	P	<i>Eryngium maritimum</i>	R	D
P	<i>Euphorbia paralias</i>	P	D	P	<i>Frankenia hirsuta</i>	R	D
P	<i>Groenlandia densa</i>	P	D	P	<i>Heliotropium curassavicum</i>	V	D
P	<i>Hottonia palustris</i>	R	D	P	<i>Limonium meyeri</i>	R	D
P	<i>Lindernia procumbens</i>	P	C	P	<i>Medicago marina</i>	V	D
P	<i>Meibomia arenaria</i>	R	A	P	<i>Merendera scobolifera</i>	V	D
P	<i>Myriophyllum spicatum</i>	C	D	P	<i>Nuphar lutea</i>	P	A
P	<i>Nymphaea alba</i>	P	A	P	<i>Onosma arenaria</i>	R	D
P	<i>Orehis coriophora ssp. fragrans</i>	R	D	P	<i>Orehis laxiflora ssp. elegans</i>	R	D
P	<i>Orehis morio</i>	V	D	P	<i>Petunia parviflora</i>	V	D
P	<i>Phragmites australis</i>	C	D	P	<i>Plantago cornuti</i>	R	A
P	<i>Polygonum amphibium</i>	P	D	P	<i>Polygonum monspeliensis</i>	R	A
P	<i>Potentilla pedata</i>	R	A	P	<i>Ranunculus aquatilis</i>	P	D
P	<i>Ruppia cirrhosa</i>	V	D	P	<i>Ruppia maritima</i>	V	D
P	<i>Saccharum strictum</i>	V	D	P	<i>Salvinia natans</i>	C	C
P	<i>Scolymus hispanicus</i>	R	A	P	<i>Silene thymifolia</i>	V	D
P	<i>Stachys maritima</i>	V	D	P	<i>Syrenia montana</i>	R	A
P	<i>Trapa natans</i>	C	C	P	<i>Zanichellia prodani</i>	P	B
P	<i>Zygophyllum fabago</i>	V	D	R	<i>Coronella austriaca</i>	R	D
R	<i>Eremias arguta</i>	P	D	R	<i>Lacerta agilis</i>	P	D
R	<i>Podarcis taurica</i>	P	D				



Tulcea, str.Garii , nr. 1 Bl. G1 , Sc. C , Apt.3
 J36/436/2007 CUI RO 22244774
 Telefon/fax : 0340-104.067
 e-mail : office@eco-green.ro , gabriela.badea@eco-green.ro

3.2.f. Specii de nevertebrate enumerate în anexa II a Directivei Consiliului 92/43/CEE

Cod	Specie	Populație: Residentă	Reproducere	Iemat	Pasaj	Sit Pop.	Conserv.	Izolare	Global
1037	Ophiogomphus cecilia		P			A	B	C	B
1060	Lycaena dispar		RC			B	B	C	B
4028	Catopta thrips		R			B	B	C	B
4045	Coenagrion ornatum		P?						
4030	Colias myrmidone		P			B	B	C	B
1089	Morimus funereus		R			D			
4027	Arytrura musculus		R			A	B	C	B
4064	Theodoxus transversalis		R			B	B	B	B
4056	Anisus vorticulus		R			B	B	C	B
1082	Graphoderus bilineatus		P			B	B	C	B
4036	Leotidea morsei		P			A	B	C	B

Nota:

REPREZENTATIVITATEA: gradul de reprezentativitate a tipului de habitat in cadrul sitului. Gradul de reprezentativitate exprima masura pentru cat de „tipic” este un habitat. Sistem de ierarhizare folosit este urmatorul:

- A: reprezentativitate excelenta,
- B: reprezentativitate buna,
- C: reprezentativitate semnificativa.
- D: prezenta nesemnificativa.

SUPRAFATA RELATIVA: suprafata sitului acoperit de habitatul natural raportat la suprafata totala acoperita de acel tip de habitat natural in cadrul teritoriului national. Acest criteriu este exprimat ca un procentaj „p”:

- A: $100 \geq p > 15\%$
- B: $15 \geq p > 2\%$
- C: $2 \geq p > 0\%$

STADIUL DE CONSERVARE: Gradul de conservare al structurilor si functiile tipului de habitat natural in cauza, precum si posibilitatile de refacere/reconstructie. Acest criteriu cuprinde urmatoarele trei sub-criterii:

- i) gradul de conservare a structurii,
- I: structura excelenta
- II: structura bine conservata
- III: structura medie sau partial degradata.



Tulcea, str.Garii , nr. 1 Bl. G1 , Sc. C , Apt.3
J36/436/2007 CUI RO 22244774
Telefon/fax : 0340-104.067
e-mail : office@eco-green.ro , gabriela.badea@eco-green.ro

- ii) gradul de conservare a functiilor
I: perspective excelente
II: perspective bune
III: perspective moderate sau nefavorabile
iii) posibilitatile de refacere.
I: refacere usoara
II: refacere posibila cu efort mediu
III: refacere dificila sau imposibila.

Clasificarea globala dupa cele trei sub-criterii este urmatoarea:

A: conservare excelenta = structura excelenta (i I), indiferent de clasificarea dupa celelalte doua criterii, = structura bine conservata (i II) si perspective excelente (ii I), indiferent de clasificarea dupa al treilea criteriu.

B: conservare buna = structura bine conservata (i II) si perspective bune(ii II), indiferent de clasificarea dupa al treilea criteriu, = structura bine conservata(i II) si perspective medii / eventual nefavorabile(ii III) si refacere usoara (iii I) sau posibila cu efort mediu(iii II), = structura mediu/partial degradata(i III), perspective excelente(ii I) si refacere usoara (iii I) sau posibila cu efort mediu (iii II),= structura mediu/partial degradata(i III), perspective bune(ii II) si restaurare usoara(iii I).

C: conservare medie sau redusa = toate celelalte combinatii

EVALUARE GLOBALA: Evaluarea globala a valorii sitului din punct de vedere al conservarii tipului de habitat natural respectiv.

A: valoare excelenta,

B: valoare buna

C: valoare considerabila.

Specii de plante enumerate in anexa II a Directivei Consiliului 92/43/CEE



Tulcea, str.Garii , nr. 1 Bl. G1 , Sc. C , Apt.3
J36/436/2007 CUI RO 22244774
Telefon/fax : 0340-104.067
e-mail : office@eco-green.ro , gabriela.badea@eco-green.ro

<i>Cod</i>	<i>Specie</i>	<i>Populatie: Rezidenta Sit Pop. Conserv. Izolare Global</i>				
1428	Marsilea quadrifolia	R	A	B	C	B
1516	Aldrovanda vesiculosa	R	A	B	C	B
2253	Centaurea jankae	R	A	B	A	B
2255	Centaurea pontica	V	A	B	A	B
4067	Echium russicum	R	C	A	C	A

In ceea ce priveste marimea populatiei, de plante, daca marimea populatiei este stiuta dar nu exact, se dau cifre estimative sau plaje de cifre ca mai sus. Daca nu, se indica doar daca specia este

(C) – specie comuna,

(R)- specie rara, sau

(V)- foarte rara.

(P) - Daca datele despre o populatie lipsesc complet, se indica numai prezenta speciei

Criteria de evaluare a sitului pentru o anumita specie din anexa II (in conformitate cu Sectiunea B din anexa III a Directivei Habitate)

POPULATIE: marimea si densitatea populatiei speciei prezente din sit in raport cu populatiile prezente pe teritoriul national. Acest criteriu are scopul evaluarii marimii relative sau densitatii relative a populatiei in sit cu cea la nivel national. Se foloseste un model progresiv ca cel de mai jos:

A: $100 \geq p > 15\%$

B: $15 \geq p > 2\%$

C: $2 \geq p > 0\%$

D: populatie nesemnificativa.

CONSERVARE: gradul de conservare a trasaturilor habitatului care sunt importante pentru speciile respective si posibilitatile de refacere. Acest criteriu cuprinde doua sub-criterii:

i) gradul de conservare a trasaturilor habitatului care sunt importante pentru specie;

l: elemente in stare excelenta,



Tulcea, str.Garii , nr. 1 Bl. G1 , Sc. C , Apt.3
J36/436/2007 CUI RO 22244774
Telefon/fax : 0340-104.067
e-mail : office@eco-green.ro , gabriela.badea@eco-green.ro

II: elemente bine conservate,
III: elemente in stare medie sau partial degradata
ii) posibilitatile de refacere.
I: refacere usoara
II: refacere posibila cu efort mediu,
III: refacere dificila sau imposibila.

Sinteza aplicata la clasificarea dupa cele doua sub-criterii

A: conservare excelenta = elemente in stare excelenta (i I), indiferent de clasificarea posibilitatii de refacere,

B: conservare buna = elemente bine conservate b (i II), indiferent de clasificarea posibilitatii de refacere, = elemente in stare medie sau partial degradata (i III) si usor de refacut (ii I),

C: conservare medie sau redusa = toate celelalte combinatii.

IZOLARE: gradul de izolare a populatiei prezente in sit fata de aria de raspandire normala a speciei:

A: populatie (aproape) izolata,

B: populatie ne-izolata, dar la limita ariei de distributie,

C: populatie ne-izolata cu o arie de raspandire extinsa.

GLOBAL: evaluarea globala a valorii sitului pentru conservarea speciei respective.

A: valoare excelenta

B: valoare buna

In continuare vom prezenta date despre habitatele naturale de interes comunitar pentru a caror conservare a fost necesara desemnarea sitului de importanta comunitara – ROSCI 0065 Delta Dunarii si relatia acestora cu investitia realizata .



Tulcea, str.Garii , nr. 1 Bl. G1 , Sc. C , Apt.3
J36/436/2007 CUI RO 22244774
Telefon/fax : 0340-104.067
e-mail : office@eco-green.ro , gabriela.badea@eco-green.ro

3160 - Lacuri distrofice si iazuri

Raspandire: Bazine acvatice cu ape statatoare sau lin curgatoare din sud-vestul tarii, Lunca si Delta Dunarii, Moldova, in luncile Siretului si Prutului.

Statiuni: In bazine acvatice cu apa permanenta.

Structura: Stratul natant este alcatuit din *Nymphaea alba*, *Trapa natans*, *Nymphoides peltata*, *Potamogeton natans*. Se dezvoltă in ape puțin profunde (0,5–2 m), cu continut redus de substante nutritive si reactie neutra sau adesea alcalina (pH = 7,5–8). Ocupau suprafete întinse in baltile Dunarii, înainte de desecare. In prezent, cele mai reprezentative fitocenoze se gasesc in Delta Dunarii, unde ocupa suprafete relativ mari. Stratul natant este insotit frecvent de speciile aliantei *Lemnion minoris*. Stratul submers este format din: *Myriophyllum verticillatum*, *Ceratophyllum demersum*, *Potamogeton crispus*, *P. pectinatus*.

Compozitie floristica: Specii edificatoare: *Potamogeton natans*, *Nuphar luteum*, *Nymphaea alba*, *Nymphoides peltata*, *Trapa natans*. Specii caracteristice: *Nymphaea alba*, *Nuphar luteum*, *Nymphoides peltata*. Alte specii importante: *Ceratophyllum demersum*, *Myriophyllum spicatum*, *Potamogeton crispus*, *P. pectinatus*, *Hippuris vulgaris*, *Elodea canadensis*. La suprafata apei plutesc speciile caracteristice aliantei *Lemnion*, cum sunt: *Lemna minor*, *Wolffia arrhiza*, *Spirodela polyrhiza* precum si pteridofitele: *Azolla caroliniana*, *Salvinia natans*, *Marsilea quadrifolia*. Prin indiguirea Dunarii si asanarea baltilor din lunca fluviului, vegetatia acvatica din zona s-a diminuat foarte mult, iar unele specii au disparut aproape complet.

Pe amplasamentul studiat si in vecinatatea acestuia nu au fost identificat acest tip de habitat .

6260* - Pajisti panonice si vest-pontice pe nisipuri

Raspandire: Pe toate nisipurile continentale: Oltenia (Dabuleni, Calafat), Moldova (Hanul Conachi) si Dobrogea (Delta Dunarii).



Tulcea, str.Garii , nr. 1 Bl. G1 , Sc. C , Apt.3
J36/436/2007 CUI RO 22244774
Telefon/fax : 0340-104.067
e-mail : office@eco-green.ro , gabriela.badea@eco-green.ro

Stiuni: teren plan cu dune nisipoase. Substrat: nisipuri continentale. Solul: nisipuri nefixate sau in curs de fixare, neutre pana la slab acide.

Compozitie floristica: Formatiuni dominate de graminee perene cespitoase, inalte sau de inaltime medie, sau plante sufrutescente ce acopera lacunar terenul, impreuna cu comunitati de terofite asociate, dezvoltate pe nisipuri mobile sau fixe (nisipuri aluvionare, sisteme de dune subfosile) in cadrul arealului stepelor panonice, astfel limitate la bazinul panonic si la zonele dominate de comunitatile acestora. De asemenea, include comunitati similare din vestul bazinului pontic.

Plante: *Festuca vaginata*, *Helichrysum arenarium*, *Dianthus serotinus*, *Gypsophila paniculata*, *Koeleria glauca*, *Alyssum montanum* subsp. *gmelinii*, *Bassia laniflora*, *Centaurea scabiosa* subsp. *sadleriana*, *C. jacea* subsp. *angustifolia*, *Erysimum diffusum*, *Stipa capillata*, *S. pulcherrima*, *Cynodon dactylon*, *Festuca pseudovina*.

Pe amplasamentul studiat si in vecinatatea acestuia nu a fost identificat acest tip de habitat .

7210 * - Mlastini calcaroase cu *Cladium mariscus*

Raspandire: Comunitati dense de *Cladium mariscus* din zone lacustre colonizate de plante, din terenuri abandonate (necultivate) sau pajisti umede aflate in stadii sucesionale ulterioare exploatarii lor extensive, aflate in contact cu tipuri de vegetatie din *Caricion davallianae* sau cu alte specii de *Phragmition* [*Cladietum marisci* (Allorge 922) Zobrist 1935].

Plante: *Cladium mariscus*.

In contact cu mlastini alcaline,dar si cu mlastini acide, pajisti umede exploatate extensiv si alte stufarisuri si rogozisuri inalte.

Pe amplasamentul studiat si in vecinatatea acestuia nu a fost identificat acest tip de habitat.



Tulcea, str.Garii , nr. 1 Bl. G1 , Sc. C , Apt.3
J36/436/2007 CUI RO 22244774
Telefon/fax : 0340-104.067
e-mail : office@eco-green.ro , gabriela.badea@eco-green.ro

91F0 - Paduri ripariene mixte cu *Quercus robur*, *Ulmus laevis*, *Fraxinus excelsior* sau *Fraxinus angustifolia*, din lungul marilor rauri (*Ulmenion minoris*)

Paduri din specii cu lemn de esenta tare situate in albia majora a raurilor, expuse regulat inundatiilor in perioda cresterii nivelului apei, sau in zone joase, expuse inundatiilor provocate de inaltarea apei freatic. Aceste paduri se dezvoltă pe depozite aluviale recente. Solul poate fi bine drenat intre inundatii sau poate ramane ud. Ca urmare a regimului hidric specific, speciile lemnoase dominante apartin genurilor *Fraxinus*, *Ulmus* sau *Quercus*. Subarboretul este bine dezvoltat.

Plante: *Quercus robur*, *Ulmus laevis*, *U. minor*, *U. glabra*, *Fraxinus excelsior*, *F. angustifolia*, *Populus nigra*, *P. canescens*, *P. tremula*, *Alnus glutinosa*, *Prunus padus*, *Humulus lupulus*, *Vitis vinifera* subsp. *sylvestris*, *Tamus communis*, *Hedera helix*, *Phalaris arundinacea*, *Corydalis solida*, *Gagea lutea*, *Ribes rubrum*.

Aceste paduri formeaza mozaicuri cu paduri pioniere sau climax din specii cu lemn de esenta moale, in zonele joase ale luncilor raurilor; ele se pot dezvoltă si din paduri aluviale de specii cu lemn de esenta tare. Acest tip de habitat apare adesea in conjunctie cu paduri de anin si frasin.

Acest tip de habitat nu a fost identificat pe amplasamentul studiat si in vecinatatea acestuia .

92D0 - Galerii ripariene si tufarisuri (*Nerio-Tamaricetea* si *Securinegion tinctoriae*)

Galerii arborescente si tufarisuri de catina rosie, oleandru si mielarea, precum si formatiuni lemnoase mai scunde, situate de-a lungul apelor curgatoare permanente sau temporare si din zonele umede ale etajului termo-mediteranean si din sud-vestul Peninsulei Iberice, precum si din statiunile cele mai higromorfe ale zonelor saharomediterraneană si saharo-sindiana. Includ formatiuni de *Tamarix smyrnensis* (*T.*



Tulcea, str.Garii , nr. 1 Bl. G1 , Sc. C , Apt.3
J36/436/2007 CUI RO 22244774
Telefon/fax : 0340-104.067
e-mail : office@eco-green.ro , gabriela.badea@eco-green.ro

ramossissima) de pe malurile apelor curgatoare si din statiunile de coasta ale regiunilor pontice si stepice din vestul Eurasiei.

Formatiunile cu *Tamarix africana* nu vor fi luate in considerare.

Plante : *Nerium oleander*, *Vitex agnus – castus*, *Tamarix spp*, *Securinega tinctoria*, *Prunus lusitanica*, *Viburnum tinus*.

Acest tip de habitat nu a fost identificat pe amplasamentul studiat si in vecinatatea acestuia

1110 - Bancuri de nisip acoperite permanent de un strat mic de apa de mare

Bancurile de nisip sunt forme topografice inaltate, alungite, rotunjite sau neregulate, permanent submerse si predominant inconjurate de ape mai adanci. Acestea constau in principal din sedimente nisipoase, inasa depozite cu granulometrie

mai mare, incluzand prundis si galeti, sau cu granulometrie mai mica, incluzand mal, pot fi de asemenea prezente pe un banc de nisip. Bancurile, pe care sedimentele nisipoase sunt dispuse intr-un strat deasupra substratului dur, sunt clasificate drept bancuri de nisip, daca bioturile asociate depind mai curand de nisip decat de substratul dur de dedesubt. "Permanent submerse la mica adancime" inseamna ca deasupra unui banc de nisip adancimea apei depaseste rareori 20 m sub nivelul hidrografic zero. Bancurile de nisip se pot inasa extinde mai jos de 20 m sub nivelul hidrografic zero. De aceea, poate fi adecvata includerea unor astfel de zone mai adanci, care fac parte din formatiunea caracteristica a bancului si care gazduiesc biocenozele sale specifice.

Plante: *Zostera sp.*, *Potamogeton spp.*, *Ruppia spp.*, *Zannichellia spp.*, carofite. Pe multe bancuri de nisip nu cresc macrofite.

Bancurile de nisip pot fi intalnite in asociere cu "suprafete de mal si nisip neacoperite de apa marii la marea joasa" si "recife".

In sectorul romanesc al Marii Negre, acest habitat se intalneste sub urmatoarele forme: Nisipuri fine, curate sau usor maloase, cu pajisti de *Zostera*, ce



Tulcea, str.Garii , nr. 1 Bl. G1 , Sc. C , Apt.3
J36/436/2007 CUI RO 22244774
Telefon/fax : 0340-104.067
e-mail : office@eco-green.ro , gabriela.badea@eco-green.ro

constituie prelungirea submarina a plajei de nisip fin, fiind in contact direct cu zona mediolitorala de spargere a valurilor. *Zostera marina*, *Z. noltii* si *Zannichellia pedicellata* formeaza pajisti submarine monospecifice sau mixte in golfuri adapostite, acolo unde stabilitatea sedimentara duce la o depunere slaba de mal. Nisipuri medii sub forma de dune submarine, cu granulatie medie, care, sub actiunea curentilor puternici si a valurilor, formeaza bancuri submerse (dune hidraulice) paralele cu tarmul. Prin acumularea in timp a nisipului, aceste bancuri pot deveni emerse, constituind insule miscatoare sau bare de nisip permanente (de exemplu, insula Sacalin din fata gurii Sf. Gheorghe). Nisipuri fine de mica adancime, amestecate cu resturi de cochilii si pietricele, dispuse de la tarm pana la izobata de 3-4 m. Acest facies este prezent de la gurile Dunarii si pana la Constanta, adapostind biocenoze de nisipuri fine cu *Lentidium mediterraneum*. Nisipuri bine calibrate, dispuse de la 3-4 m pana la 20 m adancime. Acestea sunt mai slab reprezentate sau chiar lipsesc la nord de Capul Midia, deoarece aici fundurile maloase se instaleaza de la adancimi foarte mici (5-6 m). Speciile caracteristice sunt bivalvele *Chamelea gallina*, *Donax trunculus*, *Cerastoderma glaucum*, *Tellina tenuis*, *Anadara inaequalis*, *Lentidium mediterraneum* si *Mya arenaria*, crustaceii *Crangon crangon*, *Polybius vernalis*, *Diogenes pugilator*, *Upogebia pusilla* si pestii *Gymnammodytes cicerelus*, *Trachinus draco*, *Uranoscopus scaber*, *Callionymus* sp., *Pomatoschistus* sp., *Pegusa lascaris*. Nisipuri grosiere si pietrisuri marunte batute de valuri se intalnesc in micile golfuri ale coastelor stancoase naturale expuse si nu depasesc cateva zeci de centimetri adancime. Se prezinta sub forma unor plaje submerse foarte inguste, formate din nisip grosier si pietris provenit din degradarea rocii, remaniate in continuu de valuri. Galeti infralitorali se intalnesc pe alocuri, de-a lungul coastelor stancoase naturale expuse, intre adancimile de 0,5 si 2,5 m. Astfel de plaje submerse sunt partial acoperite cu pietre rotunde si aplatizate (galeti), de obicei calcaroase, albe, modelate de valuri. Apar numai in zonele cu un hidrodinamism puternic si sunt populati de crustacee izopode, amfipode si de crabul *Xantho poressa*. „Camca” de la gurile Dunarii se intalneste in zonele adapostite, de mica adancime, pe tarmul Deltei Dunarii. Camcaua este o suspensie densa de detritus



Tulcea, str.Garii , nr. 1 Bl. G1 , Sc. C , Apt.3
J36/436/2007 CUI RO 22244774
Telefon/fax : 0340-104.067
e-mail : office@eco-green.ro , gabriela.badea@eco-green.ro

vegetal de origine continentală, formată mai ales din resturi de stuf (*Phragmites*) maruntite.

Acest tip de habitat nu este prezent pe amplasamentul studiat și în vecinătatea acestuia.

1210 - Vegetație anuală de-a lungul liniei țărmului

Formațiuni de plante anuale sau anuale și perene, ocupând depozite de material grosier adus de curenții marini și pietrisuri bogate în materie organică azotată (*Cakiletea maritima* p.p.). Plante: *Cakile maritima*, *Salsola kali*, *Atriplex* spp., *Polygonum* spp., *Euphorbia peplis*, *Elymus repens*, *Potentilla anserina* și, în special în formațiunile mediteraneene, *Glaucium flavum*, *Euphorbia paralias*, *Eryngium maritimum*. La Marea Neagră acest habitat include comunități cu *Cakile maritima* și *Argusia (Tournefortia) sibirica*.

Siturile propuse pentru acest habitat pot include comunități de *Cakiletea maritima* dezvoltate pe pietris sau pe substraturi mixte de pietris și nisip (aceste amestecuri fiind adesea foarte dinamice și variabile), însă astfel de tipuri de vegetație, dezvoltate pe plaje pur nisipoase, ar trebui considerate, după caz, ca parte a habitatului 2110 (dune mobile embrionare).

Acest tip de habitat nu este prezent pe amplasamentul studiat și în vecinătatea acestuia.

1310 - Comunități cu salicornia și alte specii anuale care colonizează terenurile umede și nisipoase

Formațiuni compuse mai ales sau predominant din specii anuale, în special *Chenopodiaceae*, din genul *Salicornia* sau graminee, care colonizează porțiunile maloase sau nisipoase, periodic inundate, ale mlăștinilor sărate marine sau interioare. *Thero-Salicornietea*, *Frankenietea pulverulenta*, *Saginetea maritima*.

Subtipuri: – Pajiști de brancă (*Thero-Salicornietalia*): specii anuale (*Salicornia* spp.), ghirin (*Suaeda maritima*), sau uneori saricică (*Salsola* spp.). Formațiuni ce



Tulcea, str.Garii , nr. 1 Bl. G1 , Sc. C , Apt.3
J36/436/2007 CUI RO 22244774
Telefon/fax : 0340-104.067
e-mail : office@eco-green.ro , gabriela.badea@eco-green.ro

colonizeaza zonele maloase, periodic inundate, ale mlastinilor saraturate costiere si bazinele saraturate continentale. – Comunitati central eurasiatice de *Crypsis*: formatiuni deschise de graminee anuale din genul *Crypsis* (*Heleochloa*), pe soluri de tip solonchak, ce colonizeaza zonele maloase in curs de uscare ale depresiunilor umede ale stepelor si mlastinilor saraturate din Eurasia, din regiunea Panonica pana in Extremul Orient.

Plante: *Salicornia* spp., *Suaeda maritime*, *Crypsis* spp., *Cyperus pannonicus*, *Spergularia media*, *S. marina*, *Salicornia* spp., *Lepidium latifolium*, *Chenopodium* spp., *Atriplex* spp., *Dianthus guttatus*, *Artemisia santonicum*.

In perimetrul nostru nu au fost identificate asociatiile edificatoare ale habitatului 1310 .

Acest tip de habitat nu este prezent pe amplasamentul studiat si in vecinatatea acestuia.

1410 - Pajisti saraturate de tip mediteranean (*Juncetalia maritimi*)

Diverse comunitati mediteraneene si vest-pontice (Marea Neagra) de *Juncetalia maritimi*.

Subtipuri: – mlastini saraturate de pipirig inalt, dominate de *Juncus maritimus* si/sau *J. acutus*; – mlastini saraturate de pipirig scund, rogoz si trifoi (*Juncion maritimi*) si pajisti umede din spatele litoralului, bogate in specii de plante anuale si inleguminoase (*Trifolium squamosi*); – pajisti mediteraneene halo-psamofile (*Plantaginion crassifoliae*).

Plante: *Juncus maritimus*, *J. acutus*, *Carex extensa*, *Aster tripolium*, *Plantago cornuti*, *Scorzonera parviflora*, *Merendera sobolifera*, *Taraxacum bessarabicum*, *Samolus valerandi*, *Hordeum nodosum*, *H. maritimum*, *Trifolium squamosum*, *T. michelianum*, *Carex divisa*, *Ranunculus ophioglossifolius*, *Plantago crassifolia*, *Blackstonia imperfoliata*, *Orchis coriophora* subsp. *Fragrans*.



Tulcea, str.Garii , nr. 1 Bl. G1 , Sc. C , Apt.3
J36/436/2007 CUI RO 22244774
Telefon/fax : 0340-104.067
e-mail : office@eco-green.ro , gabriela.badea@eco-green.ro

Acest tip de habitat nu este prezent pe amplasamentul studiat si in vecinatatea acestuia.

1530 * - Pajisti si mlastini saraturate panonice si ponto-sarmatice

Stepe, depresiuni, lacuri superficiale si mlastini saraturate panonice si pontosarmatice, care sunt influentate in mare masura de un climat panonic cu temperature extreme si ariditate estivala. Imbogatirea in saruri a solului se datoreaza evaporarii intense a apei freatiche in timpul verii. Aceste tipuri de habitate au origine partial naturala si partial determinata de influenta distincta a pasunatului bovinelor.

Vegetatia halofitica consta in comunitati de plante din depresiuni si stepa saraturate uscate, pajisti saraturate umede, si comunitati de plante anuale din lacurile sarate, periodic inundate, cu zonare tipica.

Plante: *Artemisia santonicum*, *Lepidium crassifolium*, *Puccinellia peisonis*, *Aster tripolium*, *Salicornia prostrata*, *Camphorosma annua*, *Plantago tenuiflora*, *Juncus gerardii*, *Plantago maritima*, *Cyperus pannonicus*, *Pholiurus pannonicus*, *Festuca pseudovina*, *Achillea collina*, *Artemisia pontica*, *Puccinellia limosa*, *Scorzonera cana*, *Petrosimonia triandra*, *Peucedanum officinale*, *Halocnemum strobilaceum*, *Frankenia hirsuta*, *Aeluropus littoralis*, *Limonium meyeri*, *L. gmelini*, *Nitraria schoberi*, *Carex distans*, *C. divisa*, *Taraxacum bessarabicum*, *Beckmannia eruciformis*, *Zingeria pisidica*, *Trifolium fragiferum*, *Cynodon dactylon*, *Ranunculus sardous*, *Agropyron elongatum*, *Halimione verrucifera* (syn. *Obione verrucifera*), *Lepidium latifolium*, *Leuzea altaica* (syn. *L. salina*), *Iris halophila*, *Triglochin maritima*, *Hordeum hystrix*, *Aster sedifolius*, *Scorzonera austriaca* var. *mucronata*, *Festuca arundinacea* subsp. *orientalis*.

Acest tip de habitat nu este prezent pe amplasamentul studiat si in vecinatatea acestuia.



Tulcea, str.Garii , nr. 1 Bl. G1 , Sc. C , Apt.3
J36/436/2007 CUI RO 22244774
Telefon/fax : 0340-104.067
e-mail : office@eco-green.ro , gabriela.badea@eco-green.ro

2110 - Dune mobile embrionare (in formare)

Formatiuni costiere reprezentand primele stadii ale formarii dunelor, constituite de ondulatii sau suprafete de nisip inaltate ale plajei superioare, sau de o bordura situata inspre mare la baza dunelor inalte.

Plante: *Elymus farctus* (*Agropyron junceum*), *Leymus sabulosus*, *Sporobolus pungens*, *Euphorbia peplis*, *Medicago marina*, *Eryngium maritimum*.

Acest tip de habitat nu este prezent pe amplasamentul studiat si in vecinatatea acestuia, fiind intalnit numai pe nisipurile maritime, litoralul Marii Negre.

2130 * - Dune fixate cu vegetatie herbacee perena (dune gri)

Dune fixate, stabilizate si colonizate de pajisti mai mult sau mai putin inchise, formate din specii perene, si de tapete de licheni si muschi, de pe coastele Atlanticului (si Canalul Manecii) intre Stramtoarea Gibraltar si Capul Blanc Nez, si tarmul Marii Nordului si al Marii Baltice. Dune similare apar si de-a lungul coastelor Marii Negre.

Subtipuri: – Dune fixate pontice – dune fixate de pe coastele Marii Negre.

Vegetatia poate fi reprezentata de pajisti inchise, de pajisti deschise formate din specii anuale, sau poate fi dominata de muschi si licheni; continutul de calcar (Ca²⁺) poate varia foarte mult si in general se reduce odata cu varsta si desfasurarea succesiunii spre sistemele de dune brune (dune cu lande).

Plante: *Bromus hordeaceus*, *Carex colchica*, *Cerastium* spp., *Galium verum*, *Gentiana cruciata*, *Koeleria* spp., *Myosotis ramosissima*, *Ononis repens*, *Silene conica*, *S. otites*, *Trifolium scabrum*; Muschi - *Tortula ruraliformis*; Licheni - *Cladonia* spp.

Tufarisurile de dune si depresiunile umede interdunale cu vegetatie distincta formeaza complexe strans legate cu dunele gri lipsite de vegetatie lemnoasa.

Acest tip de habitat nu este prezent pe amplasamentul studiat sau in vecinatatea acestuia.



Tulcea, str.Garii , nr. 1 Bl. G1 , Sc. C , Apt.3
J36/436/2007 CUI RO 22244774
Telefon/fax : 0340-104.067
e-mail : office@eco-green.ro , gabriela.badea@eco-green.ro

2160 - Dune cu *Hippophae rhamnoides*

Formatiuni de catina alba ce constituie un stadiu premergator colonizarii forestiere in depresiuni interdunale, atat uscate cat si umede.

Plante: *Hippophaë rhamnoides*.

Acest tip de habitat nu este prezent pe amplasamentul studiat sau in vecinatatea acestuia.

2190 - Depresiuni umede intradunale

Depresiuni umede ale sistemelor dunale. Depresiunile umede interdunale sunt habitate specializate si bogate in specii, fiind amenintate de scaderea nivelului panzei freatic.

Subtipuri: – Balti interdunale (*Charetum tomentosae*, *Elodeetum canadensis*, *Hippuridetum vulgaris*, *Hottonietum palustris*, *Potametum pectinati*): comunitati acvatice ale ochiurilor de apa dulce interdunale permanente. – Pajisti pioniere interdunale (*Juncenion bufonii* p.p.: *Gentiano-Erythraetum littoralis*, *Hydrocotylo-Baldellion*): formatiuni pioniere de nisipuri umede si margini de balti interdunale, pe soluri cu salinitate scazuta. – Mlastini interdunale: formatiuni mlastinoase calcifile si, ocazional, acidofile, adesea invadate de salcia taratoare, ocupand partile cele mai umede ale depresiunilor interdunale. – Pajisti interdunale: pajisti umede si desisuri de pipirig ale depresiunilor interdunale, adesea cu salcii taratoare (*Salix rosmarinifolia*). – Stufarisuri si rogozisuri de depresiuni interdunale: stufarisuri si comunitati de rogozuri inalte ale depresiunilor interdunale.

Acest tip de habitat nu este prezent pe amplasamentul studiat sau in vecinatatea acestuia. In literatura de specialitate fiind citat in Delta Dunarii la Caraorman, Letea si Sulina.



Tulcea, str.Garii , nr. 1 Bl. G1 , Sc. C , Apt.3
J36/436/2007 CUI RO 22244774
Telefon/fax : 0340-104.067
e-mail : office@eco-green.ro , gabriela.badea@eco-green.ro

3130 - Ape statatoare oligotrofe pana la mezotrofe cu vegetatie din Littorelletea uniflorae si/sau Isoëto-Nanojuncetea

- vegetatie scunda perena, acvatica pana la amfibie, oligotrofa pana la mezotrofa, a malurilor lacurilor, iazurilor si baltilor, si a zonei ecotonale apa – uscat apartinand ordinului *Littorelletalia uniflorae*.

- vegetatie scunda anuala, amfibie, pioniera, a zonei ecotonale cu

uscatul de la marginea lacurilor, baltilor si iazurilor, cu soluri sarace in nutrienti, sau care creste in timpul uscarii periodice a acestor ape statatoare: clasa *Isoëto-Nanojuncetea*.

Aceste doua unitati pot creste impreuna in stransa asociere sau separat. Speciile caracteristice de plante sunt in general efemerofite pitice.

Plante: *Littorella uniflora*, *Luronium natans*, *Juncus bulbosus* subsp.

bulbosus, *Eleocharis acicularis*, *Sparganium minimum*, *Lindernia procumbens*, *Elatine* spp., *Eleocharis ovata*, *Cyperus fuscus*, *C. flavescens*, *C. michelianus*, *Limosella aquatica*, *Schoenoplectus supinus*, *Scirpus setaceus*, *Juncus bufonius*, *Centaurium pulchellum*, *Centunculus minimus*.

Acest tip de habitat s-ar putea dezvolta, de asemenea, in depresiuni umede interdunale.

Acest tip de habitat nu este prezent pe amplasamentul studiat sau in vecinatatea acestuia. In urma investigatiilor din teren nu au fost identificate specii edificatoare si caracteristice acestui tip de habitat.

3150 - Lacuri eutrofe naturale cu vegetatie tip Magnopotamion sau Hydrocharition

Lacuri si iazuri cu ape de culoare gri inchis catre albastru-verzui, mai mult sau mai putin tulburi, in mod special bogate in baze dizolvate (pH de obicei > 7), cu comunitati



Tulcea, str.Garii , nr. 1 Bl. G1 , Sc. C , Apt.3
J36/436/2007 CUI RO 22244774
Telefon/fax : 0340-104.067
e-mail : office@eco-green.ro , gabriela.badea@eco-green.ro

din *Hydrocharition* ce plutesc liber la suprafata sau, in ape adanci, deschise, cu asociatii de broscarita (*Magnopotamion*).

Plante: *Hydrocharition* - *Lemna* spp., *Spirodela* spp., *Wolffia* spp., *Hydrocharis morsus-ranae*, *Stratiotes aloides*, *Utricularia australis*, *U. vulgaris*, *Aldrovanda vesiculosa*, ferigi (*Azolla*), Hepaticae (*Riccia* spp., *Ricciocarpus* spp.), *Magnopotamion* - *Potamogeton lucens*, *P. perfoliatus*.

Acest tip de habitat nu este prezent pe amplasamentul studiat sau in vecinatatea acestuia

3260 - Cursuri de apa din zonele de campie, pana la cele montane, cu vegetatie din *Ranunculion fluitantis* si *Callitricho-Batrachion*

Cursuri de apa din zona de campie pana in etajul montan, cu vegetatie submersa sau natanta din *Ranunculion fluitantis* si *Callitricho-Batrachion* (nivel scazut al apei in timpul verii) sau muschi acvatici.

Plante: *Ranunculus trichophyllus*, *R. fluitans*, *R. peltatus*, *R. penicillatus* subsp. *penicillatus*, *R. aquatilis*, *Myriophyllum* spp., *Callitriche* spp., *Sium erectum*, *Zannichellia palustris*, *Potamogeton* spp, *Fontinalis antipyretica*.

Acest tip de habitat nu este prezent pe amplasamentul studiat sau in vecinatatea acestuia. In urma investigatiilor din teren nu au fost identificate specii edificatoare si caracteristice acestui tip de habitat intalnit numai in cursurile de apa permanenta.

3270 - Rauri cu maluri namoloase cu vegetatie de *Chenopodion rubri* si *Bidention*

Maluri namoloase ale raurilor din zona de campie pana in etajul submontan, cu vegetatie pioniera anuala, nitrofila, din aliantele *Chenopodion rubri* si *Bidention*.



Tulcea, str.Garii , nr. 1 Bl. G1 , Sc. C , Apt.3
J36/436/2007 CUI RO 22244774
Telefon/fax : 0340-104.067
e-mail : office@eco-green.ro , gabriela.badea@eco-green.ro

Primavara si la inceputul verii, acest habitat de maluri namoloase se prezinta fara nici un fel de vegetatie (ea dezvoltandu-se mai tarziu in timpul anului). Daca conditiile nu sunt favorabile, aceasta vegetatie se dezvolta putin sau poate fi total absenta.

Plante: *Chenopodium rubrum*, *Bidens tripartita*, *Xanthium* sp., *Polygonum lapathifolium*.

Acest tip de habitat nu este prezent pe amplasamentul studiat sau in vecinatatea acestuia.

62C0 * - Stepe ponto-sarmatice

Steppe ale campilor, platourilor si dealurilor situate la vest de Marea Neagra, de Nistru si bazinele Transilvaniei si Traciei de nord, inclusiv al cursului inferior al Dunarii, limitei sudice si vailor platoului podolic, platoului Rus Central, platoului Volgai, Orenburg si Bachkiria, cu graminee precum *Stipa capillata*, *S. lessingiana*, *Kochia prostrata*, *Koeleria lobata* (*K. degeni*), *Festuca valesiaca*, *Dichanthium ischaemum* (syn. *Bothriochloa ischaemum*). Acest habitat include tipuri de vegetatie din aliantele *Festucion valesiaca*, *Stipion lessingiana*, *Agropyro-Kochion* si *Pimpinello-Thymion zygioidi*. Plante: *Festucion valesiaca* - *Poa angustifolia*, *Festuca valesiaca*, *Chrysopogon gryllus*, *Alyssum saxatile*, *Agropyron pectiniforme*, *Koeleria macrantha*, *Dichanthium ischaemum*, *Stipa capillata*, *S. ucrainica*, *Elymus hispidus*; *Stipion lessingiana* - *Stipa lessingiana*, *S. pulcherrima*, *S. joannis*, *Vinca herbacea*, *Salvia nutans*, *Cephalaria uralensis*, *Teucrium polium*, *Iris pumila*, *Bromus barcensis*, *Euphorbia dobrogensis*, *Crambe tatarica*, *Artemisio-Kochion* - *Kochia prostrata*; *Pimpinello-Thymion zygioidi* - *Agropyron brandzae*, *Thymus zygioides*, *Artemisia caucasica*, *A. pedemontana*, *A. lerchiana*, *Koeleria lobata*, *Festuca callieri*, *Sedum hillebrandtii*, *Polythricum piliferum*, *Melica ciliata*, *Dianthus nardiformis*, *D. pseudarmeria*, *Satureja coerulea*, *Pimpinella tragium* subsp. *lithophila*.

Acest tip de habitat nu este prezent pe amplasamentul studiat sau in vecinatatea acestuia.



Tulcea, str.Garii , nr. 1 Bl. G1 , Sc. C , Apt.3
J36/436/2007 CUI RO 22244774
Telefon/fax : 0340-104.067
e-mail : office@eco-green.ro , gabriela.badea@eco-green.ro

6410 -Pajisti cu Molinia pe soluri calcaroase, turboase sau argiloase (Molinion caeruleae)

Pajisti cu *Molinia* din zona de campie pana in etajul montan, pe soluri mai mult sau mai putin umede si sarace in nutrienti (azot, fosfor). Acestea s-au format in urma unei exploatari extensive, ce implica uneori un cosit intarziat spre sfarsitul anului, sau corespund unui stadiu de deteriorare a mlastinilor de turba drenate.

Subtipuri: pe soluri neutro-alkaline pana la carbonatice, cu o panza freatica fluctuanta, relativ bogate in specii (*Eu-molinion*). Solul este uneori turbos si devine uscat, vara; pe solurile mai acide cu *Junco-Molinion* (*Juncion acutiflori*), cu exceptia pajistilor sarace in specii sau de pe soluri turboase degradate.

Plante:*Molinia caerulea*, *Dianthus superbus*, *Selinum carvifolia*, *Cirsium tuberosum*, *Colchicum autumnale*, *Inula salicina*, *Silaum silaus*, *Sanguisorba officinalis*, *Serratula tinctoria*, *Tetragonolobus maritimus*, *Viola persicifolia*, *V. palustris*, *Galium uliginosum*, *Crepis paludosa*, *Luzula multiflora*, *Juncus conglomeratus*, *Ophioglossum vulgatum*, *Inula britannica*, *Lotus uliginosus*, *Dianthus deltoides*, *Potentilla erecta*, *P. anglica*, *Carex pallescens*.

Acest tip de habitat nu este prezent pe amplasamentul studiat sau in vecinatatea acestuia.

6420 - Pajisti mediteraneene umede cu ierburi inalte din Molinio-Holoschoenion

Pajisti mediteraneene umede cu graminee inalte si tipirig, larg raspandite in intregul bazin mediteranean, extinzandu-se de-a lungul coastelor Marii Negre, in special in sistemele dunale.

Plante: *Scirpus holoschoenus* (*Holoschoenus vulgaris*), *Agrostis stolonifera*, *Galium debile*, *Molinia caerulea*, *Cyperus longus*, *Trifolium resupinatum*, *Schoenus nigricans*, *Juncus maritimus*, *J. acutus*, *Hypericum tetrapterum*, *Eupatorium cannabinum*, *Prunella vulgaris*, *Pulicaria dysenterica*, *Tetragonolobus maritimus*, *Orchis laxiflora*,



Tulcea, str.Garii , nr. 1 Bl. G1 , Sc. C , Apt.3
J36/436/2007 CUI RO 22244774
Telefon/fax : 0340-104.067
e-mail : office@eco-green.ro , gabriela.badea@eco-green.ro

Dactylorhiza elata, Succisa pratensis, Silaum silaus, Sanguisorba officinalis, Serratula tinctoria, Genista tinctoria, Senecio doria, Dorycnium rectum.

Acest tip de habitat nu este prezent pe amplasamentul studiat sau in vecinatatea acestuia.

6430 - Comunitati de liziera cu ierburi inalte higrofile de la nivelul campilor, pana la cel montan si alpin

Subtipuri: – Comunitati higrofile si nitrofile de ierburi inalte, de-a lungul cursurilor de apa si lizierelor forestiere, apartinand ordinelor *Glechometalia hederaceae* si *Convolvuletalia sepium* (*Senecion fluviatilis, Aegopodium podagrariae, Convolvulion sepium, Filipendulion*); – Comunitati de ierburi perene inalte higrofile din etajul montan pana in cel alpin, apartinand clasei *Betulo-Adenostyletea*. Plante: *Glechoma hederacea, Epilobium hirsutum, Senecio fluviatilis, Filipendula ulmaria, Angelica archangelica, Petasites hybridus, Cirsium oleraceum, Chaerophyllum hirsutum, Aegopodium podagraria, Alliaria petiolata, Geranium robertianum, Silene dioica, Lamium album, Lysimachia punctata, Lythrum salicaria, Crepis paludosa, Aconitum lycoctonum (A. vulparia), A. napellus, Geranium sylvaticum, Trollius europaeus, Adenostyles alliariae, Cicerbita alpina, Digitalis grandiflora, Calamagrostis arundinacea, Cirsium helenioides.*

Comunitati similare, dar cu o dezvoltare redusa, apar la altitudini mai joase de-a lungul raurilor si lizierei padurilor Comunitatile nitrofile de liziera, cuprinzand numai specii de talie mica, comune in regiune, nu constituie o prioritate pentru conservare. Aceste comunitati de ierburi inalte s-ar putea dezvolta si in pajisti umede abandonate, care nu mai sunt cosite.

Acest tip de habitat nu este prezent pe amplasamentul studiat sau in vecinatatea acestuia.

6440 - Pajisti aluviale din *Cnidion dubii*

Pajisti aluviale cu regim natural de inundare apartinand aliantei *Cnidion dubii*, in conditii climatice continentale pana la subcontinentale.



Tulcea, str.Garii , nr. 1 Bl. G1 , Sc. C , Apt.3
J36/436/2007 CUI RO 22244774
Telefon/fax : 0340-104.067
e-mail : office@eco-green.ro , gabriela.badea@eco-green.ro

Plante: *Cnidium dubium* (*C. venosum*), *Viola persicifolia*, *Scutellaria hastifolia*, *Allium angulosum*, *Gratifolia officinalis*, *Carex praecox*, *Juncus atratus*, *Lythrum virgatum*. Acesta este un habitat de tranzitie intre pajistile higrofile si cele xerofile, ce acopera arii restranse.

Acest tip de habitat nu este prezent pe amplasamentul studiat sau in vecinatatea acestuia. In urma investigatiilor din teren nu au fost identificate specii edificatoare si caracteristice acestui tip de habitat.

6510 - Pajisti de altitudine joasa (*Alopecurus pratensis* *Sanguisorba officinalis*)

Fanete bogate in specii, pe soluri slab pana la moderat fertilizate, din zona de campie pana in etajul submontan, apartinand aliantelor *Arrhenatherion* si *Brachypodio-Centaureion nemoralis*. Aceste pajisti exploatate extensiv sunt bogate in plante cu flori si nu sunt cosite inainte ca gramineele sa infloreasca si dupa aceea, numai o data sau de doua ori pe an.

Plante: *Arrhenatherum elatius*, *Trisetum flavescens* subsp. *flavescens*, *Pimpinella major*, *Centaurea jacea*, *Crepis biennis*, *Knautia arvensis*, *Tragopogon pratensis*, *Daucus carota*, *Leucanthemum vulgare*, *Alopecurus pratensis*, *Sanguisorba officinalis*, *Campanula patula*, *Leontodon hispidus*, *L. nudicaulis*, *Linum bienne*, *Malva moschata*.

Exista subtipuri umede pana la uscate. Daca practicile de exploatare devin intensive, cu utilizarea abundenta a ingrasamintelor, diversitatea speciilor scade rapid.

Acest tip de habitat nu este prezent pe amplasamentul studiat sau in vecinatatea acestuia.

3140 - Ape puternic oligo-mezotrofe cu vegetatie bentonica de specii de *Chara*

Lacuri si balti destul de bogate in baze dizolvate (pH adesea 6-7) (21.12) sau cu ape majoritar albastre-verzui, foarte limpezi, cu continut sarac (catre moderat) de nutrienti, bogate in baze (pH adesea >7.5) (21.15). Fundul acestor ape nepoluate este acoperit cu carofite, *Chara* si *Nitella*, covoare de alge. In regiunea boreala acest tip de habitat include mici balti turboase ('gyttja') oligo-mezotrofe bogate in calciu, cu un



Tulcea, str.Garii , nr. 1 Bl. G1 , Sc. C , Apt.3
J36/436/2007 CUI RO 22244774
Telefon/fax : 0340-104.067
e-mail : office@eco-green.ro , gabriela.badea@eco-green.ro

covor dens de *Chara*, adesea inconjurate de diverse mlastini eutrofe si turbarii cu pin silvestru.

Plante: *Chara* spp., *Nitella* spp.

Acest tip de habitat nu este prezent pe amplasamentul studiat sau in vecinatatea acestuia.

1150 *- Lagune costiere

Lagunele sunt intinderi de apa sarata costiere, de mica adancime, cu salinitate si volum de apa variabil, total sau partial separate de mare prin bancuri de nisip sau prundis ori, mai rar, de roci. Salinitatea poate varia, de la salmastru pana la hiperhalin, in functie de cantitatea de precipitatii, intensitatea evaporarii, aportul de apa de mare proaspata in timpul furtunilor si de inundarea temporara cu apa de mare in timpul iernii sau la flux. Cu sau fara vegetatie din *Ruppia maritima*, *Potamogeton*, *Zostera* sau *Chara*

- Flads si gloes, considerate o varietate baltica a lagunelor, reprezinta mici ochiuri de apa, de obicei de mica adancime, mai mult sau mai putin delimitate, inca legate de mare sau izolate foarte recent de mare prin ridicarea pamantului. Caracterizate prin stufarisuri bine dezvoltate si vegetatie submersa luxurianta, si avand mai multe stadii de transformare morfologica si floristica in procesul prin care portiuni de mare devin uscat.

- lazurile si bazinele sarate pot fi, de asemenea, considerate lagune, cu conditia sa-si aiba originea intr-o veche laguna naturala transformata sau o mlastina sarata, si sa fi suportat un impact minor in urma exploatarei.

Plante: *Callitriche* spp., *Chara canescens*, *C. baltica*, *C. connivens*, *Eleocharis parvula*, *Potamogeton pectinatus*, *Ranunculus baudotii*, *Ruppia maritima*. In flads si gloes, si *Chara* spp. (*Chara tomentosa*), *Lemna trisulca*, *Najas marina*, *Phragmites australis*, *Potamogeton* spp., *Stratiotes aloides*, *Typha* spp..



Tulcea, str.Garii , nr. 1 Bl. G1 , Sc. C , Apt.3
J36/436/2007 CUI RO 22244774
Telefon/fax : 0340-104.067
e-mail : office@eco-green.ro , gabriela.badea@eco-green.ro

Acest tip de habitat nu este prezent pe amplasamentul studiat sau in vecinatatea acestuia.

92A0 - Zavoaiie cu *Salix alba* si *Populus alba*

Paduri de lunca (zavoaiie) din bazinul mediteranean si cel al Marii Negre dominate de *Salix alba*, *S. fragilis* sau alte specii de salcie inrudite cu acestea. Paduri de lunca multistratificate mediteraneene si central-eurasiene cu *Populus* spp., *Ulmus* spp., *Salix* spp., *Alnus* spp., *Acer* spp., *Tamarix* spp., *Quercus robur*, *Q. pedunculiflora*, *Fraxinus angustifolia*, *F. pallisiae*, liane. Speciile de plop de talie mare domina de obicei coronamentul prin inaltimea lor; acestia pot fi absenti sau rari in anumite grupari vegetale, care sunt atunci dominate de specii din genurile enumerate mai sus.

Plante: *Salix alba*, *Populus alba*.

Acest tip de habitat nu este prezent pe amplasamentul studiat sau in vecinatatea acestuia.

40C0 * - Tufarisuri de foioase ponto-sarmatice

Tufarisuri caducifoliolate ale zonei de stepa cu arbusti din regiunile pontica si sarmatica si ale teritoriilor adiacente din interiorul sau din afara zonei de limita estica a padurilor de stejari cu *Potentilla alba* (41.7A14), din zona padurilor stepice de stejari si artar tataresc (41.7A22) si padurilor stepice subeuxinice (41.7A3), care fac parte din habitatul 9110 - paduri stepice euro-siberiene cu *Quercus* spp. Habitatul include mai multe comunitati vegetale cu specii endemice pentru Dobrogea, cum sunt asociatiile *Asphodelino luteae-Paliuretum* si *Rhamno catharticae-Jasminietum fruticantis*.

Plante: *Prunus spinosa*, *Crataegus monogyna*, *Caragana frutex*, *Spiraea crenifolia*, (*S. crenata*), *Prunus tenella* (*Amygdalus nana*), *Jasminum fruticans*, *Paliurus spinachristi*, *Rhamnus catharticus*, *Asparagus verticillatus*, *Asphodeline lutea*, *Bromus inermis*, *Dianthus nardiformis*, *Kochia prostrata*, *Medicago minima*, *Genista sessilifolia*, *Moehringia grisebachii*, *M. jankae*, *Orlaya grandiflora*, *Ornithogalum amphibolum*, *Paeonia tenuifolia*, *Salvia ringens*, *Thymus zygioides*, *Veronica austriaca*



Tulcea, str.Garii , nr. 1 Bl. G1 , Sc. C , Apt.3
J36/436/2007 CUI RO 22244774
Telefon/fax : 0340-104.067
e-mail : office@eco-green.ro , gabriela.badea@eco-green.ro

Acest tip de habitat nu este prezent pe amplasamentul studiat sau in vecinatatea acestuia.

91AA - Vegetatie forestiera ponto-sarmatica cu stejar pufos

Paduri extrazonale dominate de stejar pufos, cu flora submediteraneana, ocupand enclave mai calde in cadrul arealelor subcontinentale ale lui *Quercion frainetto* si *Carpinion illyricum*.

Include subtipurile: - Paduri tracice de stejar pufos si carpinita Paduri de *Quercus pubescens* si *Q. virgiliana* din campiile bazinului Marii Negre si dealurile Turciei europene, din nordul campiei tracice in sudul si sud-estul Bulgariei, unde sunt reprezentate in principal prin masive forestiere insulare, mai ales in partea centrala a dealurilor Maritsa si Tundja, si de pe colinele de la poalele estice si nordice ale muntilor Rodopi. Stejarii sunt insotiti de *Carpinus orientalis*, *Fraxinus ornus*, *Acer campestre* sau *Tilia tomentosa* si de elemente floristice submediteraneene. - Paduri moesiace de stejar pufos. - Paduri submediteraneene termofile de *Quercus pubescens* si *Q. virgiliana* din sudul muntilor Dinarici, lantul muntos balcanic si din regiunile invecinate, incluzand sudestul si sudul Romaniei.

Plante: *Quercus pubescens*, *Q. virgiliana*, *Carpinus orientalis*, *C. betulus*, *Fraxinus ornus*, *Galium dasypodum*, *Paeonia peregrina*.

Acest tip de habitat nu este prezent pe amplasamentul studiat sau in imediata vecinatate a acestuia.

Lipsa habitatelor de interes comunitar de pe amplasamentul studiat se explica prin faptul ca instalatia de biogas s-a realizat intr-o zona in care exista statia de epurare a SC CARNIPROD SRL si terenuri agricole cultivate cu cereale (de catre aceeasi societate) .

Referitor la speciile de plante a caror conservare necesita desemnarea ariilor speciale de conservare (enumerare in anexa II a Directivei Consiliului 92/43/CEE) si



Tulcea, str.Garii , nr. 1 Bl. G1 , Sc. C , Apt.3
J36/436/2007 CUI RO 22244774
Telefon/fax : 0340-104.067
e-mail : office@eco-green.ro , gabriela.badea@eco-green.ro

relatia acestora cu amplasamentul instalatiei plus vecinatatile s-au constatat urmatoarele:

1428 *Marsilea quadrifolia*

Traieste in medii acvatice, semiacvatice si terestre. La suprafata namolului are un rizom repent fixat de substrat prin radacini adventive, de pe care se ridica la suprafata apei frunze tinere rasucite in spirala (circinate) si mature, lung petiolate ce poarta in varf 4 foliole dispuse palmat, asemanator unui trifoi cu patru foi. Sporocarpzii sferici sau reniformi sunt scurt pedicelati si contin numerosi sori induziati.

Specia nu a fost identificata pe amplasament si nici in imediata vecinatate.

1516 *Aldrovanda vesiculosa*

Specie acvatica subtermofila, se intalneste in zona de ses si colinara, este o specie carnivora submersa, ne sau slab ramificata cu frunze obisnuit ciate opt in veticil, cuneate, terminate intr-un lob central longitudinal plicabil (capcana) si 4-6 lobi subulati, florile sunt axilare pe tipul 5. Ierneaza prin muguri (turioni).

Specia nu a fost identificata pe amplasament si nici in imediata vecinatate.

2253 *Centaurea jankae*

Element dobrogean localizat numai in Dobrogea, este o specie xerofila de coline pietroase (calcaroase), aride.

Aceasta specie nu poate fi intalnita pe amplasament.

2255 *Centaurea pontica*

Creste numai pe nisipuri marine ruderalizate, uneori nude. A fost identificată în principal în partea de sud a oraşului Sulina în zona Cimitirului vechi . Nu are condiții de vegetație în solele indiguite din zona proiectului.

Aceasta specie nu poate fi intalnita pe amplasament.



Tulcea, str.Garii , nr. 1 Bl. G1 , Sc. C , Apt.3
J36/436/2007 CUI RO 22244774
Telefon/fax : 0340-104.067
e-mail : office@eco-green.ro , gabriela.badea@eco-green.ro

4067 Echium russicum

Localizata in zona de stepa, este o specie xerofila intalnita numai in zone aride.

Specia nu a fost identificata pe amplasament si nici in imediata vecinatate.

Suprafata amplasamentului analizat **NU se suprapune** cu aria de protectie speciala avifaunistica **ROSPA 0031 Delta Dunarii si Complexul Razim-Sinoie.**

Situl de protecție specială *ROSPA 0031 Delta Dunării și Complexul Razim – Sinoie* se întinde pe o suprafață de 512.820 ha în cadrul regiunii biogeografice pontice și stepice, cu o altitudine medie de 3 m (variind între 0 și 137 m), sit declarat prin HG 1248/2007 modificata si completata prin HG 971/5.10.2011.

Acest sit cuprinde mai multe clase de habitate după cum urmează (tabelul nr.14):

Clasa de habitat	Cod	CLC	Procent din suprafața sitului (%)
Estuare, lagune	N02	522, 521	14
Râuri, lacuri	N06	511, 512	11
Mlaștini, turbării	N07	411, 412	48
Pajiști naturale, stepe	N09	321	4
Culturi (terenuri arabile)	N12	211 – 213	18
Păduri de foioase	N16	311	5

Acest sit găzduiește efective importante ale unor specii de păsări protejate.

- Unica delta din lume, declarata rezervatie a biosferei
- An de constituire: 1990
- Suprafata 580000 ha - 2,5 % din suprafata României (Locul 22 între deltele lumii si locul 3 în Europa, dupa Volga si Kuban)
- Una dintre cele mai mari zone umede din lume - ca habitat al pasarilor de apa
- Cea mai întinsa zona compacta de stufarisuri de pe planeta
- Un muzeu viu al biodiversitatii, 30 tipuri de ecosisteme
- O banca de gene naturala, de valoare inestimabila pentru patrimoniul natural universal.



Tulcea, str.Garii , nr. 1 Bl. G1 , Sc. C , Apt.3
J36/436/2007 CUI RO 22244774
Telefon/fax : 0340-104.067
e-mail : office@eco-green.ro , gabriela.badea@eco-green.ro

Valoarea universală a Deltei Dunării și a Complexului lagunar Razim-Sinoie a fost recunoscută prin includerea în rețeaua internațională a rezervațiilor biosferei (1990), în cadrul Programului “OMUL ȘI BIOSFERA”(MAB) lansat de UNESCO. Rezervația Biosferei Delta Dunării a fost recunoscută în septembrie 1991, ca Zona umedă de importanță internațională, mai ales ca habitat al păsărilor de apă- Convenția RAMSAR. Valoarea de patrimoniu natural universal a Rezervației Biosferei Delta Dunării a fost recunoscută prin includerea acesteia în Lista Patrimoniului Mondial Cultural și Natural, în decembrie 1990. Valoarea patrimoniului natural și eficiența planului de management ecologic aplicat în teritoriul Rezervației Biosferei Delta Dunării au fost recunoscute prin acordarea în anul 2000 a Diplomei Europene pentru arii protejate (reînnoită în 2005).

Situl este deosebit de important pentru **populațiile cuibăritoare** ale speciilor următoare: *Pelecanus crispus*, *Pelecanus onocrotalus*, *Aythya nyroca*, *Falco vespertinus*, *Phalacrocorax pygmeus*, *Plegadis falcinellus*, *Egretta garzetta*, *Nycticorax nycticorax*, *Egretta alba*, *Recurvirostra avosetta*, *Ardeola ralloides*, *Sterna albifrons*, *Porzana porzana*, *Haliaeetus albicilla*, *Sterna hirundo*, *Larus melanocephalus*, *Himantopus himantopus*, *Glareola pratincola*, *Platalea leucorodia*, *Ixobrychus minutus*, *Charadrius alexandrinus*, *Chlidonias hybridus*, *Circus aeruginosus*, *Ardea purpurea*, *Botaurus stellaris*, *Coracias garrulus*, *Alcedo atthis*, *Gelochelidon nilotica*.

Deoarece această zonă reprezintă limita de areal pentru *Falco naumanni*, există fluctuații ale efectivelor cuibăritoare în perimetrul sitului.

Situl este de asemenea important în **perioada de migrație** pentru următoarele specii: *Phalacrocorax pygmeus*, *Gelochelidon nilotica*, *Larus minutus*, *Sterna caspia*, *Sterna sandvicensis*, *Philomachus pugnax*, *Recurvirostra avosetta*, *Himantopus himantopus*, *Charadrius alexandrinus*, *Puffinus yelkouan*, *Aquila pomarina*, *Phalaropus lobatus*, *Larus genei*, *Pluvialis apricaria*, *Tringa stagnatilis*, *Tringa erythropus*, *Limosa limosa*, *Larus ridibundus*, *Numenius arquata*, *Calidris minuta*, *Anas clypeata*, *Calidris alpina*, *Calidris ferruginea*, *Phalacrocorax carbo*, *Tringa totanus*, *Tringa nebularia*, *Vanellus vanellus*, *Larus canus*, *Gallinago gallinago*, *Calidris alba*, *Anas crecca*, *Calidris temminckii*, *Arenaria interpres*, *Chlidonias leucopterus*, *Charadrius hiaticula*, *Charadrius dubius*, *Anser fabalis*, *Anas querquedula*, *Tringa ochropus*, *Anas acuta*, *Larus cachinnans*, *Larus fuscus*, *Lymnocyptes minimus*, *Mergus serrator*, *Limicola falcinellus*.



Tulcea, str.Garii , nr. 1 Bl. G1 , Sc. C , Apt.3
J36/436/2007 CUI RO 22244774
Telefon/fax : 0340-104.067
e-mail : office@eco-green.ro , gabriela.badea@eco-green.ro

Situl este important pentru **iernat** pentru următoarele specii: *Anser erythropus*, *Aquila clanga*, *Branta ruficollis*, *Phalacrocorax pygmeus*, *Cygnus cygnus*, *Egretta alba*, *Mergus albellus*, *Falco columbarius*, *Netta rufina*, *Aythya ferina*, *Aythya fuligula*, *Anser anser*.

În ceea ce privește posibilele vulnerabilități ale sitului, acestea sunt reprezentate de – braconaj, turismul in masa, industrializarea si extinderea zonelor urbane, distrugerea cuiburilor, a pontei sau a puilor, deranjarea pasarilor in timpul cuibaritului (colonii), a perioadelor de migratie si iarna (aglomerari ale speciilor de pasari acvatice), intensificarea agriculturii, schimbarea metodelor de cultivare a terenurilor din cele traditionale în agricultura intensiva, cu monoculturi mari, folosirea excesiva a chimicalelor, efectuarea lucrarilor numai cu utilaje si masini, schimbarea habitatului semi-natural (fânețe, pasuni) datorita încetarii activitatilor agricole precum cositul sau pasunatul, arderea vegetatiei in timpul cuibaritului si al migratiei, înmultirea necontrolata a speciilor invazive, electrocutarea si coliziunea cu liniile electrice, amplasarea de generatoare eoliene, înmultirea necontrolata a speciilor invazive, defrisarile, taierile ras si lucrarile silvice care au ca rezultat taierea arborilor pe suprafete mari, taierile selective ale arborilor în vârsta sau a unor specii, împaduririle zonelor naturale sau seminaturale (pasuni, fânețe etc.).

Pozitionarea instalatiei de biogaz fata de ROSPA0031 DELTA DUNARII SI COMPLEXUL RAZIM SINOE

Fauna Dobrogei se caracterizează printr-o deosebit de mare bogăție și diversitate, datorată în principal varietății habitatelor terestre, acvatice și cavernicole, a particularităților climatice precum și a particularităților geografice legate de dispunerea și întrepătrunderea acestor habitate, fiind astfel reprezentată de un număr de peste 7445 specii de nevertebrate și 587 specii de vertebrate ce pot fi identificate în peisajul faunistic dobrogean. Din cadrul celor aproximativ 587 de specii de vertebrate fac parte 180 specii de pești, 12 specii de amfibieni, 28 specii de reptile, 287 specii de păsări și 80 specii de mamifere.



Tulcea, str.Garii , nr. 1 Bl. G1 , Sc. C , Apt.3
J36/436/2007 CUI RO 22244774
Telefon/fax : 0340-104.067
e-mail : office@eco-green.ro , gabriela.badea@eco-green.ro

Clasele Chondrichthyes și Osteichthyes sunt reprezentate de un număr de 180 de specii. Dintre cele aproximativ 180 de specii prezente în tabloul faunistic dobrogean, din punctul de vedere al gradului de protecție avem 12 specii vulnerabile, 18 specii periclitare, 6 specii rare și 6 specii endemice.

Speciile de ihtiofaună de interes național, cu o pondere de 10,7% din totalul de specii, se împart în două categorii, după cum urmează: specii de interes național care necesită o protecție strictă, conform Anexei 4B la O.U.G. 57/2007, reprezentate prin 2 taxoni, și specii de importanță națională a căror prelevare din natură și exploatare fac obiectul măsurilor de management (Anexa 5B la O.U.G. 57/2007), acestea din urmă fiind reprezentate de un număr de 2 taxoni.

Speciile de interes comunitar se distribuie astfel:

1. 11 specii a căror conservare necesită desemnarea ariilor speciale de conservare (Anexa 3 la O.U.G. 57/2007), 6% din totalul speciilor de pești prezenți în Dobrogea;
2. 11 specii de interes comunitar a căror prelevare din natură și exploatare fac obiectul măsurilor de management (Anexa 5A la O.U.G. 57/2007), reprezentând 6% din totalul speciilor de pești prezenți în Dobrogea.

Clasa Amphibia este reprezentată printr-un număr de 12 taxoni pentru care este necesară aplicarea unor măsuri de conservare, reprezentând 63,15% din speciile de amfibieni din fauna României. În funcție de gradul de protecție, 3 specii sunt vulnerabile, două sunt periclitare și una endemică.

Speciile de amfibieni de interes național, reprezentate printr-un singur taxon intră în categoria speciilor care necesită o protecție strictă, conform Anexei 4B la O.U.G. 57/2007. Speciile de interes comunitar se distribuie astfel:

- 4 specii a căror conservare necesită desemnarea ariilor speciale de conservare (Anexa 3 la O.U.G. 57/2007), 33,33% din totalul speciilor de amfibieni prezenți în Dobrogea;



Tulcea, str.Garii , nr. 1 Bl. G1 , Sc. C , Apt.3
J36/436/2007 CUI RO 22244774
Telefon/fax : 0340-104.067
e-mail : office@eco-green.ro , gabriela.badea@eco-green.ro

- specii care necesită protecție strictă (Anexa 4A la O.U.G. 57/2007), 58,33% din totalul speciilor de amfibieni prezenți în Dobrogea;
- 2 specii de interes comunitar ale căror prelevare din natură și exploatare fac obiectul măsurilor de management (Anexa 5A la O.U.G. 57/2007), 16,66% din totalul speciilor de amfibieni prezenți în Dobrogea.

Clasa Reptilia este reprezentată prin 28 taxoni cu diferite grade de periclitate: 6 specii vulnerabile, 4 specii rare, 3 specii periclitare, 1 specie critic periclitată și 2 specii endemice. Fauna de reptile a județului reprezintă aproximativ 70% din cea a țării.

Speciile de reptile de interes național, cu o pondere de 14% din totalul herpetofaunei dobrogene, sunt reprezentate printr-un număr de 2 taxoni care necesită o protecție strictă, conform Anexei 4B la O.U.G. 57/2007.

Speciile de reptile de interes comunitar se distribuie astfel:

- 5 specii a căror conservare necesită desemnarea ariilor speciale de conservare (Anexa 3 la O.U.G 57/2007), 17,85% din totalul speciilor de reptile prezente în Dobrogea;
- 13 specii de reptile care necesită protecție strictă (Anexa 4A la O.U.G. 57/2007), 46,42% din totalul speciilor de reptile prezente în Dobrogea.

Clasa Aves este reprezentată de specii ce sunt dominante ca număr și importanță conservativă în cadrul tabloului faunistic dobrogenean, reprezentând din punct de vedere al compoziției specifice 71,75 % din avifauna României, dintre acestea 33 specii fiind vulnerabile, 17 specii sunt periclitare și 13 specii sunt critic periclitare.

Speciile de păsări de interes național, cu o pondere de 15% din totalul avifaunei dobrogene sunt reprezentate de 43 de specii care necesită o protecție strictă, conform Anexei 4B la O.U.G. 57/2007.

Speciile de interes comunitar, cu o pondere de 52,62% din totalul avifaunei dobrogene, se distribuie astfel:



Tulcea, str.Garii , nr. 1 Bl. G1 , Sc. C , Apt.3
J36/436/2007 CUI RO 22244774
Telefon/fax : 0340-104.067
e-mail : office@eco-green.ro , gabriela.badea@eco-green.ro

- 93 de specii a căror conservare necesită desemnarea ariilor speciale de conservare și a ariilor de protecție specială avifaunistică (Anexa 3 la O.U.G. 57/2007), 32,4% din totalul de specii de păsări prezente în Dobrogea;
- 39 de specii a căror vânatoare este permisă (Anexa 5C la O.U.G. 57/2007), 13,58% din totalul de specii de păsări prezente în Dobrogea;
- 4 specii de pasari de interes comunitar, a căror comercializare este permisă (Anexa 5D la O.U.G. 57/2007), 1,64% din totalul de specii de păsări prezente în Dobrogea;
- 15 specii a căror comercializare este permisă în condiții speciale (Anexa 5E la O.U.G. 57/2007), reprezentând 5% din totalul speciilor de păsări prezente în Dobrogea.

Clasa Mammalia, reprezentată în cadrul tabloului faunistic dobrogean de 80 de specii, prezintă un număr considerabil de specii de mamifere care sunt vulnerabile (15 specii), periclitare (6 specii), endemice (5 specii) și rare (o specie). Foarte bine reprezentați numeric sunt lilieci din *Fam. Rhinolophidae* și *Fam. Vespertilionidae*, în marea lor majoritate specii vulnerabile sau periclitare, precum și reprezentanți ai *Fam. Mustelidae*.

Speciile de mamifere de interes național se împart în două categorii:

- 5 specii care necesită o protecție strictă, conform Anexei 4B la O.U.G. 57/2007 cu modificările și completările ulterioare, reprezentând 6,25% din totalul speciilor de mamifere;
- specii de importanță națională a căror prelevare din natură și exploatare fac obiectul măsurilor de management (Anexa 5B la O.U.G. 57/2007) sunt în număr de 9 specii, reprezentand 11,25% din totalul speciilor de mamifere din Dobrogea.

Speciile de interes comunitar se distribuie astfel:

- 15 specii a căror conservare necesită desemnarea ariilor speciale de conservare (Anexa 3 la O.U.G. 57/2007), 33,3% din totalul de specii de mamifere;
- 27 specii de animale care necesită protecție strictă (Anexa 4A la O.U.G. 57/2007), 60% din totalul de specii de mamifere;



Tulcea, str.Garii , nr. 1 Bl. G1 , Sc. C , Apt.3
 J36/436/2007 CUI RO 22244774
 Telefon/fax : 0340-104.067
 e-mail : office@eco-green.ro , gabriela.badea@eco-green.ro

- 3 specii de animale de interes comunitar ale căror prelevare din natură și exploatare fac obiectul măsurilor de management (Anexa 5A la O.U.G. 57/2007), 6,6% din totalul de specii de mamifere.

În ceea ce privește speciile de fauna pentru a caror protecție și conservare a fost declarat situl de importanță comunitară ROSCI 0065 Delta Dunării, menționăm că pe amplasamentul analizat nu au fost identificate în urma monitorizărilor efectuate nici una din speciile menționate în formularul standard. De asemenea, menționăm că, având în vedere că pe amplasament și în vecinătatea acestuia nu există ape de suprafață, nu au fost identificate specii de pești.

În cazul amfibienilor, nu au fost specii identificate pe amplasament, din cauza lipsei habitatelor specifice.

În ceea ce privește speciile de reptile identificate, acestea sunt reprezentate de șoparla de câmp (*Podarcis taurica*) .

Starea de conservare a faunei de vertebrate este prezentată în tabelul nr. 8 în comparație cu datele înregistrate în cadrul amplasamentului pe care s-a realizat investiție .

Grupe de specii	Nr. total de specii	Gradul de conservare a speciilor					Specii observate pe amplasament
		Specii vulnerabile	Specii rare	Specii periclitate	Specii endemice	Specii stabile	
Pești	180	12	6	18	6	138	0
Amfibieni	12	3	-	2	1	6	0
Reptile	28	8	4	5	3	8	1
Păsări	287	75	12	36	8	156	43
Mamifere	80	31	3	9	6	31	2
TOTAL	587	129	25	70	24	339	46

Tabelul nr. 15 – Diversitatea faunei dobrogene



Tulcea, str.Garii , nr. 1 Bl. G1 , Sc. C , Apt.3
 J36/436/2007 CUI RO 22244774
 Telefon/fax : 0340-104.067
 e-mail : office@eco-green.ro , gabriela.badea@eco-green.ro

În cazul păsărilor, diversitatea speciilor este mai mare, cuprinzând 43 de specii , așa cum reiese și din tabelul următor (nr.16):

Denumire în română	Denumire științifică
Pelican comun	<i>Pelecanus onocrotalus</i>
Pelicanul cret	<i>Pelecanus crispus</i>
Cormoranul mic	<i>Phalacrocorax pygmaeus</i>
Tiganusul	<i>Plegadis falcinellus</i>
Egreta mica	<i>Egretta garzetta</i>
Egreta mare	<i>Egretta alba</i>
Codalbul	<i>Haliaeetus albicilla</i>
Chira de baltă	<i>Sterna hirundo</i>
Starcul purpuriu	<i>Ardea purpurea</i>
Lebădă de vară	<i>Cygnus olor</i>
Șorecar comun	<i>Buteo buteo</i>
Viespar	<i>Pernis apivorus</i>
Uliu păsărar	<i>Accipiter nisus</i>
Gasca de vara	<i>Anser anser</i>
Rata cu ciuf	<i>Netta rufina</i>
Rata cu cap castaniu	<i>Aythya ferina</i>
Rata motata	<i>Aythya fuligula</i>
Vânturel de seară	<i>Falco vespertinus</i>
Șoimul rândunelelor	<i>Falco subbuteo</i>
Pescăruș argintiu	<i>Larus cachinnans</i>
Pescăruș râzător	<i>Larus ridibundus</i>
Porumbel gulerat	<i>Columba palumbus</i>
Turturică	<i>Streptopelia turtur</i>
Guguștiuc	<i>Streptopelia decaocto</i>
Cuc	<i>Cuculus canorus</i>
Prigorie	<i>Merops apiaster</i>
Dumbrăveancă	<i>Coracias garrulus</i>
Ciocănițoare	<i>Dendrocopos</i>



Tulcea, str.Garii , nr. 1 Bl. G1 , Sc. C , Apt.3
J36/436/2007 CUI RO 22244774
Telefon/fax : 0340-104.067
e-mail : office@eco-green.ro , gabriela.badea@eco-green.ro

Rândunică	<i>Hirundo rustica</i>
Lăstun de casă	<i>Delichon urbica</i>
Codobatură albă	<i>Motacilla alba</i>
Mierlă	<i>Turdus merula</i>
Privighetoare de zăvoi	<i>Luscinia luscinia</i>
Privighetoare roșcată	<i>Luscinia megarhynchos</i>
Pițigoi mare	<i>Parus major</i>
Coțofană	<i>Pica pica</i>
Cioară de semănătură	<i>Corvus frugilegus</i>
Cioară grivă	<i>Corvus cornix</i>
Graur	<i>Sturnus vulgaris</i>
Cinteză	<i>Fringilla coelebs</i>
Florinte	<i>Carduelis chloris</i>
Vrabie de casă	<i>Passer domesticus</i>
Vrabie de câmp	<i>Passer montanus</i>

Este binecunoscut faptul că diversitatea elementelor faunistice este strâns corelată cu particularitățile floristice și asociațiile fitocenologice (particularități de habitat), elementele de relief și caracteristicile geologice precum și microclimatul arealului. Combinația și interacțiunea tuturor acestor factori determinanți stabilește distribuția elementelor faunistice precum și delimitarea granițelor populațiilor locale, contribuind astfel la modul de răspândire al speciilor, variind de la o răspândire uniformă la una de tip insular, în funcție și de adaptabilitatea fiecărei specii. De asemenea, disponibilitatea locurilor de cuibărit și de hrănire este strâns legată de combinația acestor factori.

Elementele faunistice sunt capabile de ocuparea unor nișe ecologice mai mult sau mai puțin diversificate în strânsă legătură cu posibilitatea lor de adaptabilitate. Astfel, în regnul animal există o delimitare a speciilor funcție de gradul acestora de adaptabilitate la condițiile de mediu. Această adaptabilitate este dată de nivelul de specializare la care a ajuns fiecare specie în parte.

Nivelul de specializare este dat de preferința pentru anumite habitate pentru cuibărit, preferința pentru un anumit tip de hrană și disponibilitatea ei, nivelul de deranj.



Tulcea, str.Garii , nr. 1 Bl. G1 , Sc. C , Apt.3
J36/436/2007 CUI RO 22244774
Telefon/fax : 0340-104.067
e-mail : office@eco-green.ro , gabriela.badea@eco-green.ro

Așadar, cu cât o specie prezintă un nivel mai înalt de specializare, cu atât mai mult aceasta va depinde strict de anumite condiții de mediu (tip de habitat, particularități geografice și geologice, microclimat) motiv pentru care o astfel de specie va întâmpina dificultăți mai mari în ocuparea unor nișe ecologice, consistând astfel din populații restrânse. Aceste specii sunt cele mai expuse riscurilor de restrângere a populațiilor locale și într-un final riscului de dispariție. Pe de altă parte, cu cât o specie este mai puțin specializată, aceasta va putea ocupa diverse nișe ecologice și stabili populații semnificative contribuind astfel la o răspândire uniformă. Un exemplu de specii cu mare grad de adaptabilitate sunt speciile care s-au adaptat ecosistemelor antropizate, având o distribuție uniformă și populații stabile, care asigură un bun fond genetic necesar perpetuării speciei. Astfel de specii sunt: guguștiucul (*Streptopelia decaocto*), vrabia de casă (*Passer domesticus*), cioara grivă (*Corvus cornix*), stăncuța (*Corvus monedula*), coțofana (*Pica pica*) etc. Majoritatea speciilor care sunt periclitate pe plan mondial sunt specii cu un nivel înalt de specializare, care depind de un anumit tip de habitat, și care, odată cu distrugerea habitatelor preferate, sunt incapabile de repopularea altor habitate asemănătoare. O altă cauză care afectează speciile cu un nivel înalt de specializare este și fenomenul de încălzire globală care prin modificarea microclimatului din anumite arealuri forțează aceste specii să caute un microclimat corespunzător în alte zone, însă probabilitatea de a găsi astfel de noi arealuri adecvate este destul de scăzută.

Pentru obținerea unui tablou avifaunistic cât mai complet s-a întocmit un program de monitorizare a perimetrului de studiu. *În acest sens s-au stabilit necesitățile de monitorizare, s-a delimitat zona de studiu precum și metodele de lucru și de colectare a datelor.*

Zona de studiu a fost stabilită astfel încât să cuprindă întreg perimetrul ce se dorește amenajat precum și zonele adiacente în funcție de speciile de păsări monitorizate. Zonele adiacente au fost selecționate astfel încât să reprezinte un spațiu de minim 2000 de metri de jur împrejurul amplasamentului, ținând cont de dimensiunea perimetrului ce se dorește amenajat .

Metodele de lucru utilizate au fost particularizate pentru fiecare categorie distinctă de păsări astfel încât calitatea datelor obținute să reflecte situația reală de pe



Tulcea, str.Garii , nr. 1 Bl. G1 , Sc. C , Apt.3
 J36/436/2007 CUI RO 22244774
 Telefon/fax : 0340-104.067
 e-mail : office@eco-green.ro , gabriela.badea@eco-green.ro

amplasament, și anume: specii cuibăritoare, specii de pasaj, oaspeți de iarnă. În acest sens, datorită faptului că amplasamentul este situat în vecinătatea unui sit Natura 2000 (ROSPA 0031 Delta Dunării și Complexul Razim - Sinoie), **s-a monitorizat inclusiv prezența / absența speciilor de păsări cheie pentru care a fost desemnat acest sit Natura 2000.**

În vederea identificării speciilor de păsări cuibăritoare s-a ales un punct fix de monitorizare, din care s-a efectuat observațiile de teren. În vederea completării datelor obținute prin metoda punctelor fixe, s-au efectuat și transecte în puncte, în vederea confirmării și fundamentării primei categorii de date asigurând astfel o uniformizare a datelor precum și evidențierea distribuției speciilor pe toată suprafața zonei de studiu.

Observațiile de teren pentru identificarea speciilor cuibăritoare s-au efectuat în perioade când acestea sunt mai active, ca de exemplu perioada când deja puii au părăsit cuibul și sunt apti de zbor, moment când este cel mai ușor de stabilit prezența sau absența unei specii în zona de interes.

Studiul asupra faunei a fost efectuat conform următorului tabel (nr. 17), funcție de perioadele favorabile și optime pentru fiecare grupare taxonomică vizată:

	Ian	feb	mar	apr	mai	iun	Iul	Aug	Sep	Oct	Nov	Dec
Păsări cuibăritoare				Optimă	Optimă	Optimă	Optimă	Optimă	Favorabilă			
Păsări sedentare	Favorabilă	Favorabilă	Favorabilă	Favorabilă	Favorabilă	Favorabilă	Favorabilă	Favorabilă	Favorabilă	Favorabilă	Favorabilă	Favorabilă
Păsări de pasaj			Favorabilă	Optimă	Favorabilă			Favorabilă	Optimă	Favorabilă		
Păsări care iernează	Optimă	Favorabilă								Favorabilă	Optimă	Optimă
Amfibieni				Favorabilă	Favorabilă	Favorabilă	Favorabilă	Favorabilă	Favorabilă			
Reptile				Favorabilă	Favorabilă	Favorabilă	Favorabilă	Favorabilă	Favorabilă			
Mamifere	Favorabilă	Favorabilă	Favorabilă	Favorabilă	Favorabilă	Favorabilă	Favorabilă	Favorabilă	Favorabilă	Favorabilă	Favorabilă	Favorabilă

Tabel nr.17 - Perioadele favorabile/optime de realizare a monitorizării

Legenda :

Perioada optimă
Perioada favorabilă



Tulcea, str.Garii , nr. 1 Bl. G1 , Sc. C , Apt.3
J36/436/2007 CUI RO 22244774
Telefon/fax : 0340-104.067
e-mail : office@eco-green.ro , gabriela.badea@eco-green.ro

Durata monitorizărilor faunei a fost astfel aleasă astfel încât să se poată efectua monitorizări atât în perioada de cuibărit, perioada de iernare cât și perioada de migrație, în vederea identificării tuturor particularităților zonei . În acest sens, în cadrul fiecărui stagi de monitorizare a fost alocat un număr suficient de zile de colectare a datelor care să cuprindă toate etapele unui stagi, după cum urmează:

- păsări cuibăritoare: un număr de 4 deplasări care să acopere atât perioada de cuibărit cât și cea de creștere a puilor;
- păsări de pasaj (migratoare): un număr de 6 deplasări pentru fiecare perioadă de migrație (de primăvară sau de toamnă) care să cuprindă începutul, vârful și sfârșitul perioadei de migrație;
- păsări oaspeți de iarnă: un număr de 5 deplasări care să cuprindă venirea păsărilor în cartierele de iernare, dinamica din cartierele de iernare și plecarea lor către locurile de cuibărit;
- păsări sedentare: s-au monitorizat în cadrul deplasărilor pentru păsările cuibăritoare și a celor care ierneză.

În ceea ce privește speciile de amfibieni, reptile și mamifere, acestea au fost monitorizate pe parcursul deplasărilor efectuate pentru monitorizările păsărilor datorită faptului că deplasările pentru perioadele optime și favorabile se suprapun cu cele pentru păsări, astfel fiind posibilă colectarea datelor împreună.

Păsările oaspeți de vară

Ca urmare a acestor monitorizări s-au identificat 21 de specii de păsări oaspeți de vară în zona de studiu (perimetrul amplasamentului + zone adiacente), majoritatea fiind reprezentată de specii comune cu o largă răspândire în cadrul tabloului avifaunistic din Delta Dunării (a se vedea Tabelul Nr. 9 – Lista speciilor de păsări identificate în zona de studiu). De asemenea, majoritatea speciilor de păsări oaspeți de vară identificate reprezintă exemplare care au tranzitat în zbor perimetrul de studiu, nereprezentând specii care cuibăresc în cadrul amplasamentului studiat.



Tulcea, str.Garii , nr. 1 Bl. G1 , Sc. C , Apt.3
J36/436/2007 CUI RO 22244774
Telefon/fax : 0340-104.067
e-mail : office@eco-green.ro , gabriela.badea@eco-green.ro

De aceea, în ceea ce privește prezența speciilor de păsări cuibăritoare pentru care este important situl Natura 2000 ROSPA 0031 Delta Dunării și Complexul Razim - Sinoie, s-au efectuat monitorizări în vederea determinării prezenței / absenței lor în cadrul zonei de studiu, iar în urma acestora s-au obținut următoarele date:

1. Pelicanul creț (*Pelecanus crispus*): a fost identificat în zona de studiu și zonele adiacente în zbor (6 exemplare), tranzitând zona, neexistând habitate prielnice hrănirii și/sau cuibăritului său pe amplasament ;

2. Rața roșie (*Aythya nyroca*): nu a fost identificată în zona de studiu și zonele adiacente, neexistând habitate prielnice hrănirii și/sau cuibăritului său;

3. Vânturelul de seară (*Falco vespertinus*): au fost observate periodic exemplare ale acestei specii (1-2 exemplare /zi monitorizare), însă de fiecare dată în zbor, tranzitând zona de studiu, fără a prezenta comportament al unor păsări care cuibăresc în zonă. De asemenea, au mai fost observate exemplare și pe perioada migrației, însă întotdeauna la altitudini mai mari de 200 de metri;

4. Cormoranul mic (*Phalacrocorax pygmeus*): este o specie a cărei exemplare au fost observate de fiecare dată tranzitând în zbor zona de studiu (2- 4 exemplare/ zi monitorizare) deoarece reprezintă o specie relativ comună în deltă, și care se deplasează foarte mult în căutarea hranei, însă nu au fost observate exemplare hrănindu-se sau prezentând comportament de cuibărit, deoarece zona nu le este prielnică;

5. Pescărița rătăitoare (*Gelochelidon nilotica*): nu a fost identificată în zona de studiu , neexistând habitate prielnice hrănirii și/sau cuibăritului său;

6. Țigănușul (*Plegadis falcinellus*): este o specie a cărei exemplare au fost observate periodic tranzitând în zbor zona de studiu deoarece reprezintă o specie relativ comună în deltă (1-2 exemplare/zi monitorizare), însă nu au fost observate exemplare hrănindu-se sau prezentând comportament de cuibărit, deoarece zona nu le este prielnică;

7. Egreta mică (*Egretta garzetta*): exemplare ale acestei specii au fost observate în principal tranzitând în zbor zona de studiu (1-2 exemplare), fără a cuibări însă în vecinătate;

8. Stârcul de noapte (*Nycticorax nycticorax*): nu au fost observate exemplare hrănindu-se sau prezentând comportament de cuibărit, deoarece zona nu le este prielnică;



Tulcea, str.Garii , nr. 1 Bl. G1 , Sc. C , Apt.3
J36/436/2007 CUI RO 22244774
Telefon/fax : 0340-104.067
e-mail : office@eco-green.ro , gabriela.badea@eco-green.ro

9. Egreta mare (*Egretta alba*): este o specie a cărei exemplare au fost observate sporadic tranzitând în zbor zona de studiu (1-2 exemplare) , însă nu au fost observate exemplare hrănindu-se sau prezentând comportament de cuibărit, deoarece zona nu le este prielnică;

10.Ciocântorsul (*Recurvirostra avosetta*): nu a fost identificat în zona de studiu și zonele adiacente, nici măcar în zbor, tranzitând zona, neexistând habitate prielnice hrănirii și/sau cuibăritului său;

11.Stârcul galben (*Ardeola ralloides*):): nu a fost identificat în zona de studiu și zonele adiacente, nici măcar în zbor, tranzitând zona, neexistând habitate prielnice hrănirii și/sau cuibăritului său;

12.Chira mică (*Sterna albifrons*): nu a fost identificată în zona de studiu și zonele adiacente, nici măcar în zbor, tranzitând zona, neexistând habitate prielnice hrănirii și/sau cuibăritului său;

13.Creșteș pestriț (*Porzana porzana*): nu a fost identificat în zona de studiu și zonele adiacente, nici măcar în zbor, tranzitând zona, neexistând habitate prielnice hrănirii și/sau cuibăritului său;

14.Codalbul (*Haliaeetus albicilla*): este o specie care cuibărește în număr constant în deltă, cu o distribuție relativ uniformă; ca urmare a monitorizării a fost observat un singur exemplar adult, în zbor, la o altitudine de peste 300 de metri, probabil în căutarea hranei;

15.Chira de baltă (*Sterna hirundo*): este o specie a cărei exemplare au fost observate de fiecare dată tranzitând în zbor zona de studiu (1-2 exemplare) deoarece reprezintă o specie relativ comună în deltă, și care se deplasează foarte mult în căutarea hranei, însă nu au fost observate exemplare hrănindu-se sau prezentând comportament de cuibărit, deoarece zona nu le este prielnică;

16.Pescărușul cu cap negru (*Larus melanocephalus*): nu a fost identificată în zona de studiu și zonele adiacente, nici măcar în zbor, tranzitând zona, neexistând habitate prielnice hrănirii și/sau cuibăritului său;

17.Piciorongul (*Himantopus himantopus*): nu a fost identificată în zona de studiu și zonele adiacente, nici măcar în zbor, tranzitând zona, neexistând habitate prielnice hrănirii și/sau cuibăritului său;



Tulcea, str.Garii , nr. 1 Bl. G1 , Sc. C , Apt.3
J36/436/2007 CUI RO 22244774
Telefon/fax : 0340-104.067
e-mail : office@eco-green.ro , gabriela.badea@eco-green.ro

18.Ciovlica ruginie (*Glareola pratincola*): nu a fost identificată în zona de studiu, neexistând habitate prielnice hrănirii și/sau cuibăritului său;

19.Pelicanul comun (*Pelecanus onocrotalus*): este o specie a cărei exemplare au fost observate sporadic tranzitând în zbor zona de studiu (carduri de 6-8 exemplare), însă nu au fost observate exemplare hrănindu-se sau prezentând comportament de cuibărit, deoarece zona nu le este prielnică;

20.Lopătarul (*Platalea leucorodia*): nu a fost identificat în zona de studiu , neexistând habitate prielnice hrănirii și/sau cuibăritului său;

21.Stârcul pitic (*Ixobrychus minutus*): nu a fost identificată în zona de studiu și zonele adiacente, neexistând habitate prielnice hrănirii / cuibăritului său;

22.Prundărașul de sărătură (*Charadrius alexandrinus*): nu a fost identificat în zona de studiu și zonele adiacente , neexistând habitate prielnice hrănirii și/sau cuibăritului său;

23.Chirighița cu obraji albi (*Chlidonias hybridus*): nu a fost identificată în zona de studiu și zonele adiacente, nici măcar în zbor, tranzitând zona, neexistând habitate prielnice hrănirii și/sau cuibăritului său;

24.Eretele de stuf (*Circus aeruginosus*): nu a fost identificată în zona de studiu și zonele adiacente, nici măcar în zbor, tranzitând zona, neexistând habitate prielnice hrănirii și/sau cuibăritului său;

25.Stârcul purpuriu (*Ardea purpurea*): este o specie a cărei exemplare au fost observate sporadic tranzitând în zbor zona de studiu (2 exemplare) , nu au fost observate exemplare hrănindu-se sau prezentând comportament de cuibărit, deoarece zona nu le este prielnică;

26.Buhaiul de baltă (*Botaurus stellaris*): nu a fost identificat în zona de studiu și zonele adiacente, nici măcar în zbor, tranzitând zona, neexistând habitate prielnice hrănirii și/sau cuibăritului său;

27.Dumbrăveanca (*Coracias garrulus*): este o specie a cărei exemplare au fost observate sporadic tranzitând în zbor zona de studiu (5 exemplare) , însă nu au fost observate exemplare hrănindu-se sau prezentând comportament de cuibărit, deoarece zona nu le este prielnică;

28.Pescărelul albastru (*Alcedo atthis*): nu a fost identificat în zona de studiu și zonele adiacente, neexistând habitate prielnice hrănirii și/sau cuibăritului său;



Tulcea, str.Garii , nr. 1 Bl. G1 , Sc. C , Apt.3
J36/436/2007 CUI RO 22244774
Telefon/fax : 0340-104.067
e-mail : office@eco-green.ro , gabriela.badea@eco-green.ro

Pe amplasamentul instalatiei de biogaz NU s-au identificat cuiburi ale speciilor caracteristice sitului Natura 2000 ROSPA0031 Delta Dunarii si Complexul Razim Sinoe .

Singurele specii de păsări care cuibăresc în zonele învecinate perimetrului instalatiei de biogaz–în zona complexului zootehnic sunt guguștiucul (*Streptopelia decaocto*), rândunica (*Hirundo rustica*), lăstunul de casă (*Delichon urbica*), codobatura albă (*Motacilla alba*), și vrabia de câmp (*Passer montanus*), toate aceste specii având o răspândire largă și uniformă pe tot teritoriul deltei dar și a României, și în procent de aproximativ 90% reprezentând specii de păsări foarte comune, adaptate habitatelor antropizate, așa cum este și cazul prezentei zone de studiu. **Aceste specii nu fac parte de altfel din categoria de păsări pentru care situl este important in perioada de cuibarit.**

În plus, în urma inventarierii habitatelor, în zona de studiu precum și pe o rază de minim un kilometru în jurul amplasamentului, nu au fost identificate atât colonii ale unor păsări de mari dimensiuni precum coloniile mixte de stârci, egrete, cormorani, cât și colonii mixte ale unor păsări precum chirele, chirighițele și pescărușii sau colonii de șoimuleți de seară (*Falco vespertinus*), fapt care este confirmat și de numărul și frecvența relativ reduse ale acestor specii de păsări coloniale, precum și de particularitățile habitatului. Astfel de specii coloniale au fost identificate doar tranzitând în zbor zona de studiu, știut fiind faptul că în căutarea hranei, păsările adaptate la ecosistemele acvatice tind să acopere în zbor suprafețe întinse, putând vizita pe parcursul aceleiași zile mai mult de 4 sau 5 zone distincte pentru hrănire, astfel că, fără excepție, toate zonele din Delta Dunării sunt tranzitate periodic de speciile de păsări coloniale adaptate la ecosistemele acvatice, cum este și cazul prezentului studiu.



Tulcea, str.Garii , nr. 1 Bl. G1 , Sc. C , Apt.3
J36/436/2007 CUI RO 22244774
Telefon/fax : 0340-104.067
e-mail : office@eco-green.ro , gabriela.badea@eco-green.ro

Păsările de pasaj (migrația)

Cea de-a doua categorie țintă de păsări pentru zona de studiu este cea a păsărilor de pasaj care pot tranzita zona pe parcursul migrației lor.

Migrația pasărilor, ca fenomen biologic, a fost observată cu mult timp în urmă și a fost îndelung studiată de oameni de știință din diverse domenii. Determinate în primul rând de absența hranei specifice, multe specii de pasări efectuează deplasări regulate pe întreaga durată a vieții lor; migrația pasărilor nu este în mod necesar rezultatul temperaturilor scăzute, penajul fiind un foarte bun izolator termic. Aceste deplasări prezintă particularități în funcție de specie, iar unul dintre cele mai interesante detalii cu privire la migrație este distanța pe care unele pasări le efectuează într-un timp relativ scurt.

La noi în țară, o serie de specii sunt prezente de primăvară până toamnă, așa numite „oaspeti de vară”, care cuibăresc la noi; odată cu toamna, aceste specii încep migrația, deplasându-se înspre sud, spre zona ecuatorială, unde oferta trofică este relativ constantă tot timpul anului, sau în emisfera sudică. Alte specii sunt prezente la noi numai pe parcursul iernii. De regulă, aceste specii cuibăresc în nord și venirea iernii le determină să se deplaseze înspre sud în căutarea hranei, oprindu-se și la latitudinea la care se află țara noastră. Există de asemenea specii al căror areal de cuibărire se suprapune cu cartierul de iernare, aceste specii fiind prezente în aceleși zone pe tot parcursul anului. Unele specii sunt migratoare în adevăratul sens al cuvântului, adică întreaga populație a acestora se deplasează sezonier în altă zonă sau regiune geografică (sau în alta emisferă), altele fiind parțial migratoare (unele exemplare rămân în arealul de cuibărire, altele se deplasează în diverse zone geografice).

Determinată genetic, nevoia de a migra este un exemplu de fenomen care s-a modelat în strânsă legătură cu factorii de mediu și cu modificările istorice ale climei. De regulă, durata migrației este mai scurtă primăvară decât toamnă pentru majoritatea speciilor de pasări, determinată mai ales de instinctul de reproducere. Unele specii migrează izolat, însă altele (cele mai cunoscute nouă, cum ar fi gastele, ratele, berzele,



Tulcea, str.Garii , nr. 1 Bl. G1 , Sc. C , Apt.3
J36/436/2007 CUI RO 22244774
Telefon/fax : 0340-104.067
e-mail : office@eco-green.ro , gabriela.badea@eco-green.ro

randunelele) se aduna in grupuri mari in perioada premergatoare plecarii si migreaza in formatii specifice.

Aceste formatii (stoluri) sunt concepute pentru a reduce rezistenta aerului in timpul zborului si pentru a reduce efectele pradatorilor in timpul migratiei, oferind o oarecare siguranta indivizilor din stoluri, insa chiar si asa exista relativ multi factori care afecteaza pasarile (clima nefavorabila, vanatoarea, lipsa hranei, obstacole fizice). Viteza zborului si durata migratiei difera din nou in functie de specie. Pasarile din grupul Anseriformelor (gaste, rate) se deplaseaza cu viteza mare, zburand si ziua si noaptea, cu pauze putine si de regula la altitudini mari. De asemenea, traiectoria urmata in decursul migratiei este relativ liniara, pasarile din acest grup fiind capabile sa strabata "obstacolele" naturale (cum ar fi marile, lanturile muntoase), efectuand un zbor activ. Rapitoarele de zi, de talie mijlocie si mare, se folosesc de curentii ascendenti ce se creaza in preajma terenului reliefat pentru a se ridica la altitudini mari si a plana in directia dorita, economisind astfel energie. Aceasta strategie este folosita si de alte pasari de talie mare (berze, pelicani). Rapitoarele de zi evita intinderile mari de apa, pe traseul migratiei alegand locurile unde traversarea marilor este mai facila (stramtorile), creandu-se astfel un efect de "palnie". Astfel, in zonele de stramtoare, in perioadele de migratie, se poate observa zilnic un numar mare de pasari, aceste puncte fiind de altfel folosite de ornitologi in observatii.

Distantele parcurse de pasari in timpul migratiei variaza din nou foarte mult in functie de specie. Unele migreaza pe distante scurte, de cateva sute de kilometri, altele, cum ar fi berzele, a caror migratie a fost studiata indelung, migreaza spre Africa ecuatoriala ajungand pana in sudul continentului african. Specia despre care se stie ca migreaza cel mai mult este chira polara (*Sterna paradisaea*). Aceasta pasare cuibareste in cercul polar de nord si odata cu venirea iernii in Arctica, migreaza de-a lungul coastelor Europei si Africii pana in Antarctica, unde ierneaza, odata cu venirea primaverii intorcandu-se in arealul de cuibarit, intregul sau drum depaseste 35.000 de kilometri si este parcurs in 3-4 luni, fiind cel mai lung traseu inregistrat pentru o specie de pasare migratoare.



Tulcea, str.Garii , nr. 1 Bl. G1 , Sc. C , Apt.3
J36/436/2007 CUI RO 22244774
Telefon/fax : 0340-104.067
e-mail : office@eco-green.ro , gabriela.badea@eco-green.ro

Pasarile reprezinta bioindicatori extrem de valorosi pentru analiza detaliata a ecosistemelor. Migratia acestora este un fenomen complex, neelucidat inca pe deplin, care insa ofera raspunsuri esentiale pentru aprecierea evolutiei starii ecosistemelor si a mediului in general. Prin faptul ca sunt prezente in mai multe tari pe parcursul vietii lor ca indivizi, pasarile migratoare reprezinta un fond natural comun ce intra in componenta mai multor ecosisteme, iesind astfel in evidenta necesitatea protectiei lor. In acest sens, de-a lungul timpului s-au conturat la nivel international o serie de acte legislative care prevad masurile necesare protectiei pasarilor migratoare, de exemplu: Conventia de la Berna, AEWa, Directiva Pasari. Aceste acte legislative au fost ratificate si de Romania.

Ca metode utilizate in studiul migratiei, de-a lungul timpului s-au perfectionat cateva procedee care au dat rezultate semnificative. Inelarea pasarilor, corelata cu recapturarea ulterioara a lor, marcajele la nivelul aripilor si in ultimii ani utilizarea radioemitatoarelor sunt cateva dintre acestea. Inelarea pasarilor dateaza de mai bine de 100 de ani, fiind metoda care a furnizat cele mai multe informatii asupra migratiei de-a lungul timpului. La ora actuala, o organizatie internationala (EURING) coordoneaza schemele de inelare a pasarilor la nivel european, incurajand studiile stiintifice asupra pasarilor si utilizarea rezultatelor in scopul managementului si a conservarii speciilor. Aceste metode ajuta la obtinerea de date legate de biologia speciilor si la realizarea unor harti complexe ce ofera o imagine fidela a traseelor parcurse de pasari, facilitand eforturile depuse in sprijinul conservarii acestora si, implicit, a biodiversitatii, asa cum se poate observa si in figura urmatoare:



Tulcea, str.Garii , nr. 1 Bl. G1 , Sc. C , Apt.3
J36/436/2007 CUI RO 22244774
Telefon/fax : 0340-104.067
e-mail : office@eco-green.ro , gabriela.badea@eco-green.ro

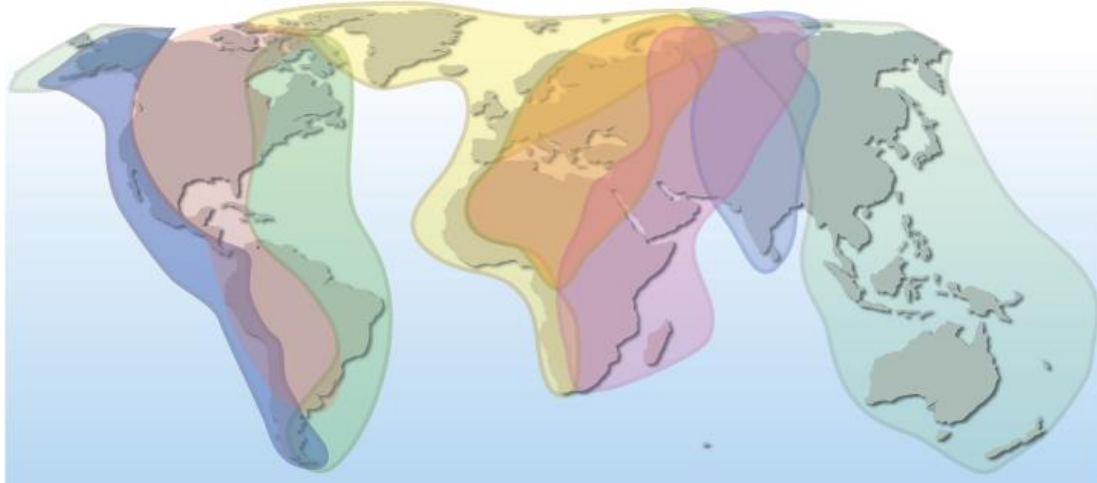


Fig. 12 -Principalele rute de migrație a pasărilor pe plan global

Cele mai multe păsări din Europa ierneză în Africa sau în Sudul Europei iar unele exemplare ajung chiar și în Orientul Apropiat. Cele mai cunoscute trasee de migrație europene sunt următoarele:

- Ruta Scandinaviei de Sud
- Ruta Baltică
- Ruta Trans Iberică
- Ruta Central Mediterană
- Via Pontica (partea vestică a Mării Negre)
- Ruta Trans Caucaziană

Ruta de migrație Via Pontica, împreună cu ruta Trans Iberică reprezintă una dintre cele mai semnificative rute de migrație din Europa. De-a lungul coastei Mării Negre și a Dobrogei acum aproximativ 12,000 de ani a luat naștere străvechea cale de migrație Via Pontica. Păsările care cuibăreau și populau aproximativ jumătate din suprafața Europei folosesc această rută de migrație. Studiile efectuate asupra migrației păsărilor



Tulcea, str.Garii , nr. 1 Bl. G1 , Sc. C , Apt.3
J36/436/2007 CUI RO 22244774
Telefon/fax : 0340-104.067
e-mail : office@eco-green.ro , gabriela.badea@eco-green.ro

diurne au demonstrat că începând cu luna august și continuând în septembrie, de-a lungul Dobrogei și a coastei Mării Negre trec în pasaj până la 300,000 de berze albe (*Ciconia ciconia*) ce reprezintă aproximativ 60% din populația europeană a acestei specii, până la 37, 228 de pelicani albi (*Pelecanus onocrotalus*), 4570 de berze negre (*Ciconia nigra*), aproximativ 30,660 de șorecari comuni (*Buteo buteo*), peste 23,000 de viespări (*Pernis apivorus*), 25,769 acvile âpătoare mici (*Aquila pomarina*), peste 3000 de șoimuleți de seară (*Falco vespertinus*). Un număr semnificativ de specii periclitare pe plan mondial utilizează această rută de migrație (Via Pontica): acvila de câmp (*Aquila heliaca*), cârstelul de câmp (*Crex crex*), pelicanul creț (*Pelecanus onocrotalus*), acvila țipătoare mare (*Aquila clanga*), vânturelul mic (*Falco naumanni*), eretele alb (*Circus macrourus*) și altele. Pe lângă speciile de păsări mari aceeași rută este utilizată de sute de mii de paseriforme sau alte specii cu zbor activ. În total, aproximativ 379 specii de păsări pot fi întâlnite în Dobrogea și de-a lungul coastei Mării Negre pe perioada migrației.

Există unele locuri unde pasarile se concentrează, formând un adevărat drum de pasaj. Astfel sunt unele trecători ale muntelui, strâmtoare (Gibraltar, Bosfor), tarmuri marine (Rabaci), insule (Helgoland, Capri, Cipru) sau locuri extrem de favorabile pentru popas, ca Delta Dunării, mlaștinile Rokitno, Delta Nilului, Delta Volgai etc. Aici drumurile, parcurse într-un front larg, câteodată de câteva sute de kilometri, se concentrează pe o fasie îngustă, desfășurând în fața ochilor noștri imaginea unui pasaj zilnic de sute de mii de pasări.

Putem spune, cu drept cuvânt, că direcția pasajului a fost determinată de asemenea puncte de trecere favorabile sau locuri de popas, care permit pasarilor migratoare un popas de câteva zile, fără pericol de concurență la hrană.

Poziția Deltei Dunării și strâmtoarea Bosfor a determinat și aici concentrarea unor multiple drumuri de pasaj. Într-adevăr, pasarile din mai mult de jumătatea Europei nordice trec prin Delta Dunării, iar drumurile de pasaj, în formă de front larg, din Europa nordică, sunt concentrate, ca într-o palnie uriasă, la Bosfor, ca să se desfășoare iarăși, după



Tulcea, str.Garii , nr. 1 Bl. G1 , Sc. C , Apt.3
J36/436/2007 CUI RO 22244774
Telefon/fax : 0340-104.067
e-mail : office@eco-green.ro , gabriela.badea@eco-green.ro

trecerea peste aceasta stramtoare, intr-o multime de drumuri, mai largi sau mai inguste.

Ornitologii cunosc aceste locuri. In asemenea regiuni-cheie sunt asezate statiunile ornitologice. Aici se prind si se inleaza pasarile și se prind de multe ori pasari inelate de alte statiuni, care, dupa masurare si cantarire sunt eliberate, comunicandu-se statiunilor de origine datele obtinute. In felul acesta s-a obtinut un material bogat de comparatie, care a ajutat la clarificarea multor probleme.

La noi in tara, o serie de specii sunt prezente de primavara pana toamna, asa numitii "oaspeti de vara", care cuibaresc la noi; odata cu toamna, aceste specii incep migratia, deplasandu-se inspre sud, spre zona ecuatoriala, unde oferta trofica este relativ constanta tot timpul anului, sau in emisfera sudica. Alte specii sunt prezente la noi numai pe parcursul iernii. De regula, aceste specii cuibaresc in nord si venirea iernii le determina sa se deplaseze inspre sud in cautarea hranei, oprindu-se si la latitudinea la care se afla tara noastra.

Exista de asemenea specii al caror areal de cuibarire se suprapune cu cartierul de iernare, aceste specii fiind prezente in aceleasi zone pe tot parcursul anului. Unele specii sunt migratoare in adevaratul sens al cuvintului, adica intreaga populatie a acestora se deplaseaza sezonier in alta zona sau regiune geografica (sau in alta emisfera), altele fiind partial migratoare (unele exemplare raman in arealul de cuibarire, altele se deplaseaza in diverse zone geografice).

Cercetarile efectuate in tara noastra referitoare la drumurile de migratie ale pasarilor in aceasta regiune au constatat prezenta unei serii de drumuri de pasaj care din directia nord-est, vest, nord si nord est, vin in front larg sau drum ingust, concentrandu-se ca intr-o palnie uriasa in Delta Dunarii , de unde se continua spre Bosfor raspandidu-se apoi din nou spre Asia si Africa. Principalele drumuri de migratie ce strabat tara noastra primavara si toamna sunt (Rudescu L.,1958):



Tulcea, str.Garii , nr. 1 Bl. G1 , Sc. C , Apt.3
J36/436/2007 CUI RO 22244774
Telefon/fax : 0340-104.067
e-mail : office@eco-green.ro , gabriela.badea@eco-green.ro

1.Toamna

1. Drumul est-elbic, adica ramura nordica a acestui drum, ce s-a desprins la nord de Satu-Mare si la sud de Munkacs, a inconjurat Carpatii prin valea Tisei, peste muntii Maramuresului si s-a indreptat inspre sud-est, pe langa Carpatii Orientali, deasupra vail Siretului si Prutului, pana in Delta. Acest drum este frecventat de berze, gaste, garlitate, rate, pasari rapitoare, prepelite si turturele si de cocori;

2. Drumul pontic, vechiul drum al lui Menzbier (1895), constatat si de Almasy (1898), apoi de Floricke (1918), in Delta, vine din nord, nord-est, aducand pasarile din Europa central-nordica si Rusia vestica. Acest drum este frecventat de gaste, garlitate, rate, cocori, berze, grauri, porumbei, prepelite, dropii;

3. Drumul sarmatic vine din Rusia de sud-vest, pana peste Bosfor, in Asia-Mica. Acest drum se poate identifica cu vechiul drum Bosfor-Suez al lui Lucanus. El este frecventat de laride, limicole, gaste, rate, cocori, pelicani, dropii si spurcaci;

4. Drumul carpatic, venind din regiunea Carpatilor peste valea Ialomitei, muntii Dobrogei, pana la Lunca-Ciamurlia , Jurilovca, este frecventat mai ales de pasari cantatoare si pasari rapitoare, apoi de porumbei, potarnichi etc.;

5. Drumul pe tarmul Marii Negre, o ramificatie a drumului sarmatic, frecventat mai ales de laride, limicole (becatine, limoze) si pelicani;

6. Drumul sitarilor, venind din N-E spre S-V, in front larg, se raspandeste de la Luncavita pana spre padurea Letea din Delta Dunarii.

Primele trei din drumurile mentionate sunt principale, pe cand ultimele trei sunt drumuri secundare, de importanta locala.

Daca se compara aceste drumuri cu cele cunoscute din tarile vecine, se observa ca drumul pontic trece prin Rusia, fiind descoperit in secolul al XIX-lea de Menzbier, iar drumul sarmatic poate fi considerat ca ramura vestica a drumului Uralo-Caspic al lui Palmen, recunoscut si de Menzbier.

2. Primavara

Primavara drumurile prin Delta se schimba in sensul ca drumul sarmatic se concentreaza mai mult spre tarmul Marii Negre si peste Marea Neagra (Insula Serpilor, Crimeea), fara insa a pierde si ramura ce trece prin Republica Moldova, iar



Tulcea, str.Garii , nr. 1 Bl. G1 , Sc. C , Apt.3
J36/436/2007 CUI RO 22244774
Telefon/fax : 0340-104.067
e-mail : office@eco-green.ro , gabriela.badea@eco-green.ro

drumul sitarilor lipseste cu desavarsire, ultimii sitari estici trecand prin padurile Luncavita- Babadag, spre nord. In Delta nu sosesc sitari primavara. Drumurile celelalte raman oarecum aceleasi. Este mai mult ca sigur, ca vadita grabire a reintoarcerii pasarilor a produs aceasta mica schimbarea infatisarii pasajului, primavara.

Ca si la descrierea generala a fenomenelor de migratie, facuta in capitolele premergatoare, aceasta descriere a drumurilor de pasaj nu trebuie considerata regid si formal. Exista aici, ca in general in problema migratiei pasarilor, o serie de exceptii, provocate mai ales de doua fenomene principale:

1. Regimul hidrografic al Dunarii.
2. Situatiia climatica a anului respectiv.

Daca, de exemplu, Dunarea a inceput sa creasca inca din timpul iernii si ofera pasarilor de apa posibilitati de trai si de repaus in lunca, atunci pasajul se imparte cam in regiunea lacurilor din sudul Constantei si o mare parte a pasarilor de apa invadeaza regiunea inundabila a Dunarii, de la Calafat pana in Insula Brailei. Acelasi lucru se poate intampla si toamna, daca apele sunt mari.

De interes pentru zona Dobrogei sunt urmatoarele rute:

- Drumul sarmatic vine din Rusia de sud-vest, pana peste Bosfor, in Asia-Mica. Acest drum se poate identifica cu vechiul drum Bosfor-Suez al lui Lucanus. El este frecventat de laride, limicole, gaste, rate, cocori, pelicani, dropii si spurcaci;
- Drumul pe tarmul Marii Negre, o ramificatie a drumului sarmatic, frecventat mai ales de laride, limicole (becatine, limoze) si pelicani;
- Drumul pontic, vechiul drum al lui Menzbier (1895), constatat si de Almasy (1898), apoi de Floricke (1918), in Delta, vine din nord, nord-est, aducand pasarile din Europa central-nordica si Rusia vestica. Acest drum este frecventat de gaste, garlite, rate, cocori, berze, grauri, porumbei, prepelite, dropii;
- Drumul sitarilor, venind din N-E spre S-V, in front larg, se raspandeste de la Luncavita pana spre padurea Letea din Delta Dunarii.

Pentru aceste specii de pasari migratoare s-au implementat si utilizat metode diferite de monitorizare care sa poata reda toate particularitatile de pasaj (directii de



Tulcea, str.Garii , nr. 1 Bl. G1 , Sc. C , Apt.3
J36/436/2007 CUI RO 22244774
Telefon/fax : 0340-104.067
e-mail : office@eco-green.ro , gabriela.badea@eco-green.ro

deplasare, culoare de migrație, comportament etc.). principala metodă de lucru utilizată a fost cea a punctelor fixe deoarece această metodă poate asigura colectarea de date ce permit stabilirea dinamicilor migraționale.

În acest sens au fost alese puncte cheie care să acopere întreaga zonă de studiu în vederea identificării direcțiilor și culoarelor de pasaj preferate de speciile de păsări. Perioadele de monitorizare au fost astfel selectate încât să surprindă perioadele de vârf al migrației în vederea stabilirii importanței eventualelor rute de migrație ce traversează zona de studiu.

Datorita situarii amplasamentului in vecinatatea teritoriului Deltei Dunarii este prezent un fenomen de migrație, ca de altfel pe întregul cuprins al Deltei Dunării, unde majoritatea păsărilor care cuibăresc aici își încep migrația și trec pe deasupra întregii suprafețe a deltei. Acest fenomen, datorită suprafeței mari a deltei, crează un așa numit fenomen de dispersie a speciilor migratoare. În acest sens, și pe deasupra zonei de studiu, la altitudini variind între 50 și 500 de metri, au fost identificate specii migratoare, însă într-un număr redus, așa cum reiese din Tabelul Nr. 16 .

Dinamica migrației în cadrul zonei de studiu este prezentată în figura de mai jos:



Tulcea, str.Garii , nr. 1 Bl. G1 , Sc. C , Apt.3
J36/436/2007 CUI RO 22244774
Telefon/fax : 0340-104.067
e-mail : office@eco-green.ro , gabriela.badea@eco-green.ro



Fig. 13 – Dinamica migrației în cadrul amplasamentului (cu verde – culoarul de migrație, cu roșu – amplasamentul studiat și punctul de observație)

Datorită suprafeței mici a amplasamentului s-a ales un singur punct fix (punctul roșu închis) din care s-a efectuat monitorizarea migrației, acest punct asigurând o bună acoperire atât a zonei amplasamentului cât și a zonelor adiacente.

Investiția analizată nu va avea nici un impact asupra speciilor de păsări în migrație nici în timpul construcției, nici după încheierea acesteia.

Păsările oaspeți de iarnă

Cea de-a treia categorie distinctă de păsări este cea reprezentată de către păsările care ierneză pe teritoriul Deltei Dunării. Dintre aceste specii cea mai mare importanță o prezintă populațiile de gâște care ierneză în număr semnificativ pe teritoriul Dobrogei, iar dintre acestea, gâsca cu gât roșu (*Branta ruficollis*) este specia cea mai semnificativă, fiind periclitată pe plan mondial.

Distribuția populațiilor de gâște pe parcursul iernii tinde să fluctueze în funcție de condițiile climatice (temperatură, înghețarea lacurilor, stratul de zăpadă etc.), astfel că



Tulcea, str.Garii , nr. 1 Bl. G1 , Sc. C , Apt.3
J36/436/2007 CUI RO 22244774
Telefon/fax : 0340-104.067
e-mail : office@eco-green.ro , gabriela.badea@eco-green.ro

În timpul aceleiași ierni acestea vor parcurge un traseu cuprins între complexul lagunar Razim – Sinoe și lacurile litorale Shabla și Durankulak din Bulgaria.

Toate aceste date dovedesc că zona studiată poate fi cel mult tranzitată de populații mici de gâște care se pot deplasa dinspre locurile tradiționale de hrănire și odihnă reprezentate de complexul lagunar Razim – Sinoie, fapt dovedit și de monitorizările efectuate în acest sens în ultimii 13 ani. De asemenea, datorită particularităților geografice precum și a faptului că zona de studiu nu asigură condiții bune pentru hrănire (lipsa terenurilor cultivate), prezența speciilor de gâște în perimetrul ce se dorește amenajat este exclusă.

În ceea ce privește importanța sitului Natura 2000 ROSPA 0031 Delta Dunării și Complexul Razim – Sinoie pentru iernatul unor specii de păsări, monitorizările efectuate au ținut cont și de prezența / absența acestora în cadrul zonei desemnate ca zonă de studiu, concluziile studiului fiind următoarele:

1. Gârlița mică (*Anser erythropus*): această specie de găscă sosește în mod accidental în numere foarte mici pe perioada iernii în Dobrogea, împreună cu populațiile de gârliță mare, ultima observație confirmată fiind din iarna anului 2008, când pe lacul Murighiol au fost observate 6 exemplare (Marian Cîrnat – observații personale). În ceea ce privește prezența acestei specii în zona de studiu, ținând cont că situl Natura 200 ROSPA 0031 Delta Dunării și Complexul Razim – Sinoie nu este important pentru iernatul populațiilor de gâște, cu excepția găștei de vară (*Anser anser*), precum și datorită particularităților mai sus menționate, gârlița mică nu a fost identificată în zona de studiu;

2. Acvila țipătoare mare (*Aquila clanga*): această specie folosește anual Delta Dunării ca și cartier de iernare, de fiecare dată fiind prezente între 5 și 20 exemplare în toată zona deltei și zonele învecinate. Datorită preferinței sale pentru lișițe și rațe ca și sursă de hrană, această specie frecventează aproape exclusiv lacurile și bălțile din locuri deschise din deltă, neputând vâna pe canale înguste sau japșe mai inaccesibile datorită taliei sale mari, astfel că prezența pe amplasament este puțin probabilă ;



Tulcea, str.Garii , nr. 1 Bl. G1 , Sc. C , Apt.3
J36/436/2007 CUI RO 22244774
Telefon/fax : 0340-104.067
e-mail : office@eco-green.ro , gabriela.badea@eco-green.ro

3. Gâsca cu gât roșu (*Branta ruficollis*): această specie de găscă sosește anual în număr constant pe perioada iernii în Dobrogea, împreună cu populațiile de gărliță mare, însă în cadrul zonei de studiu nu a fost observată;

4. Cormoranul mic (*Phalacrocorax pygmeus*): este una din speciile oaspeți de iarnă care poate fi observată cu ușurință în Delta Dunării, fiind observat tranzitând în zbor și zona de studiu, în medie cam 2-3 exemplare / zi monitorizare ;

5. Lebăda de iarnă (*Cygnus cygnus*): este o specie care sosește în fiecare iarnă pe teritoriul Dobrogei .In zona de studiu a fost identificată în zbor , pe amplasament neexistând habitatele prielnice pentru odihnă și/sau hrănire , reprezentate de lacuri și bălți cu vegetație subacvatică, care îngheață foarte greu în condiții extreme;

6. Egreta mare (*Egretta alba*): este o specie care în număr relativ mic rămâne în deltă pe perioada iernii, dar care preferă zone deschise, cu maluri expuse, dar nu abrupte, pentru a se putea hrăni și odihni. În zona de studiu, pe perioada iernii, această specie a fost observată o singură dată, în zbor;

7. Fereastrășul mic (*Mergus albellus*): este o specie care sosește în fiecare an pe perioada iernii, dar care, în număr mic, cuibărește în unele zone din deltă, precum zona Sireasa. Pe perioada iernii, preferă lacurile și bălțile din locuri deschise. În zona de studiu nu a fost observată;

8. Șoimulețul de iarnă (*Falco columbarius*): este o specie care în mod regulat ierneză pe teritoriul Dobrogei, însă în zona de studiu nu a fost observat;

9. Rața cu ciuf (*Netta rufina*): este o specie de rață, care ca și alte specii, este sedentară, fiind prezentă și ca pasăre cuibăritoare în deltă, dar și ca oaspete de iarnă, pe lacuri și bălți deschise, atunci când acestea nu sunt înghețate. În zona de studiu nu a fost observată nici în perioada de cuibărit, nici în cea de iernare;

10. Rața cu cap castaniu (*Aythya ferina*): ca și rața cu ciuf (*Netta rufina*) această specie este sedentară, fiind prezentă atât ca și specie cuibăritoare cât și ca oaspete de iarnă în Delta Dunării. În zona de studiu au fost observate în medie 2 exemplare / zi, însă ținând cont că aceasta ierneză în numere de peste 100.000 de exemplare, frecvența zilnică în zona de studiu este nesemnificativă;



Tulcea, str.Garii , nr. 1 Bl. G1 , Sc. C , Apt.3
J36/436/2007 CUI RO 22244774
Telefon/fax : 0340-104.067
e-mail : office@eco-green.ro , gabriela.badea@eco-green.ro

11. Rața moțată (*Aythya fuligula*): ca și rața cu ciuf (*Netta rufina*) și rața cu cap castaniu (*Aythya ferina*) această specie este sedentară, fiind prezentă atât ca și specie cuibăritoare (în număr restrâns însă) cât și ca oaspete de iarnă în Delta Dunării. În zona de studiu au fost observate doar sporadic în medie câte 3 exemplare dintr-un total de aproximativ 50.000 de exemplare;

12. Gâsca de vară (*Anser anser*): este o specie sedentară în Delta Dunării, fiind observată în zona de studiu inclusiv pe perioada iernii, însă ocazional, în stoluri de 20-40 exemplare, din totalul de aproximativ 150.000 de exemplare;

Dintre speciile de rate a mai fost observată rata pestriță (*Anas strepera*): este o specie sedentară în Delta Dunării, fiind prezentă și pe perioada iernii, în zona de studiu fiind observată ocazional, nu mai mult de 4-6 exemplare odată, din totalul de aproximativ 10.000 – 15.000 exemplare.

Referitor la **chiroptere** – Având în considerare faptul că în general se cunosc foarte puține date despre lilieci pentru a înțelege mai bine biologia acestor mamifere și necesitatea protecției lor, prezentăm și câteva date ecologice ale acestora.

Dinamica deplasărilor sezoniere. Apariția și dispariția, în anumite perioade ale anului a unor colonii întregi de chiroptere din regiunile temperate, a sugerat unora dintre primii observatori, ideea că aceste mamifere migrează cu adevărat ca și păsările.

Cercetările intense făcute mai ales în ultimii 30 ani, au arătat că există mai multe tipuri de deplasări:

1. Deplasări de tip avian, adevărate migrații specifice câtorva specii de chiroptere americane și poate și unor reprezentanți mai nordici dintre speciile palearticte.
2. Deplasările chiropterelor sedentare care-și schimbă adăpostul după sezon.

Caracteristic pentru speciile palearticte, deci și pentru cele din fauna țării noastre sunt deplasările sezoniere.

Necesitatea deplasărilor sezoniere. Cercetările anterioare ne-au dat posibilitatea să constatăm că în anumite peșteri sunt prezente anumite specii tot timpul anului.



Tulcea, str.Garii , nr. 1 Bl. G1 , Sc. C , Apt.3
J36/436/2007 CUI RO 22244774
Telefon/fax : 0340-104.067
e-mail : office@eco-green.ro , gabriela.badea@eco-green.ro

Speciile de la noi considerate, în general, sedentare, sunt obligate să facă deplasări între adăposturile de vară și cele de iarnă. Odată cu instalarea sezonului rece și cu dispariția hranei, nivelul metabolismului scade, animalul trebuie să intre în somnul de iarnă și ca atare are nevoie de adăposturi, în care condițiile microclimatice sunt altele decât cele din adăposturile de vară. Tocmai de aceea chiropterele din zona temperată pendulează între cele două categorii de adăposturi.

Vara când chiropterele duc o viață activă, au nevoie de un adăpost cald, în timp ce iarna pentru hibernare, adăpostul trebuie să fie mai rece, cu o temperatură relativ constantă și cu o umezeală relativă a aerului destul de ridicată; aproape de saturație.

Chiropterele sunt animale care au un comportament ce se înscrie în două tipuri de ritmuri; un ritm nictemeral și altul sezonier. Ca și multe alte micromamifere, chiropterele în decursul a 24 de ore, au două perioade distincte de comportare; cea din timpul zilei când se ascund în diferite adăposturi și stau în repaus și cea din timpul nopții când sunt foarte active căutând să-și satisfacă nevoile alimentare și sociale.

Atașamentul față de adăpost. Chiropterele, mai ales cele la care gregarismul este mai evident și se constituie în colonii mai mari, manifestă un evident atașament față de adăpostul ales. Tocmai de aceea unele adăposturi sunt populate decenii sau chiar sute de ani de-a rândul. Chiar dacă, datorită unor condiții nefavorabile chiropterele sunt obligate ca, temporar, să se folosească de alte adăposturi, ele revin și colonia se reconstituie în același adăpost. Dacă însă condițiile vitrege se permanentizează, atunci animalele părăsesc definitiv adăpostul.

Activitatea nocturnă. Chiropterele sunt animale strict nocturne, toate activitățile esențiale care urmăresc satisfacerea nevoilor nutriționale și ale vieții sociale, se desfășoară în timpul nopții. Cazurile izolate, când unele exemplare au fost observate activând ziua sunt considerate ca excepții, care s-ar datora fie unor maladii, fie unor anormale înfometări.

Dinamica nictemerală, oglindită în ritmul plecării și întoarcerii chiropteleror la adăpost, diferă de la un loc la altul și de la un moment la altul al anului.

În timpul primăverii părăsirea adăpostului se face pe întreg parcursul nopții într-un ritm destul de ridicat. Intrările în adăpost sunt așa de neînsemnate încât pot fi neglijate.



Tulcea, str.Garii , nr. 1 Bl. G1 , Sc. C , Apt.3
J36/436/2007 CUI RO 22244774
Telefon/fax : 0340-104.067
e-mail : office@eco-green.ro , gabriela.badea@eco-green.ro

Toate speciile de lilieci prezente în spațiul european, deci și în țara noastră, sunt specii entomofage, care pot fi grupate în trei grupe ecologice în funcție de strategia de vânatoare (caracteristici de zbor, nivelul structural al habitatului la care vânează, structuri similare ale emisiilor sonore – înregistrările marcate cu majuscule corespund tipului principal de emisii sonore – frecvență modulată = FM, frecvență cvasi-constantă = QCF):

1. grupa 1 - lilieci de spațiu deschis, care vânează deasupra coronamentului sau în terenuri deschise; sunt zburători rapizi (au aripi înguste), dar nu pot executa manevre rapide, ceea ce le permite „scanarea” unor suprafețe foarte întinse și obținerea unor informații detaliate asupra vitezei insectelor, chiar dacă cele mai mici pot „scăpa” ecolocației. Emit ultrasunete lungi (fm-QCF sau FM-qcf);

2. grupa 2 – lilieci de coronament, care vânează în apropierea vegetației și a frunzișului; sunt zburători care pot executa manevre foarte rapide (au aripi late); au emisii sonore cu rezoluție medie sau înaltă (FM cu secvențe extinse qcf la începutul sau la finalul emisiei sonore);

3. grupa 3 – lilieci „culegători”, care adună hrana de pe substrat; zboară cu viteză redusă (au aripi foarte late și pot executa chiar zbor planat); emit ultrasunete cu rezonanță foarte ridicată pentru a putea detecta insectele imobile așezate pe substrat.

În Dobrogea, în studiile anterioare, au fost semnalate 24 de specii, din cele 32 existente momentan în România: *Hypsugo savii*, *Eptesicus serotinus*, *Myotis bechsteinii*, *Myotis brandtii*, *Myotis capaccinii*, *Myotis daubentonii*, *Myotis emarginatus*, *Myotis myotis*, *Myotis mystacinus*, *Myotis nattereri*, *Myotis oxygnathus*, *Nyctalus leisleri*, *Nyctalus noctula*, *Pipistrellus kuhlii*, *Pipistrellus nathusii*, *Pipistrellus pipistrellus*, *Pipistrellus pygmaeus*, *Plecotus auritus*, *Plecotus austriacus*, *Vespertilio murinus*, *Miniopterus schreibersii*, *Rhinolophus ferrumequinum*, *Rhinolophus hipposideros* și *Rhinolophus mehelyi* (drd. Oana Cachula – specialist chiropterolog).

Cunoașterea habitatelor, are de asemenea importanță, pentru a vedea în ce măsură chiropterele le folosesc, în ce scop și cât de des.



Tulcea, str.Garii , nr. 1 Bl. G1 , Sc. C , Apt.3
J36/436/2007 CUI RO 22244774
Telefon/fax : 0340-104.067
e-mail : office@eco-green.ro , gabriela.badea@eco-green.ro

Avand in vedere ca in perimetrul monitorizat terenul este o pasune ruderalizata, pe amplasamentul viitoarei investitii , *nu exista conditii de dezvoltare a unor habitate pentru aceste mamifere.*

Referitor **la mamifere** in vecinatatea perimetrul monitorizat s-au identificat doua specii:

1. ***Lepus europaeus* -Iepurele de câmp**
2. ***Vulpes vulpes* - Vulpea**

Insectele identificate cu ocazia deplasării pe transecte dar și în deplasările încelelalte zone ale perimetrului evaluat :

Libelulele : ***Sympetrum sanguieum, Sympetrum flaveolum, Sympetrum fonscolombii.***

Păianjenii : ***Araneus quadratus, Nereine radiata.***



Tulcea, str.Garii , nr. 1 Bl. G1 , Sc. C , Apt.3
J36/436/2007 CUI RO 22244774
Telefon/fax : 0340-104.067
e-mail : office@eco-green.ro , gabriela.badea@eco-green.ro

2.13. Condițiile cladirilor

Clădirea operațională este o clădire tip parter, cu dimensiunile de 18,0 x 12,0 x 6 m cu următoarele funcțiuni:

- ⇒ Instalație de igienizare și mărunțire a deșeurilor organice;
- ⇒ Instalatii termice;
- ⇒ Laborator de analize;
- ⇒ Grup sanitar;
- ⇒ Vestiar;
- ⇒ Magazie materiale.

Structura de rezistență a clădirii operaționale este cu zidărie portantă înrămată cu sâmburi și centuri, iar acoperișul este sarpanta in doua ape, rezemate pe pereți.

- Aria construită: 12 x 18 m = 216 m²

- Aria desfășurată: 229 m²

- Volumul construit: 1028,6 m³

Clădirea operațională este prevăzută cu:

⇒ Rețele interioare de apă și canalizare:

- racord de apă potabilă la grupul sanitar, vestiar și laborator;
- racord de apă pentru spălări rezervoare și pardoseală;
- sistem de canalizare de pardoseală și canalizare a apelor menajere;

⇒ Rețele de energie electrică pentru :

- acționarea instalației de măcinare, igienizare, pasteurizare;
- iluminat;
- acționarea sistemelor de ventilație și de condiționare aer.

⇒ Sisteme de încălzire pentru fiecare compartiment

Clădirea operațională este o clădire parter cu funcții multiple. Dimensiunile în plan ale construcției sunt de 18,30x12,1 m, adică având o arie construită $A_c=220$ mp.

Suprafețele utile sunt de 98,4 mp la camera de igienizare/pasteurizare si 82,1mp la camera instalatii termice unde se adauga de 1,4 mp spalator, 3,71 mp hol, 5,43 mp la vestiar, 0,95 mp la duș si 1,25 mp la WC.

Înălțimea încăperii camerei de igienizare/pasteurizare este de 5,65 - 5,75 m sub elementele de acoperiș, iar a celorlalte încăperi de 3,15 m.

Nivelul minimal al pardoselilor este la cota $\pm 0,00$ in toate incaperile.



Tulcea, str.Garii , nr. 1 Bl. G1 , Sc. C , Apt.3
J36/436/2007 CUI RO 22244774
Telefon/fax : 0340-104.067
e-mail : office@eco-green.ro , gabriela.badea@eco-green.ro

Gradul de rezistență la foc conform cerințelor Normativului P118/1999, în funcție de numărul de niveluri și de aria maximă construită aferente clădirii operaționale este II. Construcția are categoria 3 de importanță, iar structura de rezistență are gradul III de importanță.

Construcția a fost proiectată pentru gradul II de rezistență la foc. Categoria pericol de incendiu este C.

Amplasamentul se înscrie în zona seismică având 0,16 G conform codului P100-2006 și în zona caracterizată cu o încărcare de zăpadă la sol de 2,5 KN/mp conform codului CR 1-1-3-2005.

Construcția are sistemul constructiv cu pereți portanți din zidărie, planșeu din beton armat monolit în zona joasă și cu chesoane în zona înaltă și fundații continue cu tălpi și elevații din beton armat amplasate pe o pernă de loess de 1,5 m grosime.

Accesul pietonal este pe latura de vest și este total decomandat cu ajutorul culoarului. Accesul auto în secțiile de producție se face prin două porți metalice de 2,50x3,20 m în două canate.

Pentru personalul productiv (4 persoane) s-a prevăzut vestiar, duș și spălător, s-a prevăzut de asemenea un WC cu spălător.

S-a prevăzut și o ventilare naturală prin ferestre rabatabile, cu deschidere interioară la bază și exterioară la partea superioară, care asigură o evacuare accelerată a aerului viciat de jos în sus. S-a prevăzut utilizarea de tâmplărie P.V.C. tip termopan, ce reduce condensul, este rezistentă la coroziune și se întreține ușor.

Învelitorile din tabla ondulată s-au realizat de tip sarpanta în două ape.

Finisajele exterioare s-au realizat cu o tencuială similitivă pieptănată la soclu și cu tencuieli drișcuite sau stropite pe o plasă din plastic lipit de un strat termoizolant de polistiren 4 cm lipit și ancorat de zidărie.



Tulcea, str.Garii , nr. 1 Bl. G1 , Sc. C , Apt.3
J36/436/2007 CUI RO 22244774
Telefon/fax : 0340-104.067
e-mail : office@eco-green.ro , gabriela.badea@eco-green.ro

2.14. Raspuns in situatii de urgenta

Procedurile sunt elaborate în conformitate cu cerințele prevederilor legislative în vigoare privind:

- protecția muncii pentru prevenirea accidentelor în cadrul obiectivului, prin instruirea periodică a personalului și crearea condițiilor impuse de normele sanitare, sanitar-veterinare și de mediu; ;
- protecția mediului la toate obiectivele care sunt cuprinse în autorizația integrată de mediu și autorizația de gospodărire a apelor ;
- protecția împotriva dezastrelor, prin închiderea traseului de evacuare a apelor uzate către stația de epurare, în cazul unui accident neprevăzut sau a unei poluări accidentale pe amplasamentul instalației IPPC.



Tulcea, str.Garii , nr. 1 Bl. G1 , Sc. C , Apt.3
J36/436/2007 CUI RO 22244774
Telefon/fax : 0340-104.067
e-mail : office@eco-green.ro , gabriela.badea@eco-green.ro

3. ISTORICUL TERENULUI

Terenul in suprafata de 12306,87 mp pe care s-a construit centrala pe biogaz apartine SC CARNIPROD SRL – conform Contractului de constituire a dreptului de suprafata – incheiere de autentificare nr. 2328/09.10.2013 si a Actului additional nr. 1658/2016 . Acest teren face parte din suprafata totala de 74491 mp teren arabil , curti-constructii si constructii existente pe acest teren amplasat in sola 133 , 156 , parcelele Cc 2695 A2882/1 intre vecinii :

- La Nord – drum de exploatare
- La Est – drum de exploatare
- La Sud- drum de exploatare si teren ADS
- La Vest – drum judetean , teren ADS si ravena .

Întreaga suprafata mentionata (12306,87 m²), este inchiriata catre Biocarnic ESCO SRL Tulcea, de catre Carniprod SRL Tulcea, pentru o perioada de 15 ani, conform contractului de inchiriere din 19.07.2013 si a Actului aditional nr. 1658/29.06.2016 .

La aceasta suprafata se adauga $Sr = 960 \text{ m}^2$, retea de conducte preizolate pentru distributia agentului termic produs in cogenerare, apa calda, la km 5 (abator animale Carniprod SRL Tulcea), pozata ingropat, $L_{retea} \sim 1600\text{m}$ (tur-1600 m + retur-1600 m), de-a lungul drumului judetean 222C, la limita acestuia.

Suprafata totala ocupata de instalatie este:

$$ST = S_i + S_r = 13266,87 \text{ m}^2.$$

La aceasta suprafata se adauga suprafata bazinelor de dejectie C9 si C12 utilizate de SC Biocarnic ESCO SRL pentru depozitarea digestatului lichid (conform Declaratiei SC Carniprod SRL – incheiere de autentificare nr. 1784/08.07.2016) .

Suprafata totala UTILIZATA de SC Biocarnic EscO SRL este :

$$13266.87 \text{ mp} + 975 \text{ mp} (C9) + 975 \text{ mp} (C12) = 15216.87 \text{ mp}$$



Tulcea, str.Garii , nr. 1 Bl. G1 , Sc. C , Apt.3
 J36/436/2007 CUI RO 22244774
 Telefon/fax : 0340-104.067
 e-mail : office@eco-green.ro , gabriela.badea@eco-green.ro

4. RECUNOASTEREA TERENULUI

4.1. Probleme identificate

Pe amplasamentul instalatiei de biogaz nu s-au identificat probleme din punct de vedere al protectiei mediului . Instalatia a fost construita respectand prevederile celor doua acte de reglementare emise de APM Tulcea (decizia etapei de incadrare nr.1545/2014 si nr.1796/2015) asa cum se mentioneaza in Procesul Verbal nr. 10399/02.09.2015 de respectare a prevederilor actului de reglementare emis in vederea realizarii proiectului.

4.2. Deșeuri

Deseurile generate pe amplasament sunt de natura menajera . Exista insa si posibilitatea de a se efectua diferite interventii la instalatie , care pot genera si cantitati mici de deseuri metalice , nemetalice , deseuri de sudura etc. Tipul acestor deseuri sunt prezentate in tabelul 18 :

Sursele de deseuri (punctele din cadrul procesului)	Cod deșeu conform EWC	Deseuri generate (periculoase , nepericuloase , inerte)	Modul de depozitare
Deseuri tehnologice	19 06 06 19 06 05	-digestat solid (N) -digestat lichid (N)	- digestatul solid –in bazinul de dejectie -C4 apartinand Carniproduct SRL, pana la utilizarea ca fertilizant natural pentru terenurile agricole Digestatul lichid urmeaza traseul spre bazinul de dejectii C12-de 5000 mc a Carniproduct SRL. Exista si un traseu de avarie pentru digestatul lichid , care poate fi directionat in bazinul de dejectii C9 - 5000 mc a Carniproduct SRL (a se vedea planșa cu traseele de evacuare



Tulcea, str.Garii , nr. 1 Bl. G1 , Sc. C , Apt.3
 J36/436/2007 CUI RO 22244774
 Telefon/fax : 0340-104.067
 e-mail : office@eco-green.ro , gabriela.badea@eco-green.ro

			<i>digestat) . Cantitatea de digestat lichid este cuantificata cu ajutorul unui contor montat pe traseul de evacuare digestat lichid . Digestatul lichid , la fel ca si cel solid este utilizat ca si fertilizant natural de catre SC Carniprod SRL , conform Contractului de prestari servicii imprastiere deseuri tehnologice nr. 169/16.11.2016 .</i>
<i>Ambalajele din lemn de la biomasa de legume si fructe</i>	<i>15 01 03</i>	<i>Ambalaje din lemn (N)</i>	<i>Depozitate pe platforma betonata si valorificate prin societati specializate, autorizate</i>
<i>Activitatea salariatilor</i>	<i>20 03 01 15 01 02 15 01 01</i>	<i>Deseuri menajere (N) Deseuri de materiale plastice (N) Deseuri de hartie (N)</i>	<i>Depozitate in containere metalice inchise , preluate de SC JT GRUP SRL Tulcea conform contract</i>
<i>Activitati de casare /reparatii curente sau capitale</i>	<i>13 02 05*, 13 03 07*, 13 01 10*</i>	<i>Uleiuri uzate (P)</i>	<i>Depozitate pe platforma betonata si valorificate prin societati specializate, autorizate</i>
	<i>16 01 07*</i>	<i>Filtre de ulei (P)</i>	
	<i>16 01 03 16 06 01*</i>	<i>Anvelope (N) Acumulatori motor ardere interna (P) Deseuri metalice (N)</i>	
	<i>17 04 05 17 04 02 17 04 07</i>	<i>- Ferroase - Aluminiu - Amestecuri metalice</i>	
	<i>17 02 03</i>	<i>Materiale plastice</i>	
	<i>19 01 10*</i>	<i>Carbune activ epuizat de la filtrarea biogazului – retine H₂S (P)</i>	
	<i>19 06 06</i>	<i>Digestat solid sedimentat rezultat din lucrarile de mentenanta a digestoarelor</i>	



Tulcea, str.Garii , nr. 1 Bl. G1 , Sc. C , Apt.3
J36/436/2007 CUI RO 22244774
Telefon/fax : 0340-104.067
e-mail : office@eco-green.ro , gabriela.badea@eco-green.ro

			<i>efectueaza in caz de avarii .</i>
--	--	--	--

Evidenta deseurilor este intocmita conform prevederilor HG nr. 856/2002 privind evidenta gestiunii deseurilor si pentru aprobarea listei cuprinzand deseurile, inclusiv deseurile periculoase si a Legii nr. 211/2011 privind regimul deseurilor.

4.3. Instalatia de tratare a apelor uzate

Evacuarea apelor uzate din punctele alimentate, se face astfel:

- apele uzate de la grupurile sanitare, se evacuează prin intermediul unor conducte din PVC, pana la o statie de pompare SAP 1, de tipul FEKAFOS 200, cu caracteristicile

- Q=1,0mc/h
- H=5,0mCA
- P=0,55 kw,

care pompeaza apele uzate de tip menajer la bazinul de omogenizare din cadrul statiei de epurare existente(apartinand SC Carniprod SRL) , iar de aici aceste ape ajung in bazinele de dejectii C12 si C9 in caz de avarie , impermeabilizate, impreuna cu dejectiile lichide; pomparea apei de la statie de pompare SAP 1 la bazinul din Statia de epurare existenta se face cu conducta din PEHD, Dn 63mm; in zona de platforma betonata, conducta s-a montat in conducta de protectie din otel;

- apele uzate (ape de spălare pardoseală) din zona camerei operaționale (de la inst. de igienizare/pasteurizare) și de la rezervorul de stocare a deșeurilor organice de la abatorizare, V=2 mc sunt evacuate la statia de pompare SAP 2, de tipul FEKAFOS 200, cu caracteristicile :

- Q=2,0mc/h
- H=7,0mCA
- P=0,55kw,

care pompeaza apele uzate la bazinul de omogenizare din cadrul statiei de epurare existente, iar de aici aceste ape ajung in bazinele de dejectii C12 si C9 in caz de avarie, impreuna cu dejectiile lichide; pomparea apei de la statia de pompare SAP 2 la bazinul din statia de epurare existenta se face cu conducta din PEHD, Dn 63mm; in zona de platforma betonata, conducta s-a montat in conducta de protectie din otel ;



Tulcea, str.Garii , nr. 1 Bl. G1 , Sc. C , Apt.3
J36/436/2007 CUI RO 22244774
Telefon/fax : 0340-104.067
e-mail : office@eco-green.ro , gabriela.badea@eco-green.ro

- apele uzate din zona separatorului de digestat, sunt evacuate la statia de pompare SAP 3, de tipul FEKAFOS 200, cu caracteristicile :

- Q=2,0mc/h
- H=7,0mCA
- P=0,55kw,

care pompeaza apele uzate direct in bazinul de stocare dejectii prevazut in prezentul proiect ; pomparea apei de la statie de pompare SAP 3 la bazinul de dejectii C12 se face cu conducta din PEHD, Dn 63mm, cu lungimea de 30m; in zona de platforma betonata, conducta s-a montat in conducta de protectie din otel.

Circuitul apelor tehnologice si a apelor uzate sunt prezentate in plansa (schema flux) atasata Fisei de solicitare .

Apele pluviale de pe acoperisuri sunt dirijate prin colectoare si burlane exterioare pe platforma betonata apartinand SC Biocarnic Esco SRL si de aici , gravitacional ajung in bazinele de stocare dejectii .

4.4. Zone interne de depozitare

Stocarea materialelor – depozite de materii prime, combustibili - rezervoare supraterane – nu se stocheaza materiale , combustibili etc. pe amplasament. Materia prima (culturile energetice, paie , țesuturi vegetale, resturi vegetale uscate (lucerna , ierburi diferite , frunze , frunze de sfecla furajera , sfecla de zahara , lujeri de rosii tocati, tuleie de porumb , tulpini de in si canepa , fan , trifoi , coceni porumb si fructe si legume care nu mai pot fi destinate consumului uman) se depoziteaza in bazinele de dejectii betonate C1+C2 neacoperite apartinand Carniprod SRL . Digestatul solid este depozitat in bazinul de dejectii C4. Glicerolul se depoziteaza in bazinul de fibra de sticla de 30 mc aflat pe platforma de la bunarul de incarcare solide.

Exista in cladirea operationala un spatiu (2,5 x 4 x 3) mc in care se depoziteaza unelte, scule , piese de schimb , uleiul motor utilizat la motorul de cogenerare (nu este ulei uzat) .

NU EXISTA ALTE REZERVOARE PE AMPLASAMENT.



Tulcea, str.Garii , nr. 1 Bl. G1 , Sc. C , Apt.3
J36/436/2007 CUI RO 22244774
Telefon/fax : 0340-104.067
e-mail : office@eco-green.ro , gabriela.badea@eco-green.ro

4.5. Posibile poluări rezultate din folosința anterioară a terenului – nu este cazul .

4.6. Monitorizare

Se recomandă implementarea unui program de monitorizare a factorilor de mediu pe perioada de funcționare a centralei (în mod special), pentru a putea observa evoluția și a putea stabili măsuri suplimentare în cazul în care se constată că impactul evaluat inițial se modifică, în scopul readucerii acestuia la un nivel minim acceptat. În acest sens se propune spre implementare următorul program de monitorizare:

Monitorizarea activităților care se desfășoară la Biocarnic Esco, cuprinde principalii factori de mediu, după cum urmează:

a. Monitorizarea factorului de mediu APĂ

Toate apele uzate menajere și tehnologice care rezulta din activitățile aferente instalației de biogaz sunt contorizate , colectate și dirijate spre bazinele de dejectii C12-coordonate Stereo 1970 (X=414258.1 , Y=803838.7) și C9 (în caz de avarie-coordonate Stereo 1970 : X=414231.8 , Y=803822.5) , cu evacuare finală în bazinele de dejectii C14 și C11 ale Carniprod SRL , impermeabilizate, de unde după o staționare de 6-8 luni, sunt valorificate împreună cu dejecțiile lichide și digestatul lichid sub formă de fertilizanți naturali , așa cum se întâmplă și acum cu apele uzate evacuate de Complexul zootehnic km 4 – conform prevederilor Autorizației de Gospodărire a Apelor nr. 144/19.10.2012, valabilă până la 01.04.2021.

SC Biocarnic ESCO SRL este obligat , conform Autorizației de Gospodărire a Apelor nr 121/01.08.2016 să exploateze instalațiile de captare , folosire și evacuare a apelor uzate , precum și dispozitivul de măsurare a debitelor și volumelor de apă , în conformitate cu regulamentul de exploatare , care face parte integrantă din autorizație .



Tulcea, str.Garii , nr. 1 Bl. G1 , Sc. C , Apt.3
 J36/436/2007 CUI RO 22244774
 Telefon/fax : 0340-104.067
 e-mail : office@eco-green.ro , gabriela.badea@eco-green.ro

b. Monitorizarea factorului de mediu AER

Emisii

Pentru monitorizarea emisiilor în aer se vor preleva probe anual de la următoarele surse punctiforme (tabel nr.19):

Nr. crt.	Punctul de prelevare a probei	Poluanți analizați	VLE, mg/m ³	Frecven-ța	Metoda de prelevare	Metoda de analiza
1.	Coș de dispersie al instalației de cogenerare Coordonate Stereo X=414177.9 Y=803847.3	Pulberi–TSP	5	anual	Conf. Ord. 462/1993 sau SR ISO 10396/2001	-
		NO _x (NO ₂)	350			EN 14792/2005 ISO 11564/1998
		SO _x (SO ₂)	35			EN 14791/2005 ISO 7934/1989 ISO 11632/1998
		HAP (clasa 1-pct.8)	0,1			ISO 11338-1-2/2003



Tulcea, str.Garii , nr. 1 Bl. G1 , Sc. C , Apt.3
 J36/436/2007 CUI RO 22244774
 Telefon/fax : 0340-104.067
 e-mail : office@eco-green.ro , gabriela.badea@eco-green.ro

La analiza emisiilor în aer se vor înregistra și următoarele date de referință și calcul privind nivelul emisiilor (tabel nr.20):

Locul recoltării	Data și ora recoltării Începere/terminare	Capacitatea de funcționare a instalației	Noxe	Valoarea calculată a emisiilor în condiții de referință	Parametri auxiliari: - Debitul gazelor evacuate; - Temperatura gazelor evacuate

Imisii

Pentru monitorizarea imisiilor în aer se vor preleva probe din următoarele puncte (tabel nr.21):

Punctul de prelevare a probei	Poluanți analizați	Frecvența de prelevare probe și analiză poluanți	Perioada de mediere	CMA, conform STAS 12574/1987 mg/m ³	Metoda de prelevare	Metoda de analiză
La limita amplasamentului instalației de biogaz, cogenerare și bazine impermeabilizate, în toate cele 4 puncte cardinale	Hidrogen sulfurat	anual	30 min	0,015	Conform standardelor în vigoare	Conform standardelor în vigoare
			zilnică	0,008		
	Amoniac	anual	30 min	0,3		
			zilnică	0,1		
	Metan	anual	30 min			
			zilnică			
Pulberi în suspensie	anual	30 min	0,5			
		zilnică	0,15			



Tulcea, str.Garii , nr. 1 Bl. G1 , Sc. C , Apt.3
 J36/436/2007 CUI RO 22244774
 Telefon/fax : 0340-104.067
 e-mail : office@eco-green.ro , gabriela.badea@eco-green.ro

Monitorizarea emisiilor în aer pentru NO₂, SO₂, pulberi în suspensie PM10, se va realiza, astfel (tabel nr.22):

Punctul de prelevare a probei	Poluanți analizați	Frecvența de prelevare probe și analiză poluanți	Perioada de mediere	Valoarea limită impusă, μg/m ³	Metoda de prelevare	Metoda de analiză
La limita amplasamentului obiectivului, în toate cele 4 puncte cardinale	Pulberi în suspensie PM10	anual	24 h	50	SR EN 12341/2001	SR EN 12341/2001
	NO ₂	anual	1 h	200	EN 14792/2005 ISO 11564/1998 ISO 10849/1996	EN 14792/2005 ISO 11564/1998 ISO 10849/1996
	SO ₂	anual	24 h	125	EN 14791/2005 ISO 7934/1989 ISO 11632/1998	EN 14791/2005 ISO 7934/1989 ISO 11632/1998

În conformitate cu **HG 140/2008** privind stabilirea unor măsuri pentru aplicarea prevederilor Regulamentului (CE) al Parlamentului European și al Consiliului nr. 166/2006 privind înființarea Registrului European al Poluanților Emiși și Transferați și modificarea directivelor Consiliului 91/689/CEE și 96//61/CE, se va efectua de către laboratoare acreditate, o analiză pentru factorul de mediu aer pentru următorii poluanți (tabel nr.23):



Tulcea, str.Garii , nr. 1 Bl. G1 , Sc. C , Apt.3
J36/436/2007 CUI RO 22244774
Telefon/fax : 0340-104.067
e-mail : office@eco-green.ro , gabriela.badea@eco-green.ro

Nr. crt.	Parametru analizat	Metoda de analiză
1.	N ₂ O	ISO/TC 146/SC1/WG19 (informativ)
2.	NH ₃	SR EN 12341/2001
3.	CH ₄	ISO/TC 146/SC1/WG 22 (informativ)
4.	PM10	SR EN 12341/2001 sau ISO/TC 146/SC1/WG20 (informativ)
5.	SO ₂	EN 14791/2005 ISO 7934/1989 ISO 11632/1998

Urmează ca frecvența de monitorizare să fie stabilită de către APM Tulcea în funcție de primele rezultate obținute.

Mentinerea sistemului de monitorizare a imisiilor în cele 4 puncte cardinale ale amplasamentului aferent instalatiei de biogz , pentru poluanții: NH₃, H₂S, pulberi în suspensie, PM10 .Coordonatele Stereo 1970 ale punctelor de monitorizare a imisiilor sunt :

X	Y
414207.3	803865.49
414125.49	803835.18
414164.52	803929.29
413302.34	804530.57



Tulcea, str.Garii , nr. 1 Bl. G1 , Sc. C , Apt.3
J36/436/2007 CUI RO 22244774
Telefon/fax : 0340-104.067
e-mail : office@eco-green.ro , gabriela.badea@eco-green.ro

c. Monitorizarea calității SOLULUI și a APEI SUBTERANE

Monitorizarea apei subterane

Conform prevederilor Autorizatiei de Gospodarire a Apelor nr. 144/2012 emisa de Administratia Bazinala de Apa Dobrogea –Litoral pentru SC Carniprod SRL – Complexul Zootehnic km 4 , pentru monitorizarea calitatii apei din panza freatica sunt executate doua foraje de observatie , pe directia de curgere a apei , un foraj in zona depozitului de combustibil pentru centrala termica si un foraj in zona statiei de epurare. Indicatorii analizati : pH , nitrati , amoniu , sulfati , Cu, Zn , frecventa de monitorizare fiind anuala .

Avand in vedere ca apele uzate evacuate de SC Biocarnic Esco SRL ajung in acelasi loc (respectiv bazinele de dejectii C14 si C11 , cu un volum total de 30.000 mc) si vor fi utilizate pentru fertilizarea terenurilor agricole apartinand SC Carniprod SRL nu se justifica efectuarea de analize suplimentare pe amplasament (atat pentru sol cat si pentru apele subterane) .

Conform analizelor de sol efectuate de Oficiul Judetean pentru Studii Pedologice si Agrochimice Tulcea (probele au fost prelevate din aceleasi puncte in care s-a masurat zgomotul si se recomanda monitorizarea imisiilor – coordonatele Stereo 1970 sunt cele din tabelul alaturat :

Nr. crt .	X	Y
1	414125.49	803835.18
2	414164.52	803929.29
3	414207.3	803865.49
4	413302.34	804530.57

Se concluzioneaza :

- pH sau reactia solului este slab alcalina si este specifica solurilor din judetul Tulcea

- aprovizionarea cu fosfor este foarte buna ;
- aprovizionarea cu potasiu este foarte buna ;
- aprovizionarea cu azot este slaba ;
- aprovizionarea cu humus este slaba
- suprafata este moderat carbonatata .



Tulcea, str.Garii , nr. 1 Bl. G1 , Sc. C , Apt.3
J36/436/2007 CUI RO 22244774
Telefon/fax : 0340-104.067
e-mail : office@eco-green.ro , gabriela.badea@eco-green.ro

d. Managementul DEȘEURILOR

Titularul va respecta prevederile legale privind evidența gestiunii deșeurilor, recuperarea și eliminarea lor conform reglementărilor legale în vigoare.

Evidența deșeurilor produse este ținută **lunar** conform **HG 856/2002** privind gestiunea deșeurilor, modificată și completată de HG 210/2007 și Legea 211/2011 și conține următoarele informații: tipul deșeurilor, codul deșeurilor, instalația producătoare, cantitatea produsă, data evacuării deșeurilor din instalație, modul de stocare, data predării deșeurilor, cantitatea predată de către transportator, date privind orice amestecare a deșeurilor.

Deșeurile de la km 5 trebuie transportate la amplasamentul activităților de recuperare/eliminare fără a afecta în sens negativ mediul și în conformitate cu legislația și protocoalele naționale în vigoare.

e. Monitorizarea ZGOMOTULUI

Întrucât unitatea este amplasată la circa 1,0 km de satul Malcoci, comuna Nufărul, iar la limita incintei unității, se estimează un nivel de zgomot mai mic 65 dB .

Conform buletinului de analiza a zgomotului emis de SC DM Tech ECO SRL din 27.11.2017 s-a constatat ca valorile obtinute se incadreaza in LMA prevazute conform STAS 10009-88 .

Tabel nr. 1 Masuratori de zgomot exterior, de zi, cu grupul generator oprit

Punctul de masura	P1	P2	P3	P4	Limita admisa conform STAS 10009 - 2017 dB(A)
Valori masurate dB(A)	50,1	49,5	49,2	48,2	65
Valori masurate pe frecvente (dB)					Limite admise conform Cz60 (dB)
31,5 Hz	61,8	62,4	63,3	59,7	96,3
63 Hz	59,3	60,1	60,9	55,4	82,9
125 Hz	58,4	60,3	59,5	51,6	74,2
250 Hz	58,0	59,1	58,2	49,8	67,8
500 Hz	56,2	58,4	57,1	43,5	63,2
1 kHz	54,8	53,0	55,2	40,3	60
2 kHz	51,1	50,9	51,5	39,7	57,4
4 kHz	59,2	49,8	47,7	37,5	55,4
8 kHz	48,2	46,5	35,2	31,6	53,8



Tulcea, str.Garii , nr. 1 Bl. G1 , Sc. C , Apt.3
J36/436/2007 CUI RO 22244774
Telefon/fax : 0340-104.067
e-mail : office@eco-green.ro , gabriela.badea@eco-green.ro

Tabel nr. 2 Masuratori de zgomot, de zi, cu grupul generator pornit

Punctul de masura	P1	P2	P3	P4	Limita admisa conform STAS 10009 - 2017 dB(A)
Valori masurate dB(A)	53,9	54,1	53,7	52,8	65
Valori masurate pe frecvente (dB)					Limite admise conform Cz60 (dB)
31,5 Hz	67,3	69,5	68,0	67,4	96,3
63 Hz	67,1	66,8	67,2	65,5	82,9
125 Hz	64,2	66,1	65,4	63,9	74,2
250 Hz	63,0	60,5	58,2	58,7	67,8
500 Hz	59,4	57,5	54,4	51,9	63,2
1 kHz	54,6	52,1	50,8	48,7	60
2 kHz	52,3	51,1	49,2	46,5	57,4
4 kHz	50,0	49,4	44,7	43,8	55,4
8 kHz	46,8	45,4	43,9	41,5	53,8

Punctele in care s-a masurat zgomotul la limita amplasamentului au urmatoarele coordonate Stereo 1970 :

Nr. crt .	X	Y
1	414125.49	803835.18
2	414164.52	803929.29
3	414207.3	803865.49
4	413302.34	804530.57

Activitățile de pe amplasament respecta limitele nivelului de zgomot pentru incinte industriale conform STAS 10.009/1988.

f. Monitorizarea MIROSURILOR

Activitatea poate crea disconfort local datorită mirosului (prin manipularea dejectiilor animaliere). Se apreciază că impactul asupra populației din satul Malcoci va fi redus, datorită amplasării instalației și măsurilor prevăzute pentru reducerea emisiilor de noxe, respectiv a mirosurilor. Bazinele impermeabilizate sunt amplasate la cca.0,250 km de drumul județean DJ 222 C – Tulcea – Murighiol.

Trebuie avute în vedere condițiile atmosferice la planificarea activităților din care rezultă mirosuri neplăcute persistente, pentru a evita perioadele defavorabile dispersiei pe verticală a poluanților (inversiuni termice, timp înnourat). În acest fel, se previne transportul mirosului la distanțe mari.



Tulcea, str.Garii , nr. 1 Bl. G1 , Sc. C , Apt.3
J36/436/2007 CUI RO 22244774
Telefon/fax : 0340-104.067
e-mail : office@eco-green.ro , gabriela.badea@eco-green.ro

Se va ține evidența incidentelor de mediu, a reclamațiilor și măsurilor întreprinse.

g. Program de monitorizare avifauna

Programul de monitorizare trebuie să se desfășoare conform studiului efectuat pentru identificarea stării inițiale și a potențialelor efecte asupra mediului, fiind propriu zis o continuare a acestuia, în vederea corelării datelor deja obținute, astfel încât să poată releva date referitoare la speciile de flora și toate categoriile de animale posibil a fi prezente în zona de studiu, și anume: amfibieni, reptile, păsări cuibăritoare sau oaspeți de vară, păsări sedentare, păsări oaspeți de iarnă și păsări migratoare, care pot migra pe deasupra amplasamentului, mamifere, precum și evoluția acestora ca urmare a implementării instalației de biogaz . Ținând cont de aceste considerente, se vor utiliza aceleași două metode distincte de colectare și evaluare a datelor, și anume: metoda transectelor în puncte pentru speciile cuibăritoare, sedentare și care ierneză, și metoda punctelor fixe pentru speciile migratoare. Perioadele în care se vor efectua monitorizările avifaunei se vor face ținând cont de perioadele favorabile pentru colectarea fiecărui set de date.

Pentru speciile de păsări, deși se cunosc perioadele favorabile evaluării fiecărei categorii (cuibăritoare, de pasaj, sedentare etc.) este bine să nu se stabilească date stricte de colectare a datelor pe teren deoarece factorii climatici sau alți factori externi pot influența dinamica păsărilor, iar aceste date stricte pot influența negativ calitatea datelor obținute. În acest sens, este recomandabil ca în cadrul fiecărui stadiu de monitorizare să fie alocat un număr suficient de zile de colectare a datelor care să cuprindă toate etapele unui stadiu, după cum urmează:

1. păsări cuibăritoare: un număr de 4 deplasări care să acopere atât perioada de cuibărit cât și cea de creștere a puilor;



Tulcea, str.Garii , nr. 1 Bl. G1 , Sc. C , Apt.3
 J36/436/2007 CUI RO 22244774
 Telefon/fax : 0340-104.067
 e-mail : office@eco-green.ro , gabriela.badea@eco-green.ro

2. păsări de pasaj (migratoare): un număr de 6 deplasări pentru fiecare perioadă de migrație (de primăvară sau de toamnă) care să cuprindă începutul, vârful și sfârșitul perioadei de migrație;

3. păsări oaspeți de iarnă: un număr de 5 deplasări care să cuprindă venirea păsărilor în cartierele de iernare, dinamica din cartierele de iernare și plecarea lor către locurile de cuibărit;

4. păsări sedentare: se vor monitoriza în cadrul deplasărilor pentru păsările cuibăritoare și cele care ierneză.

Planul de monitorizare al faunei conține mai multe particularități funcție de gruparea taxonomică, așa cum sunt relevate în tabelul nr.24, fiecare obiectiv stabilit fiind măsurabil prin intermediul indicatorilor specifici:

PLAN MONITORIZARE FAUNĂ		
GRUPARE TAXONOMICĂ	OBIECTIVE	INDICATORI
Reptile	1. Monitorizarea populațiilor de reptile prezente în cadrul amplasamentului;	1. Identificarea tuturor speciilor de reptile; 2. Derularea lucrărilor doar în perioadele recomandate
Păsări cuibăritoare	1. Continuarea monitorizării răspândirii speciilor cuibăritoare în cadrul vecinătății amplasamentului; 2. Monitorizarea etologiei speciilor de păsări cuibăritoare pe perioada de funcționare; 3. Planificarea etapelor de pregătire a cartierului astfel încât să nu interfere cu perioada efectivă a cuibăritului acestor specii;	1. Completarea datelor actuale cu cele obținute din programul de monitorizare 2. Evidențierea comportamentului păsărilor pe respectivele perioade comparativ cu comportamentul inițial 3. Respectarea perioadelor recomandate
Păsări de pasaj	1. Monitorizarea dinamicii migrației în perimetrul cartierului cât și zonele adiacente; 2. Monitorizarea comportamentului speciilor de pasaj pe durata funcționării, în vederea asigurării unor condiții optime de pasaj.	1. Completarea datelor actuale cu cele obținute din programul de monitorizare 2. Evidențierea comportamentului păsărilor pe respectivele perioade comparativ cu comportamentul inițial
Păsări oaspeți de iarnă	1. Monitorizarea deplasărilor sezoniere ale populațiilor de găște în sectorul lor de iernare;	1. Completarea datelor actuale cu cele obținute din programul de monitorizare



Tulcea, str.Garii , nr. 1 Bl. G1 , Sc. C , Apt.3
J36/436/2007 CUI RO 22244774
Telefon/fax : 0340-104.067
e-mail : office@eco-green.ro , gabriela.badea@eco-green.ro

Mamifere	1. Monitorizarea speciilor de mamifere rezidente precum și a celor care pot tranzita amplasamentul în căutarea hranei	1. Completarea datelor actuale cu cele obținute din programul de monitorizare
----------	---	---

Pentru flora NU se recomanda plan de monitorizare .

Suprafața cuprinsă în planul de monitorizare este reprezentată de suprafața amplasamentului, la care se adaugă zonele învecinate care conțin același tip de habitate ca și amplasamentul. Aceste zone învecinate (pe o rază de 1 km în jurul amplasamentului) reprezintă de fapt zonele martor care sunt un punct de referință între situația inițială din cadrul amplasamentului și cea finală. În funcție de datele colectate din zona amplasamentului și zonele martor, eventualele diferențe dintre datele analizate vor evidenția evoluția biodiversității din amplasamentul cartierului rezidențial odată cu punerea în funcțiune a acestuia.

În cazul în care se observă o scădere a efectivelor păsărilor identificate în zona de studiu cu mai mult de 15% se va decide sistarea activităților și evaluarea impactului astfel încât să se asigure încadrarea în această valoare de maxim 15% scădere a efectivului păsărilor, valoare care va fi considerată valoare prag.

Datele colectate în cadrul programului de monitorizare se vor analiza și se vor raporta către autoritatea competentă de mediu.



Tulcea, str.Garii , nr. 1 Bl. G1 , Sc. C , Apt.3
J36/436/2007 CUI RO 22244774
Telefon/fax : 0340-104.067
e-mail : office@eco-green.ro , gabriela.badea@eco-green.ro

5. Situatii de risc

Obiectivul general urmărit de S.C. BIOCARNIC ESCO SRL este prevenirea accidentelor majore care implică substanțe periculoase precum și limitarea consecințelor acestora pentru om și mediu, urmărind totodată și asigurarea unor nivele înalte de protecție în Uniunea Europeană într-un mod consistent și efectiv.

Accidentele majore constituie catastrofe, atât pentru victimele acestora cât și pentru mediul afectat. Accidentele majore au consecințe economico-sociale din cele mai severe. Accidentele majore nu se limitează nici în spațiu și nici în timp. Datorită faptului că în marea lor majoritate sunt provocate de substanțe sau produși periculoși, substanțe care se pot afla și în stările lichidă și gazoasă, unda accidentogenă se poate propaga pe distanțe mari, afectând tot ce întâlnește în cale.

Managementul riscului de mediu este unul dintre aspectele importante abordate în legislația românească ce are în vedere stabilirea unor politici de mediu care să asigure o dezvoltare durabilă. În esență, acesta constă în identificarea eventualelor riscuri de poluări, stabilirea probabilităților de apariție, factorii de mediu susceptibili a fi impactați, precum și modalități de prevenire și control pentru aceste riscuri.

Sistemul de management al securității cuprinde acea parte a sistemului general de management care include structura organizatorică, responsabilitățile, practicile, procedurile, procesele și resursele pentru determinarea și punerea în aplicare a politicii de prevenire a accidentelor majore.

Sistemul de prevenire, reducere și control integrat al poluării cere să fie luate măsurile necesare pentru prevenirea accidentelor, care pot avea consecințe asupra mediului și limitarea consecințelor acestora. Această secțiune se referă la funcționarea oricărei instalații care prezintă un potențial de emisii accidentale.

Riscurile identificate sunt de doua categorii:

- riscuri naturale;
- riscuri tehnologice.



Tulcea, str.Garii , nr. 1 Bl. G1 , Sc. C , Apt.3
J36/436/2007 CUI RO 22244774
Telefon/fax : 0340-104.067
e-mail : office@eco-green.ro , gabriela.badea@eco-green.ro

Riscuri naturale : Obiectivul este amplasat într-o zonă în care riscurile naturale (cutremure, inundații, alunecări/scufundări de teren, etc.) sunt relativ reduse. Amplasamentul propriu-zis și zona înconjurătoare sunt stabile fără a se semnala manifestări ale unor fenomene geodinamice care ar putea afecta comportarea construcțiilor existente sau ce se vor edifica. Din punct de vedere geologic formațiunile geologice ce apar sunt soluri cenusii închise și cernoziomurile levigabile (slab, moderat și puternic), la care se adaugă pe areale mai restrânse litosoluri și cernoziomuri carbonatice. În restul zonei se întâlnesc cernoziomuri levigabile, instalate pe loessurile de vârstă cuaternară.

Aceste tipuri de soluri sunt caracteristice formațiunilor intens drenate (cu orizontul freatic foarte adânc) și au o constituție lutoasă și luto-argiloasă.

Grosimea acestor soluri variază între 2,0 și 3,5 m, iar din punct de vedere al acidității, solurile din zonă au un pH în general neutru, cuprins între 6,5 și 7. Aceste soluri s-au format pe produsele dezagregate și alterate ale diferitelor formațiuni cristaline, roci magmatice și roci sedimentare.

Pe terenul aferent sectorului zootehnic s-au efectuat mai multe studii geotehnice, care au pus în evidență următoarea stratificație:

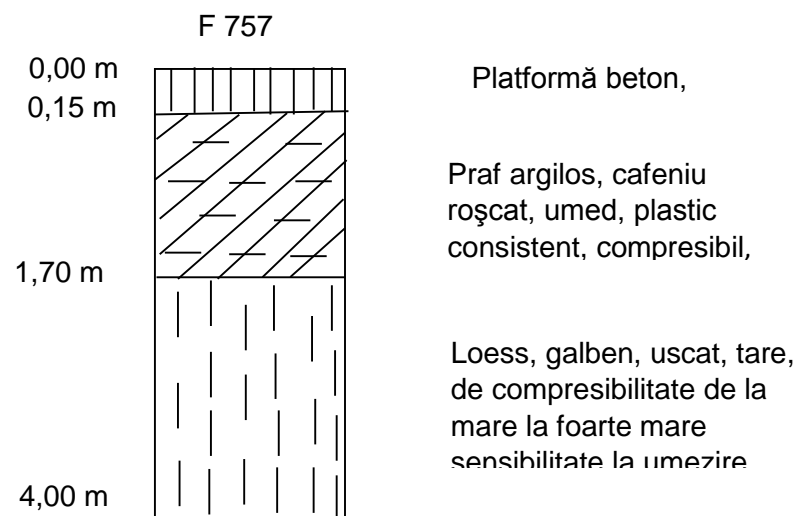


Fig.14 – stratificație sol



Tulcea, str.Garii , nr. 1 Bl. G1 , Sc. C , Apt.3
J36/436/2007 CUI RO 22244774
Telefon/fax : 0340-104.067
e-mail : office@eco-green.ro , gabriela.badea@eco-green.ro

Prelevările de la diferite cote pe verticala forajului prezintă următoarele valori ale caracteristicilor geotehnice:

	F757/2m	F757/3m	F757/4m
Umiditate W %	13,2	10,4	10,2
Densitate volumică naturală δW g/cm ³	1,67	1,72	1,70
Densitate volumică uscată δW g/cm ³	1,48	1,56	1,54
Porozitate %	44	42	42
Indice de porozitate	0,79	0,72	0,72
Grad de umiditate	0,43	0,37	0,37

Caracterizarea în conformitate cu STAS 3300/2-85 prevede următoarele:

- prezența unui pământ loessoid poros; valorile caracterizează un teren cu compresibilitate mare, dificil de fundare
- prezența unui pământ macroporic afânat, capabil de tasări medii în caz de umezire
- prezența unui pământ foarte sensibil la îngheț

Conform prevederilor din STAS 3300/2-85, presiunea convențională de calcul pentru stratul de loess, se poate considera fiind:

$$P_{conv} = 120 \text{ kPa}$$

Configurația geomorfologică a zonei din care face parte și amplasamentul analizat este cea de teren plan, iar cota absolută medie are valoarea de 150,00 m.

Pe amplasament NU exista nici un curs de apa permanent/nepermanent , Dunarea aflându-se la aproximativ 3 km .

O situatie aparte este generata de un risc potential in caz de secetă, ceea ce ar duce la reducerea disponibilității materiei prime (vegetala) pentru stația de biogaz. Acest aspect nu va genera un impact asupra calității mediului, în schimb va influența condițiile economico - financiare ale investiției.



Tulcea, str.Garii , nr. 1 Bl. G1 , Sc. C , Apt.3
J36/436/2007 CUI RO 22244774
Telefon/fax : 0340-104.067
e-mail : office@eco-green.ro , gabriela.badea@eco-green.ro

Riscuri tehnologice

Construcția și operarea unei instalații de producere a biogazului trebuie să țină seama de o serie întreagă de norme de siguranță de importanță maximă, în caz contrar putând să apară un număr de potențiale riscuri privind siguranța oamenilor, a viețuitoarelor și mediului. Situații de accident și/sau avarie caracterizate de creșterea valorilor concentrațiilor de poluanți în mediu, conduc la depășiri substanțiale ale concentrațiilor maxime admisibile stipulate în normele în vigoare pentru protecția personalului, a populației și a factorilor de mediu.

În funcție de profilul fluxului tehnologic, de fiabilitatea echipamentelor, de sistemul de automatizare din dotare, de disciplina tehnologică, stările de avarie sunt mai mult sau mai puțin frecvente și persistente. Prin luarea măsurilor corespunzătoare de siguranță sunt evitate apariția oricăror riscuri, a situațiilor neprevăzute și totodată sunt asigurate condițiile de operare în siguranță a instalației.

Măsurile de siguranță ce se impun se referă în principal la aspectele enumerate mai jos, cele mai importante și relevante pentru instalație fiind detaliate:

- **Prevenirea exploziilor și a incendiilor:** Biogazul, în combinație cu aerul, poate forma un amestec gazos exploziv. Riscul de incendiu și explozie este, în special, ridicat în apropierea digestoarelor și a rezervoarelor de biogaz. În zonele periculoase (EX-zone) așa cum sunt clasificate de Directiva Europeană 1999/92/EC, după frecvența și durata de apariție a atmosferelor explozive, vor fi luate măsuri adecvate de prevenire, cu scopul evitării accidentelor.

Instalațiile de producere a biogazului se pot încadra în: Zona 1 - Zonă în care o atmosferă explozivă, constând dintr-un amestec de aer și substanțe inflamabile (sub formă de gaz, vapori sau aburi), apare în mod ocazional, în condiții normale de operare și în Zona 2 - Zonă în care o atmosferă explozivă, constând dintr-un amestec de aer și substanțe inflamabile (sub formă de gaz, vapori sau aburi), nu este probabil să apară, în condiții normale de operare, dar, în cazul în care are loc, aceasta se produce numai pentru o perioadă scurtă de timp.

În pofida faptului că producerea exploziilor poate avea loc numai în anumite condiții, există întotdeauna riscul de incendiu, în cazul existenței focului deschis, a scurt-circuitelor apărute în interiorul dispozitivelor electrice sau a trăsnetelor.



Tulcea, str.Garii , nr. 1 Bl. G1 , Sc. C , Apt.3
J36/436/2007 CUI RO 22244774
Telefon/fax : 0340-104.067
e-mail : office@eco-green.ro , gabriela.badea@eco-green.ro

- **Prevenirea asfixiei și a otrăvirii.** În special prezența hidrogenului sulfurat (H_2S) în biogazul non-desulfurat poate fi extrem de toxică, chiar și în concentrații scăzute, având drept rezultat apariția simptomelor de otrăvire sau asfixie și chiar moartea. În special în cazul încăperilor închise, cu elevație joasă (de exemplu, pivnițe, camere la subsol etc.), asfixia poate fi cauzată de înlocuirea oxigenului de către biogaz.

Biogazul este mai ușor decât aerul, având o densitate relativă de aproximativ $1,2 \text{ kg/m}^3$, însă prezintă tendința de a se separa în componentele sale. Dioxidul de carbon, care este mai greu ($D = 1,85 \text{ kg/m}^3$), ocupă zonele mai joase, în timp ce metanul, mai ușor ($D = 0,72 \text{ kg/m}^3$), se ridică în atmosferă. Mentionam ca in spatiile inchise existente, in care este prezent biogazul , personalul de deservire NU are acces . Singurul loc unde personalul are acces este motorul de cogenerare CHP , in sa acest spatiu este dotat cu sensor de alertare. Mai mult, se poarta echipament de protecție (de exemplu, dispozitive de avertizare asupra prezenței gazului, pentru protecția respirației etc.), și fiecare operator este dotat cu detector portabil de gaz (gaz alert) .

SC Biocarnic Esco SRL are încheiat Contract de prestari servicii nr.8717/05.11.2015 cu Pro Consulting SRL (servicii de situatii de urgenta partiale conform art. 20 alin 2 din OMAI nr. 163/2007 cu completarile si modificarile ulterioare) si nr. 8152/14.05.2015 (servicii SSM partiale conform art. 15 din HG nr. 1425/2006 cu cu completarile si modificarile ulterioare) .

Pe parcursul fluxului tehnologic al instalatiei, au fost identificate următoarele situatii posibile de risc:

1. Producerea biogazului

1.1. Receptie - depozitare materii prime:

- riscul eliberării de poluanți în timpul manipulării materiilor prime;

1.2. Digestie

- riscul contaminării solului cu substanțe poluante (scurgeri materiale) – incarcatorul de solide (are platforma betonata prevazuta cu scurgere – ajunge in SP01 si de aici in treapta mecanica a statiei de epurare Carniprod SRL .

- risc de explozie;
- risc de incendiu;



Tulcea, str.Garii , nr. 1 Bl. G1 , Sc. C , Apt.3
J36/436/2007 CUI RO 22244774
Telefon/fax : 0340-104.067
e-mail : office@eco-green.ro , gabriela.badea@eco-green.ro

1.3. Transport; Combustie biogaz

- risc explozie;
- risc incendiu;
- risc de poluări accidentale cu gaze cu efect de seră;

2. Valorificare energetică a biogazului:

- risc emisii poluanti în aer;
- riscuri mecanice;

3. Post Trafo

- risc de electrocutare;
- risc de ardere;

Referitor la riscul la incendii, prin procesul tehnologic si fluxul de fabricatie se mentioneaza ca utilajele tehnologice functioneaza in mediu umed fara risc de incendii. Astfel:

- bazinele de stocare materii prime, bazinele de preparare si bazinele de stocare a lichidului post digestie nu prezinta materiale inflamabile si functioneaza in mediu umed

- digestoarele functioneaza in mediu umed, iar biogazul produs nu este inflamabil (avand o concentratie mare de CO₂, iar acesta devine inflamabil numai compresat) totodata, in interior biogazul are presiune atmosferica, iar digestoarele au prevazute supape duble sub si supra presiune - gazometrul este prevazut cu invelis triplu special tratat ignifug, iar gazul in exces este ars in torta special proiectata

- cogeneratorul este special construit antiexplozie si antiincendiu. Ca masuri suplimentare, in afara de prevedere unei dotari PSI, se mentioneaza:

- bazinele de stocare lichid post-digestie au in permanenta un volum suficient de lichid inert, care poate fi folosit ca rezerva la stingerea incendiilor;

- in exploatare se vor respecta toate normele in vigoare de prevenire si stingere a incendiilor;

- materialele, echipamentele si aparatajul electric vor fi agrementate conform standardelor;

- montarea instalatiilor electrice se va face coordonat cu celelalte instalatii;

- fiabilitatea instalatiilor electrice prin asigurarea continuitatii si a parametrilor tehnici;



Tulcea, str.Garii , nr. 1 Bl. G1 , Sc. C , Apt.3
J36/436/2007 CUI RO 22244774
Telefon/fax : 0340-104.067
e-mail : office@eco-green.ro , gabriela.badea@eco-green.ro

- instalatii de protectie impotriva descarilor atmosferice realizate cu sisteme de captare tip PDA;
- instalatii de detectie si alarmare in caz de incendiu;

Managementului riscului reprezintă procesul de luare a deciziilor și implementarea acestuia privitor la riscurile accesibile sau tolerabile și minimalizarea sau modificarea acestora ca parte a unui ciclu repetativ. Modelul de management de risc adoptat va trebui adaptat de conducerea societății la condițiile reale ce pot apărea și genera riscuri. Sistemul de management al evenimentelor se bazează pe proceduri de evaluare a pericolelor și se concretizează prin programul de prevenire și planul/programul de urgență, care înglobează măsuri privind siguranța obiectivului, protecția civilă, prevenirea și stingerea incendiilor și nu în ultimul rând protecția mediului.

Procedurile operaționale și planurile de intervenție se referă la:

- dezastre de natura geologica sau meteorologica cum ar fi: cutremure, alunecări de teren, inundații, canicula, geruri;
- dezastre datorita activității umane; acestea pot fi minore, controlabile, datorita unor avarii la utilaje, trasee, instalații, sau majore adică avarii necontrolabile cum ar fi incendiile și exploziile, accidentele majore la manipulare și transport, depozitare defectuoasă;
- funcționarea defectuoasă a instalațiilor de depoluare.

Securitatea și sănătatea salariaților reprezintă ansamblul măsurilor tehnice, sanitare, organizatorice și juridice care au ca scop ocrotirea vieții și sănătății angajaților, prin asigurarea celor mai bune condiții de muncă, prevenirea îmbolnăvirilor profesionale și a accidentelor de muncă, precum și prin asigurarea unor condiții speciale pentru cei care efectuează munci grele sau vătămătoare. Un rezumat (sinteză) a riscurilor potențiale, factorii afectați și măsurile de prevenire, control și diminuare a efectelor, este prezentat în tabelul de mai jos (25) .



Tulcea, str.Garii , nr. 1 Bl. G1 , Sc. C , Apt.3
 J36/436/2007 CUI RO 22244774
 Telefon/fax : 0340-104.067
 e-mail : office@eco-green.ro , gabriela.badea@eco-green.ro

Nr. crt.	Riscuri potientiale	Factori afectati/amploare	Masuri de prevenire , control si reducere a efectelor
1	Risc de explozie si incendiu	<p>-factorii de mediu (apa, aer, sol/subsol) -mediul socio-economic</p> <p>Amploare :</p> <p>-in spatiu : se limiteaza pe platforma instalatiei si a statiei de epurare -in timp : efectele imediate sunt de scurta durata (emisii poluanti etc.) ,iar efectele socio-economice pot fi de durata mai mare in functie de amploarea evenimentului</p>	<p>-rezervoarele si conductele pentru stocarea si vehicularea biogazului sunt realizate din material rezistente si au fost proiectate pentru a corespunde conditiilor de functionare a instalatiei ; -pentru prevenirea formarii amestecurilor explozive aer-metan instalatia este prevazuta cu detectoare de CH₄ ; -pentru prevenirea cresterii presiunii in post-digestor , in cazul unei avarii la generatorul de biogas , instalatia este prevazuta cu un consumator de necesitate (facla) , proiectat sa poate arde in conditii de siguranta debitul de biogaz generat de instalatie -instruirea personalului privind pericolele de explozie si incendiu -elaborarea unui regulament intern cu privire la masurile de prevenire a incendiilor si exploziilor -elaborarea planului pentru situatii de urgenta - In caz de incendiu , amplasamentul este dotat cu o rezerva de apa de incendiu ; -amplasamentul este dotat cu system de supraveghere video ; -instalatie este prevazuta cu paratrasnet ; - Respectarea planurilor de mentenanta si control a starii tehnice a instalatiilor si echipamentelor de pe amplasament .</p>



Tulcea, str.Garii , nr. 1 Bl. G1 , Sc. C , Apt.3
 J36/436/2007 CUI RO 22244774
 Telefon/fax : 0340-104.067
 e-mail : office@eco-green.ro , gabriela.badea@eco-green.ro

2	Risc de electrocutare si/sau ardere	Factor uman	-traseele de transport si distributie a energiei electrice au fost proiectate si realizate cu respectarea normelor specific in vigoare ; -interventiile la postul trafosi instalatiile electrice aferente se vor efectua numai cu personal autorizat -instruirea personalului ; -respectarea planurilor de mentenanta si control .
3	Risc de otravire/asfixie	Factori umani Fauna Amplouare : local si temporar	-depozitarea materiilor prime si desfasurarea proceselor generatoare de substante ce pot provoca otraviri/asfixieri se realizeaza in spatii inchise , din care evacuarea gazelor se face controlat ; -instruirea personalului ; -Asigurarea echipamentelor de protectie adecvata -existenta unui plan de situatii de urgenta si interventii intern si extern, care prevede masuri de limitare in timp si spatiu a efectelor unui eveniment
4	Risc de poluare cu substante generatoare de miros , substante periculoase si gaze cu efect de sera	Factori de mediu aer , sol-subsol Sanatatea populatiei Flora si fauna Amplouare : limitata in spatiu si timp	-depozitarea materiilor prime si desfasurarea proceselor generatoare de substante ce pot provoca miros se realizeaza in spatii inchise , din care evacuarea gazelor se face controlat ; - Depozitarea digestatului in spatii special amenajate – bazinul de dejectii C4 pentru digestatul solid si bazinele de dejectii C12 si C9 (in caz de avarie) pentru digestatul lichid ; -plan de mentenanta a echipamentelor component si a conductelor si retelelor de canalizare din incinta , in scopul prevenirii



Tulcea, str.Garii , nr. 1 Bl. G1 , Sc. C , Apt.3
 J36/436/2007 CUI RO 22244774
 Telefon/fax : 0340-104.067
 e-mail : office@eco-green.ro , gabriela.badea@eco-green.ro

			<p>scurgerilor si depunerilor de material generatoare de mirosuri</p> <ul style="list-style-type: none"> -respectarea cu strictete a planului de mentenanta si control a starii tehnice si supravegherea permanenta a proceselor de purificare a biogazului si de valorificare energetica a acestora ; -controlul permanent a concentratiei de gaz metan din atmosfera cu ajutorul detectoarelor -mentinerea faciei intr-o stare tehnica corespunzatoare , capabila sa preia in orice moment surplusul de gaz metan din instalatie -monitorizarea emisiilor in factorii de mediu aer/sol/zgomot/miros -automonitorizarea permanenta a parametrilor de proces - plan de gestiune a deseurilor .
5	Risc de poluare biologica	Factor uman Factori de mediu Biodiversitate	-transportul , manipularea materiilor prime se face cu respectarea conditiilor din Regulamentul CE 142/2011.

Componența colectivului constituit pentru acțiuni de intervenție la instalatia de biogaz este (tabel 26) :



Tulcea, str.Garii , nr. 1 Bl. G1 , Sc. C , Apt.3
 J36/436/2007 CUI RO 22244774
 Telefon/fax : 0340-104.067
 e-mail : office@eco-green.ro , gabriela.badea@eco-green.ro

Nr. crt.	Nume și prenume	Funcția/ loc de muncă	Adresa	Telefon	Răspunderi
0	1	2	3	4	5
1	Laurentiu Ivanov	SC BIOCARNIC ESCO SRL Manager de productie si director tehnic	Soseaua Tulcea Murighiol km 4-5	0731363007	-intrerupe alimentarea cu energie electrica a tuturor echipamentelor - pregateste si utilizeaza hidrantele din dotare daca este cazul - anunță șeful ierarhic superior, - anunta organele abilitate prin apel la 112
2	Constantin Stefan	Operator Biocarnic ESCO	Soseaua Tulcea Murighiol km 4-5	0728889814	-intervine pentru localizarea avariei respectiv a poluării și acționează în vederea remedierii situației
3	Paul Comisan	Operator Biocarnic ESCO	Soseaua Tulcea Murighiol km 4-5	0745059292	-intervine pentru localizarea avariei respectiv a poluării și acționează în vederea remedierii situației
4	Tudorel Sopirla	Operator Biocarnic ESCO	Soseaua Tulcea Murighiol km 4-5	0731350424	-intervine pentru localizarea avariei respectiv a poluării și acționează în vederea remedierii situației
5	George Trofim	Sef echipa Biocarnic ESCO	Soseaua Tulcea Murighiol km 4-5	0731350425	-intervine pentru localizarea avariei respectiv a poluării și acționează în vederea remedierii situației
6	Dinu Costinel	Operator Biocarnic ESCO	Soseaua Tulcea Murighiol km 4-5	0731363008	-intervine pentru localizarea avariei respectiv a poluării și acționează în vederea remedierii situației
7	Vasile Terente	Operator Biocarnic ESCO	Soseaua Tulcea Murighiol km 4-5	0751706831	-intervine pentru localizarea avariei respectiv a poluării și acționează în vederea remedierii situației



Tulcea, str.Garii , nr. 1 Bl. G1 , Sc. C , Apt.3
J36/436/2007 CUI RO 22244774
Telefon/fax : 0340-104.067
e-mail : office@eco-green.ro , gabriela.badea@eco-green.ro

Controlul operațional

S.C. BIOCARNIC ESCO SRL planifică toate activitățile, inclusiv activitatea de întreținere, asigurându-se că acestea se realizează în condiții specificate, prin:

- a) stabilirea și menținerea procedurilor documentate pentru a cuprinde situațiile în care absența unor astfel de proceduri ar putea conduce la abateri de la politica de mediu, obiectivele generale și obiectivele specifice de mediu;
- b) stipularea în proceduri a criteriilor de operare;
- c) stabilirea și menținerea procedurilor referitoare la aspectele de mediu semnificative, identificabile ale bunurilor și serviciilor utilizate.

Managementul pentru modernizare

Societatea S.C. BIOCARNIC ESCO SRL a realizat un Plan de prevenire și combatere a poluărilor accidentale ale aerului și solului și subsolului .

Deși Instalația de biogaz aparținând BIOCARNIC ESCO SRL se încadrează în categoria de risc minor conform prevederilor Legii nr. 59/11.04.2016 ce transpune Directiva SEVESO , planul tratează diversele evenimente care pot să apară în timpul funcționării .

Monitorizarea performanței

S.C. BIOCARNIC ESCO SRL stabilește prin sistemul de management al securității adoptarea și punerea în aplicare a procedurilor pentru evaluarea continuă a îndeplinirii obiectivelor privind prevenirea accidentelor , precum și adoptarea și punerea în aplicare a mecanismelor de investigație și de întreprindere a acțiunilor corective în caz de nerespectare. Procedurile acoperă sistemul de raportare al S.C. BIOCARNIC ESCO SRL privind accidentele de tip avarie, în special cele care indică eșecul măsurilor de prevenire, precum și investigațiile și monitorizarea pe baza experienței astfel acumulate.



Tulcea, str.Garii , nr. 1 Bl. G1 , Sc. C , Apt.3
J36/436/2007 CUI RO 22244774
Telefon/fax : 0340-104.067
e-mail : office@eco-green.ro , gabriela.badea@eco-green.ro

Verificare și revizuire

Adoptarea și punerea în aplicare a procedurilor de evaluare periodică, sistematică a politicii de prevenire a accidentelor și a eficienței sistemului adecvat de management al securității; revizuirea documentată a performanței politicii și a sistemului de management al securității, precum și actualizarea acestuia se face de către conducerea S.C. BIOCARNIC ESCO SRL .

Cerințele stabilite în documentul privind politicile de prevenire a accidentelor majore, sunt ajustate în funcție de pericolele de accidente majore prezentate de instalația de biogaz , exploatat de societate.

Masuri de prevenire si control :

- se vor respecta reglementarile in vigoare privind organizarea activitatii de prevenire si stingere a incendiilor ;
- se va respecta programul de revizii si reparatii al instalatiilor ;
- se vor actualiza periodic : Planul de prevenire si combatere a poluarilor accidentale, Planul de interventii in caz de incendiu .



Tulcea, str.Garii , nr. 1 Bl. G1 , Sc. C , Apt.3
J36/436/2007 CUI RO 22244774
Telefon/fax : 0340-104.067
e-mail : office@eco-green.ro , gabriela.badea@eco-green.ro

6.RECOMANDARI

6.1. Model conceptual

Scopul Raportului de amplasament pentru un obiectiv este de a stabili calitatea mediului de pe amplasament si imprejurimi la momentul inceperii activitatii obiectivului in cauza si/sau la modificari ce afecteaza activitatea instalatiei IPPC .

Starea de calitate a mediului la momentul initial se ia in considerare ca punct “ initial” de referinta .

Pentru aceasta , se realizeaza un model conceptual tip *sursa – cale –receptor* bazat atat pe consideratii generale privind tipul de activitate desfasurata in instalatia in cauza , cat si pe consideratii specifice amplasamentului analizat .

Consideratii generale :

- Activitatea desfasurata pe amplasamentul IPPC (instalatie de productie a energiei electrice si termice din biogaz) nu presupune folosirea de substante chimice periculoase care sa conduca la contaminarea terenurilor aferente amplasamentului ;
- Deseurile specifice sunt deseuri menajere rezultate de la angajatii societatii , care sunt depozitate in pubele , in conditii de siguranta si valorificate/eliminate prin societati autorizate (SC JT Grup SRL) si deseuri tehnologice – digestat lichid – ajunge in bazinele de stocare si cel solid – in paturile de uscare ale SC Carniproduct SRL . Deseurile metalice feroase , neferoase , deseurile din demolari etc. pot sa apara accidental , in cazul in care se realizeaza interventii pe instalatie . Toate deseurile sunt gestionate si raportate conform HG nr. 856/2002 si a Legii nr. 211/2011 privind regimul deseurilor .Tipurile si cantitatile de deseuri care pot fi generate pe amplasament au fost prezentate atat in Fisa de solicitare cat si in prezentul Raport de amplasament .



Tulcea, str.Garii , nr. 1 Bl. G1 , Sc. C , Apt.3
J36/436/2007 CUI RO 22244774
Telefon/fax : 0340-104.067
e-mail : office@eco-green.ro , gabriela.badea@eco-green.ro

Consideratii specifice amplasamentului :

- instalatia de biogaz a fost construita pe un teren apartinand SC Carniproduct SRL – unde functioneaza statia de epurare a Complexului zootehnic de la km 4 . Aceasta investitie s-a realizat prin asocierea a doua societati : Carniproduct SRL si Energobit SRL , scopul fiind eliminarea evacuarii de ape uzate in emisar (fluviul Dunarea) si valorificarea dejectiilor (de origine animal si vegetala) produse in Complexele zootehnice de la km 4 si km 5 (materia prima utilizata pentru obtinerea biogazului fiind generata de acestea) .

Primele demersuri pentru realizarea unei instalatii de biogaz le-a facut Carniproduct SRL , care a obtinut Acordul de mediu nr. 19/28.10.2009 emis de ARPM Galati . Lipsa fondurilor a determinat societatea sa se asocieze cu o firma care sa poata sustine investitia . Astfel , a luat fiinta Biocarnic Esco SRL , societate care in anul 2015 a finalizat de construit instalatia de biogaz , conform Procesului verbal de receptie incheiat la data de 10.11.2015 cu Cimex SA Tulcea .

Conform Raportului de teren 10388/02.09.2015 si a Procesului- verbal nr. 10389/02.09.2015 investitia s-a realizat cu respectarea prevederilor actelor de reglementare emise de APM Tulcea : decizia etapei de incadrare nr. 1545/13.05.2014, nr. 1796/21.03.2015 si Decizia Etapei de Incadrare nr. 482/17.08.2017.



Tulcea, str.Garii , nr. 1 Bl. G1 , Sc. C , Apt.3
J36/436/2007 CUI RO 22244774
Telefon/fax : 0340-104.067
e-mail : office@eco-green.ro , gabriela.badea@eco-green.ro

6.2. Concluzii,recomandari

Obligațiile de bază ale titularului activității privind exploatarea instalațiilor de pe platforma incintei analizate sunt următoarele:

- luarea tuturor măsurilor de prevenire eficientă a poluării, în special prin recurgerea la cele mai bune tehnici disponibile;
- luarea măsurilor care să asigure că nici o poluare importantă nu va fi cauzată;
- diminuarea producerii de deșeuri, iar în cazul în care aceasta nu poate fi evitată, valorificarea lor, iar în caz de imposibilitate tehnică și economică, neutralizarea și eliminarea acestora, evitându-se sau reducându-se impactul asupra mediului;
- utilizarea eficientă a energiei;
- luarea măsurilor necesare pentru prevenirea accidentelor și limitarea consecințelor acestora;
- luarea măsurilor necesare, în cazul încetării definitive a activităților, pentru evitarea oricărui risc de poluare și pentru aducerea amplasamentului și a zonelor afectate într-o stare care să permită reutilizarea acestora.

În determinarea celor mai bune tehnici disponibile, trebuie să se acorde o atenție specială următorilor factori, fără a uita costurile și beneficiile posibile ale unei măsuri, precum și principiile de precauție și prevenire:

- utilizarea unei tehnologii care să producă cât mai puține deșeuri;
- utilizarea substanțelor mai puțin periculoase;
- promovarea recuperării și reciclării substanțelor generate și utilizate în proces, precum și a deșeurilor;



Tulcea, str.Garii , nr. 1 Bl. G1 , Sc. C , Apt.3
J36/436/2007 CUI RO 22244774
Telefon/fax : 0340-104.067
e-mail : office@eco-green.ro , gabriela.badea@eco-green.ro

- procese, facilități și metode comparabile de operare care au fost încercate cu succes pe alte amplasamente;
- tehnologii avansate și schimburi în înțelegerea și cunoașterea științifică;
- tipul, efectele și volumul emisiilor cu potențial de risc;
- date de intrare în funcțiune pentru instalațiile existente și pentru cele noi;
- perioada de timp necesară pentru a introduce cele mai bune tehnici disponibile;
- consumul și tipul materiilor prime (inclusiv apa) utilizate în proces și eficiența lor energetică;
- necesitatea prevenirii sau reducerii la minim a unui impact general al emisiilor în mediu și riscurile implicate de acesta;
- necesitatea prevenirii accidentelor și minimizarea efectelor pentru mediul înconjurător.



Tulcea, str.Garii , nr. 1 Bl. G1 , Sc. C , Apt.3
J36/436/2007 CUI RO 22244774
Telefon/fax : 0340-104.067
e-mail : office@eco-green.ro , gabriela.badea@eco-green.ro

ANEXE